



MONTAGEANLEITUNG

ASSEMBLY INSTRUCTION
INSTRUCTION DE MONTAGE



MEDITEC

Montageanleitung / Assembly Instruction / Instruction de montage

GRIFFBÜGEL / HANDLE BAR / POIGNÉE ÉTRIER

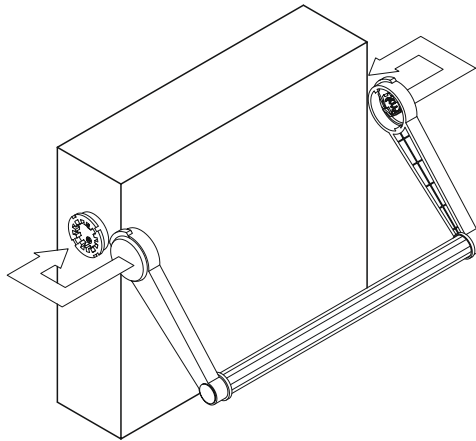
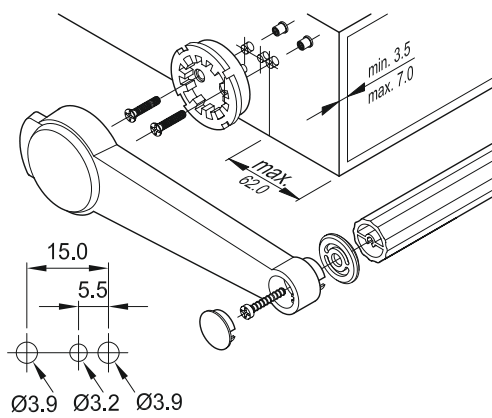
E	B 21 16 507
D	B 21 29 507



Der Griffbügel ist zur Montage **von außen** vorgesehen.

The handle bar is prepared for mounting **from the outside**.

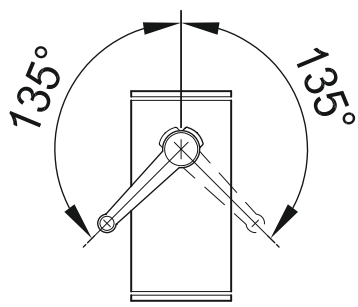
Le poignée étrier est préparé pour le montage **de l'extérieur**.



Entraststellung

Disassembly position

Position de décliquetage



Entrastung

Disassembly

Décliquetage

