



# MONTAGEANLEITUNG

ASSEMBLY INSTRUCTION  
INSTRUCTION DE MONTAGE



# ROBUST-BOX

Montageanleitung / Assembly Instruction / Instruction de montage

SCHARNIER / HINGE / CHARNIÈRES EXTÉRIEURES

C 22 99 088

Scharnier für Gehäuse 80 x 80 mm nicht geeignet!  
Hinge not suitable for case 80 x 80 mm!  
Charnières extérieures pas adaptable pour boîtier 80 x 80 mm!



## Lieferumfang

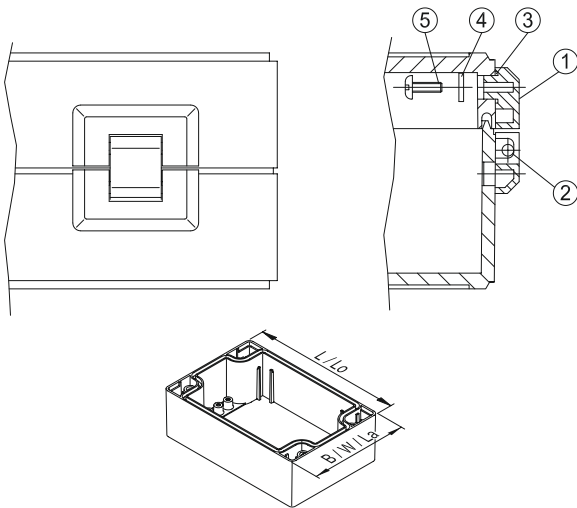
- ① Grundkörper, 4x
- ② Gelenkteil, 2x
- ③ Dichtring, 8x
- ④ Scheibe, 8x
- ⑤ Schraube, 8x

## Supply

- ① basic body, 4x
- ② hinge part, 2x
- ③ sealing ring, 8x
- ④ washer, 8x
- ⑤ screw, 8x

## Fourniture

- ① base, 4x
- ② partie flexible, 2x
- ③ joint d'étanchéité, 8x
- ④ disque, 8x
- ⑤ vis, 8x



## Bohrbild

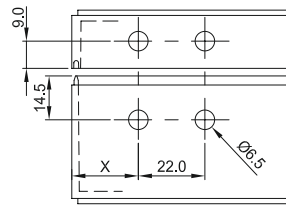
Gehäusebreite 80 mm

## Machining

sketch case width 80 mm

## Plan de perçage

du boîtier dim. 80 mm



## Bohrbild

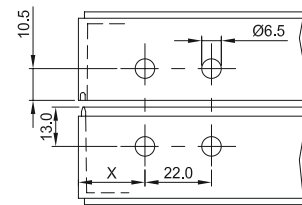
Gehäusebreiten 120/160/200/240 mm

## Machining

sketch case width 120/160/200/240 mm

## Plan de perçage

du boîtier dim. 120/160/200/240 mm



Gehäuse B x L Enclosure W x L Boîtier La x Lo	Bearbeitung Seite L machining side L usinage partie Lo Maß/Dim. „X“	Bearbeitung Seite B machining side W usinage partie La Maß/Dim. „X“
80 x 120	22	–
80 x 160	22	–
80 x 240	22	–
120 x 120	22	32
120 x 200	22	32
120 x 240	22	32
160 x 160	22	32
160 x 240	22	32
200 x 300	22	32
240 x 360	22	32