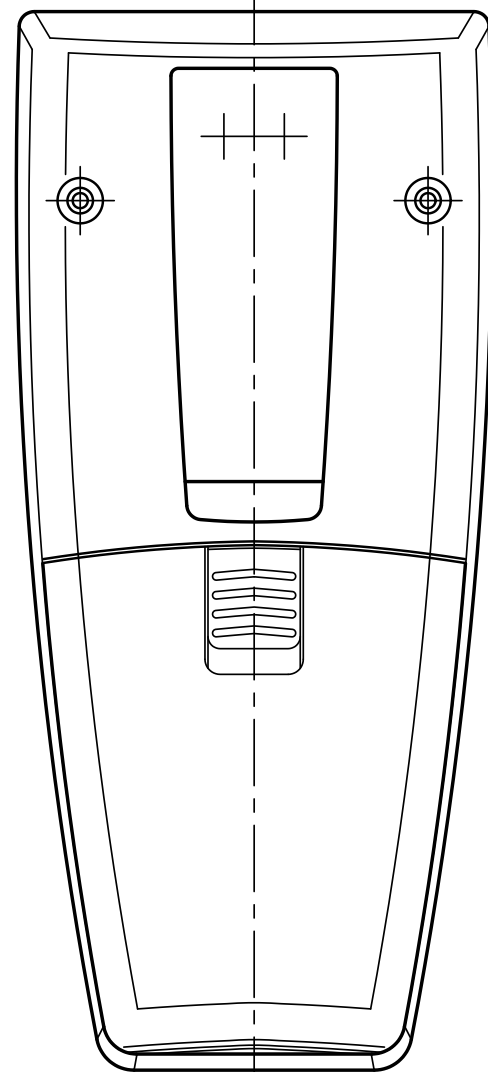
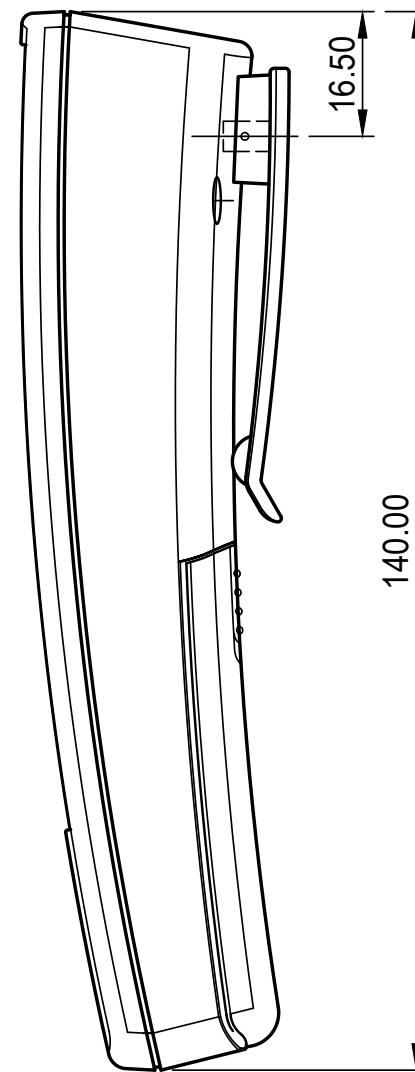


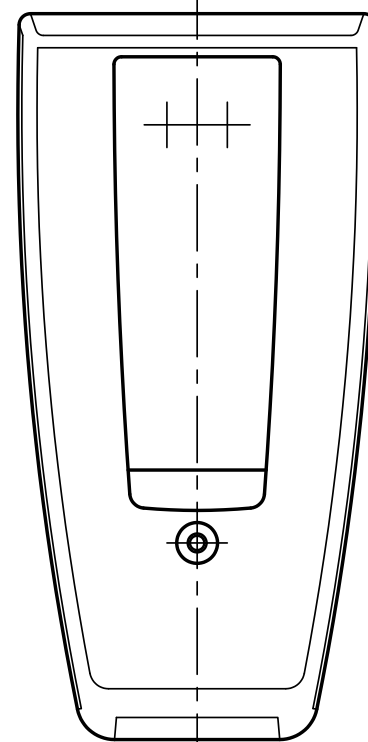
3



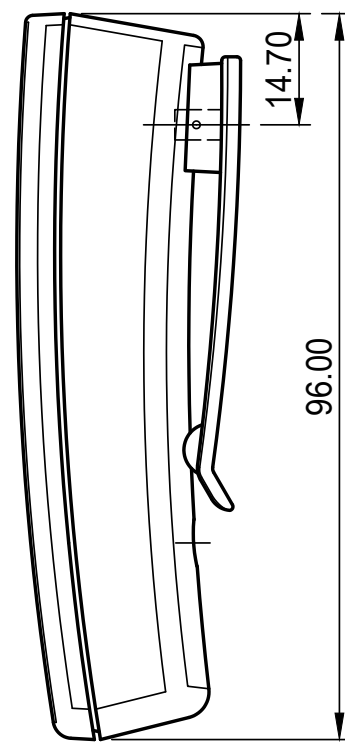
SMART-CASE L
with batterie-compartment and lid



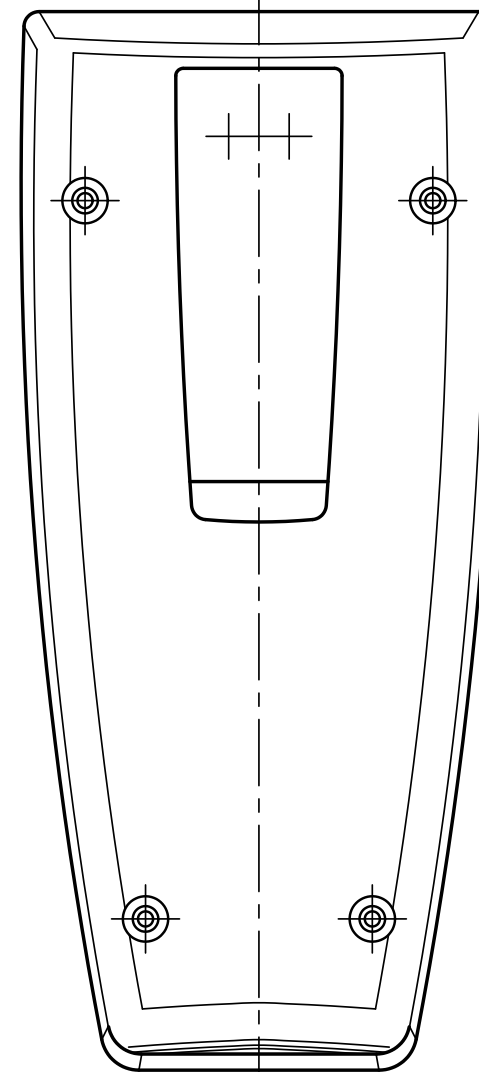
2



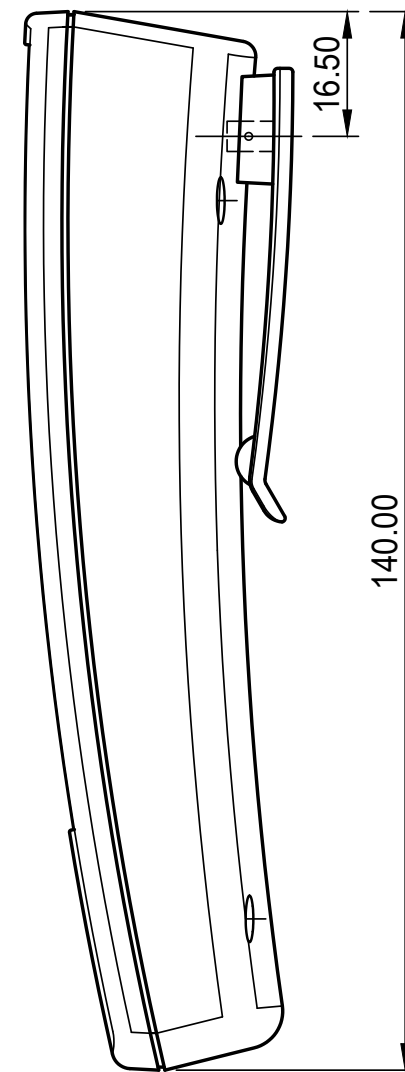
SMART-CASE M
with integrated batterie-compartment



1



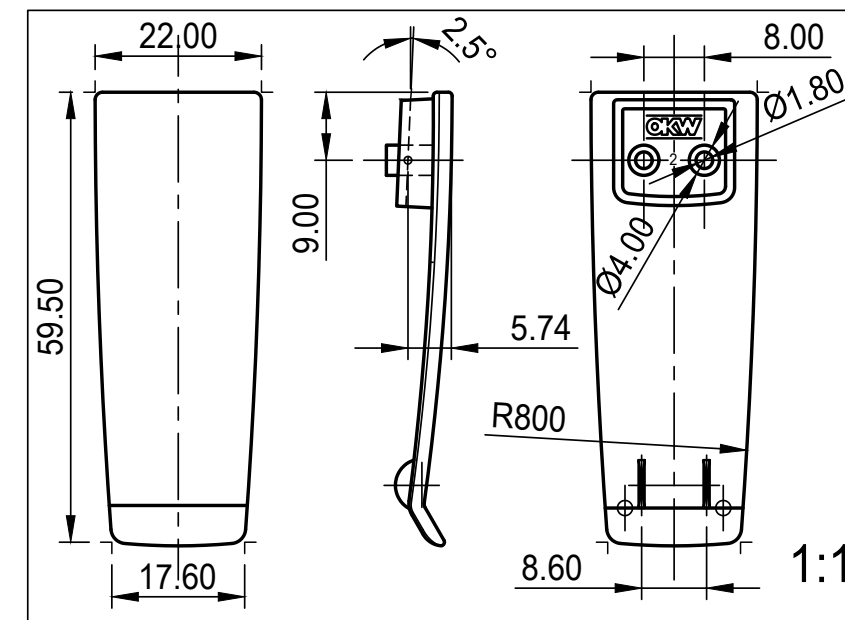
SMART-CASE L
without batterie-compartment and lid



3

2

Mounting with
selftapping screws
Ø 2.2 x 6 mm



1

Bitte die Maße an aktuellen Teilen abnehmen.
Diese unterliegen material- und produktions-spezifischen
Fertigungstoleranzen

Please take the dimensions from current parts.
These are subject to material- and manufacturing-
specific tolerances.

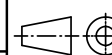
Informationskopie
wird nicht aktualisiert

Copy for Information
will not be updated

Erst. am: 03.12.1999
Erst. von: BOTH
Freig. am:
Freig. von:
Revision: 03

Toleranzen:
DIN 16901 T130
Volumen:

Status:
ÄNDERUNG
Zeichnungsart:
KUNDE



DIN 6 Teil 2

Technische Änderungen vorbehalten. Irrtümer und Druckfehler
begründen keinen Anspruch auf Schadenersatz. Wichtige Einbau-
maße bitte direkt mit dem aktuellen Produkt abstimmen.

Subject to technical modification without prior notice. Typographical
and other errors do not justify any claim for damages. All dimensions
should be verified using an actual moulded part.

Sous reserve de modifications techniques. Toute erreur ou faute
d'impression ne justifie aucune demande d'indemnisation. Nous
prions les clients de verifier les dimensions des composants avec
les boitiers avant le montage.

OKW
GEHÄUSE
SYSTEME

This document contains proprietary information of OKW Gehäusesysteme GmbH
and is tendered subject to the conditions that the information be retained in confidence
not be reproduced or copied and not be used or incorporated in any product.

SMART-CASE Zub
SMC-Clip
A916701*

Maßstab:

1:1

Für dieses Dokument behalten wir uns alle Urheberrechte vor. Es darf auch auszugs-
weise weder vervielfältigt noch Dritten in irgendeiner Form zugänglich gemacht werden.

Dateiname:
00004775

A

B

C

D