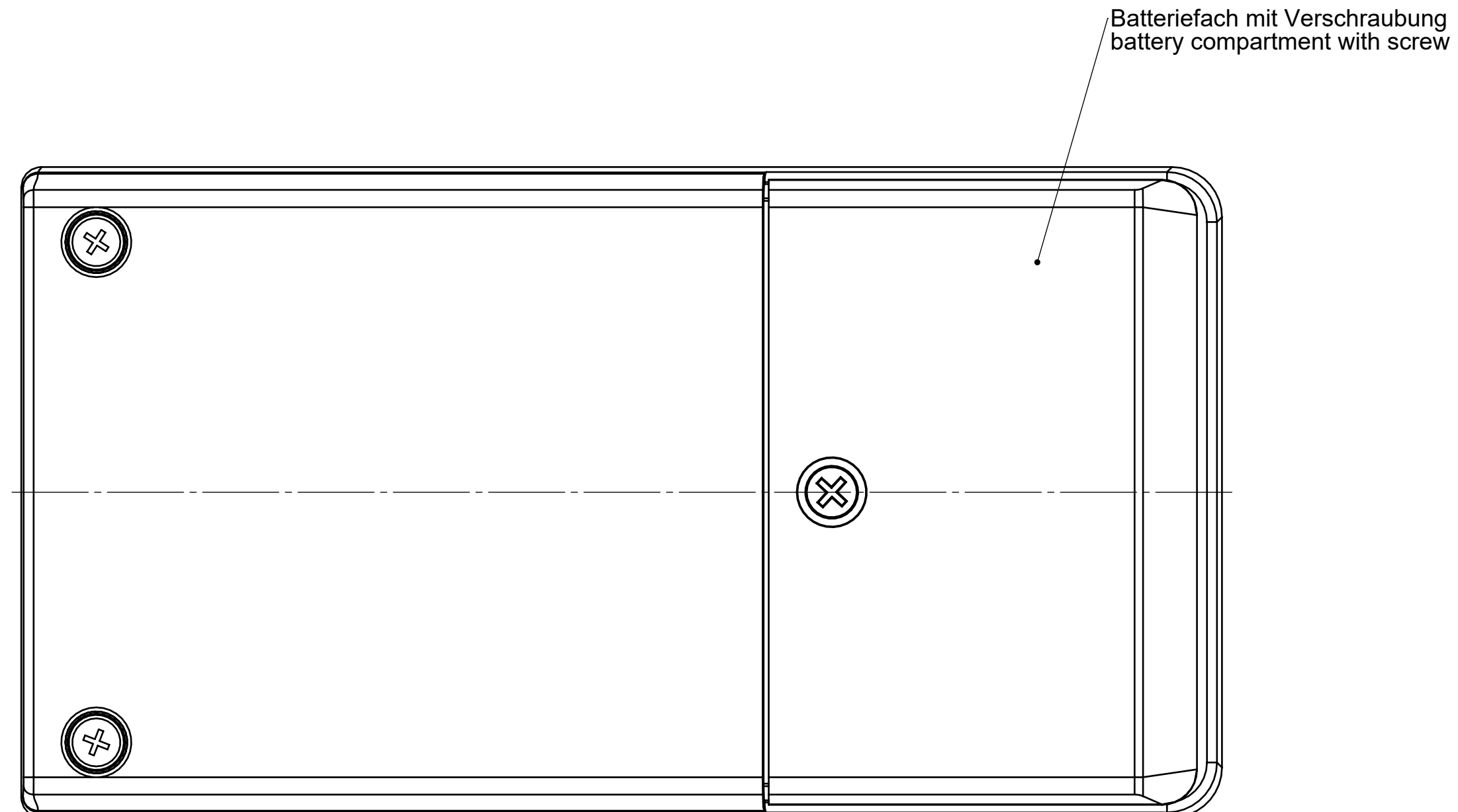
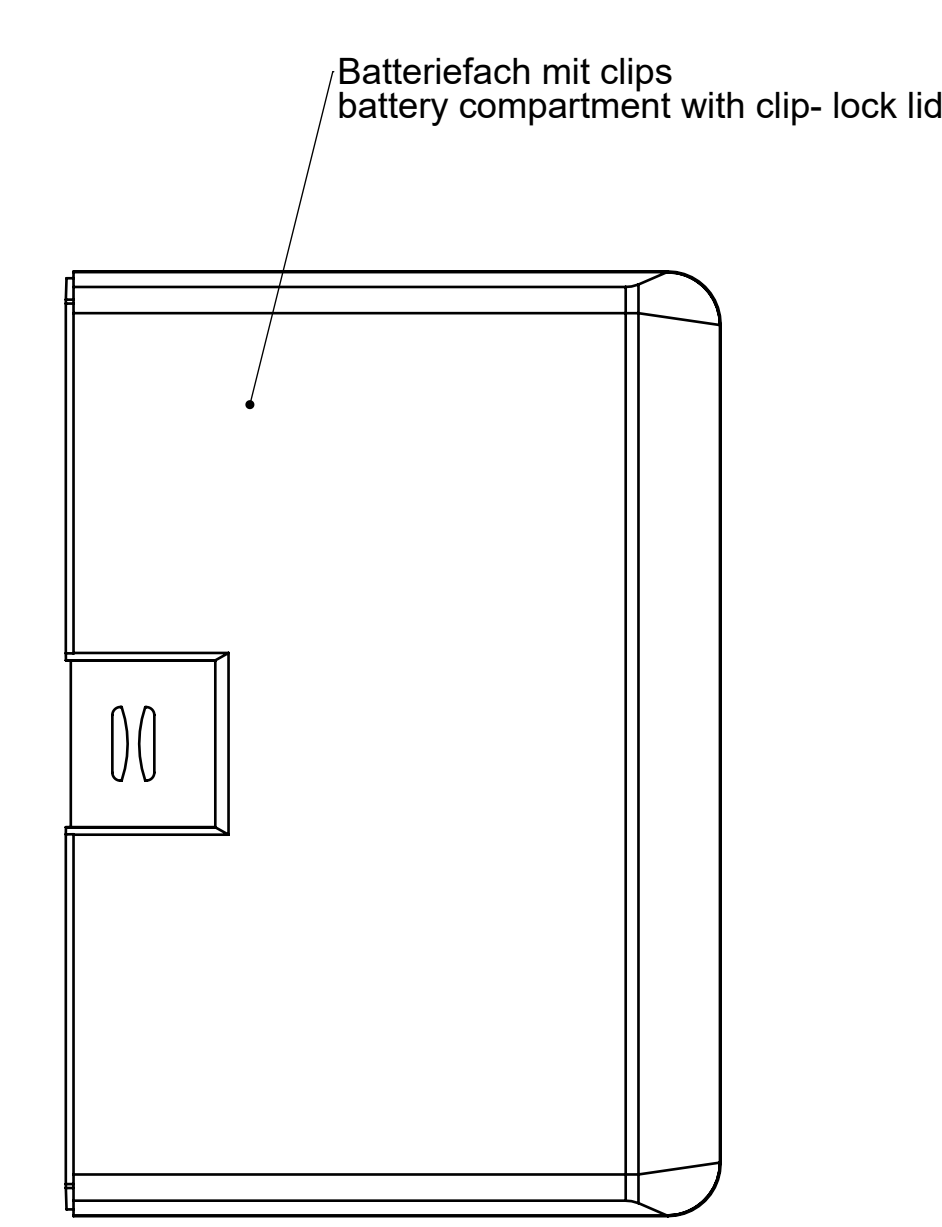


Batteriefach geöffnet  
battery-compartment open

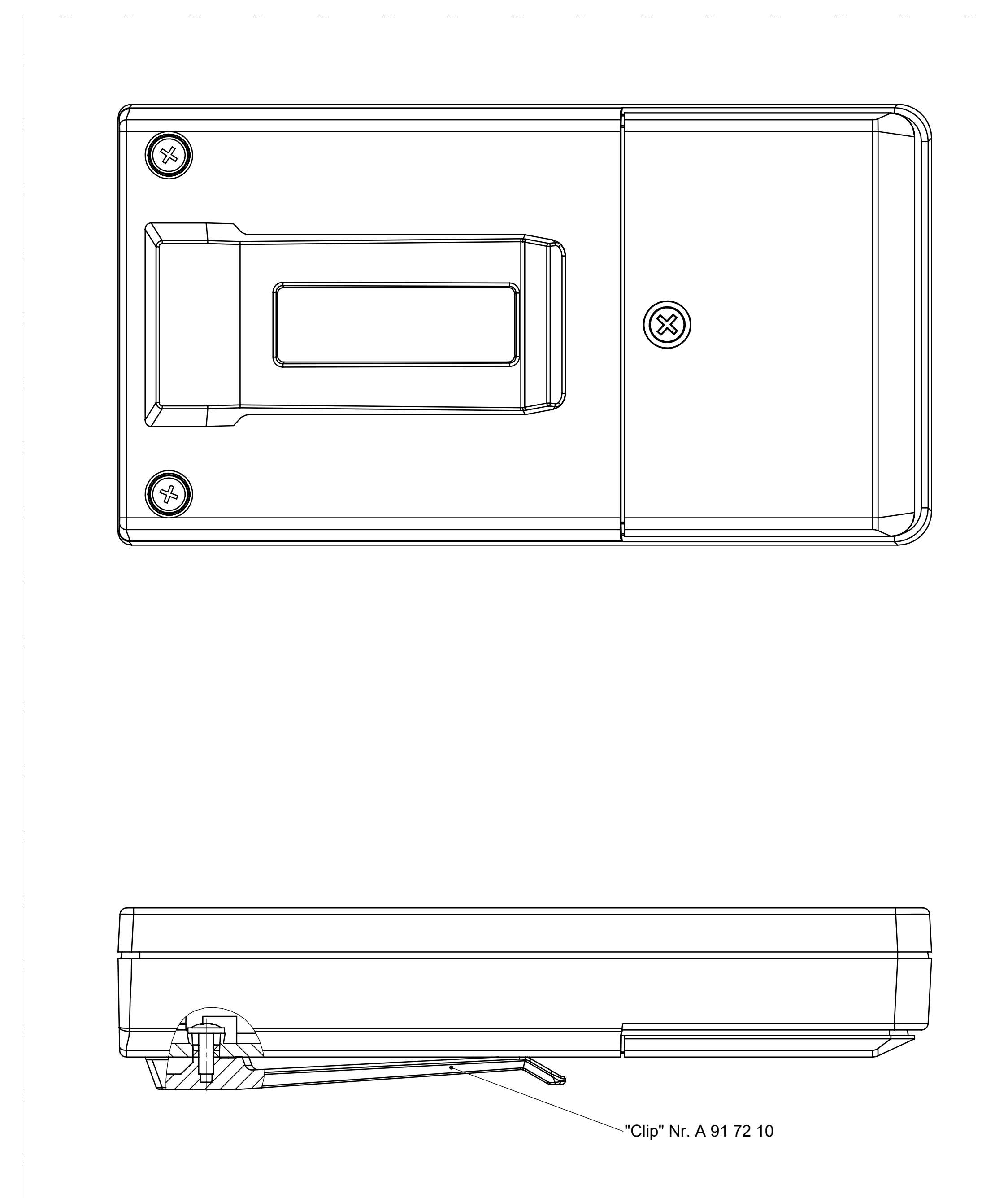
Batteriefach für 1x 9V Block  
oder 2x 105V Mignon  
battery-compartment for 1x 9V flat-pac  
or 2x mignon-cells



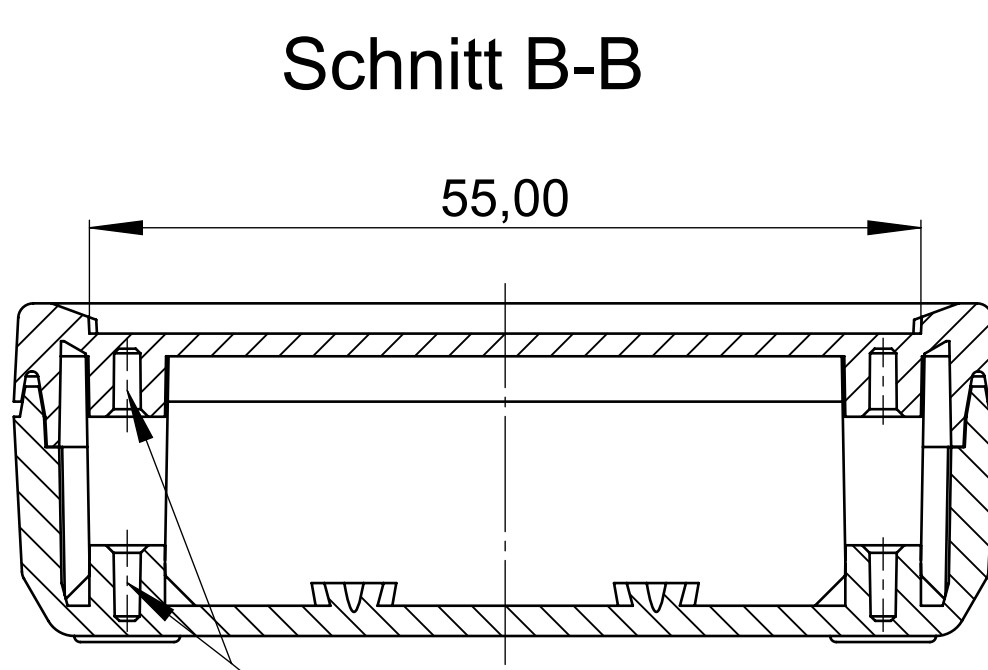
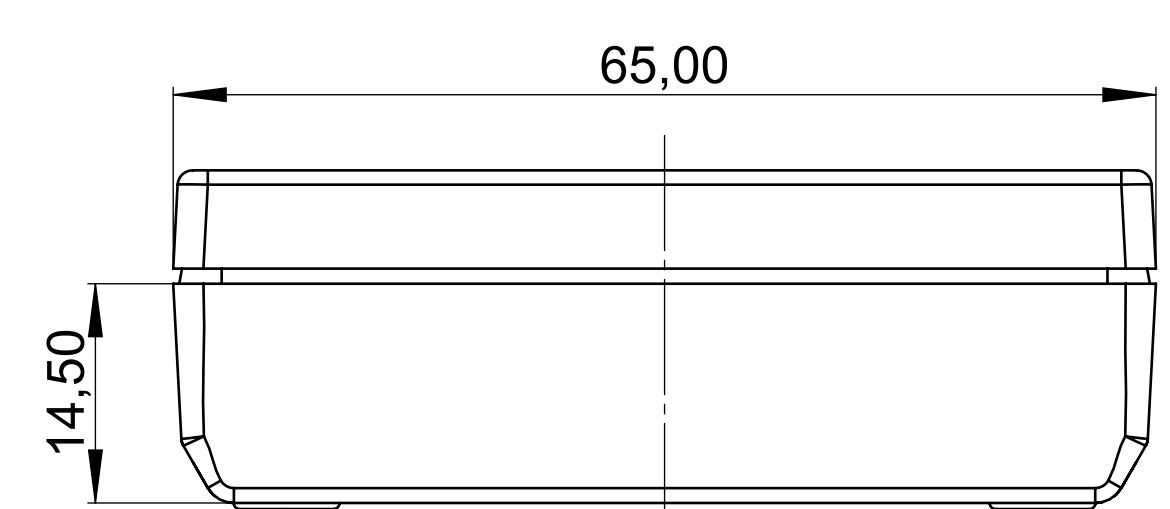
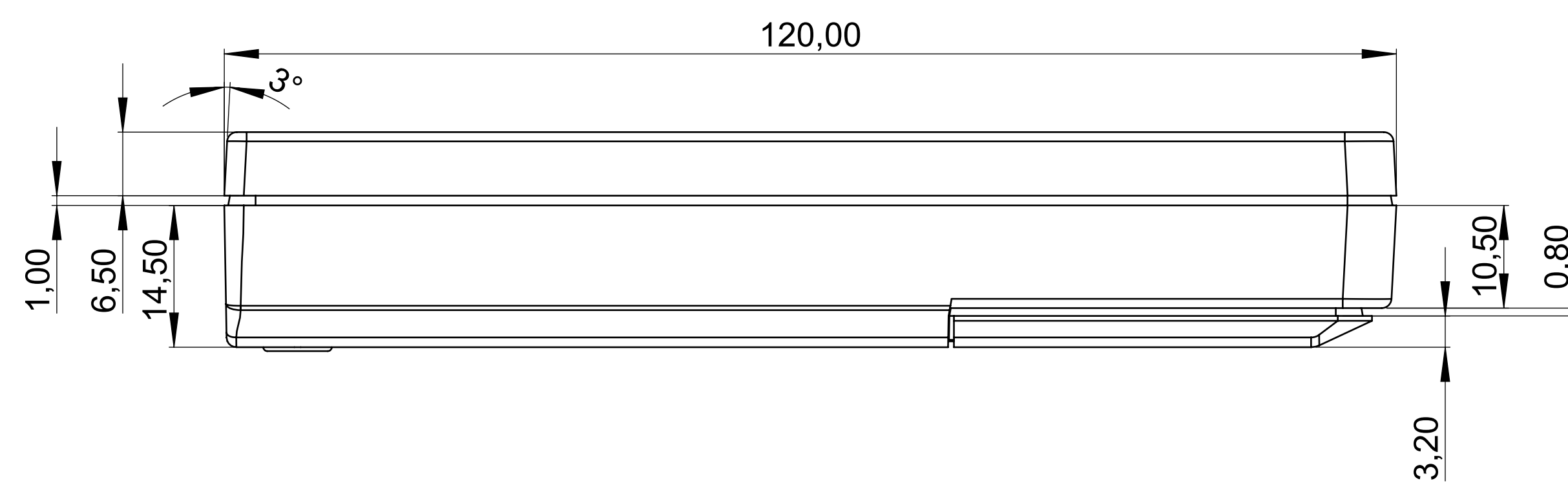
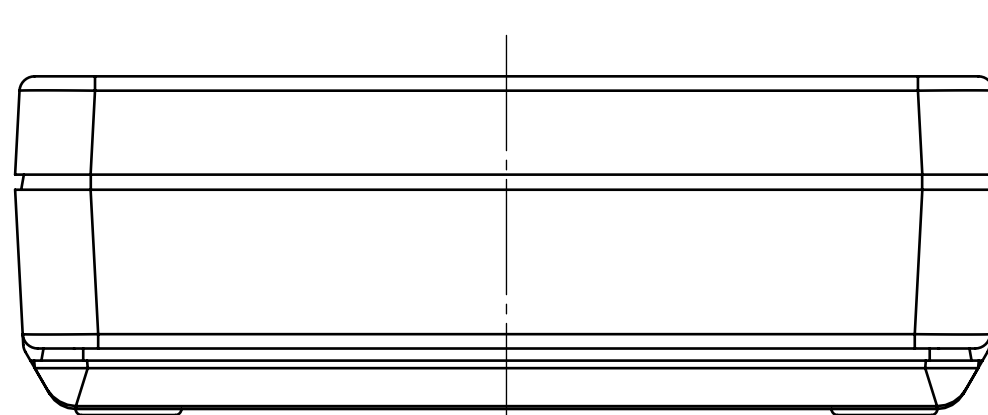
Batteriefach mit Verschraubung  
battery compartment with screw



Batteriefach mit clips  
battery compartment with clip-lock lid

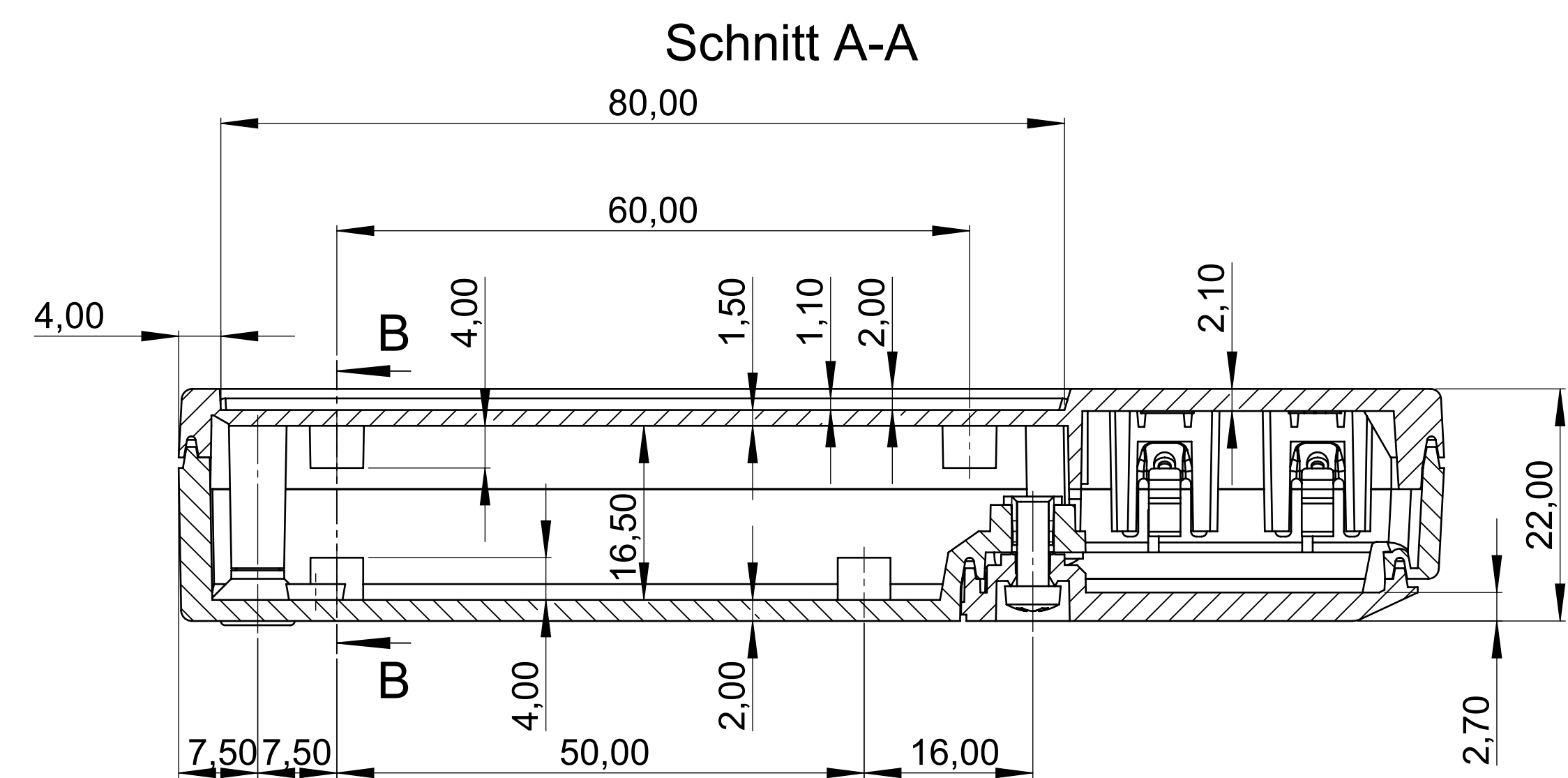


"Clip" Nr. A 91 72 10



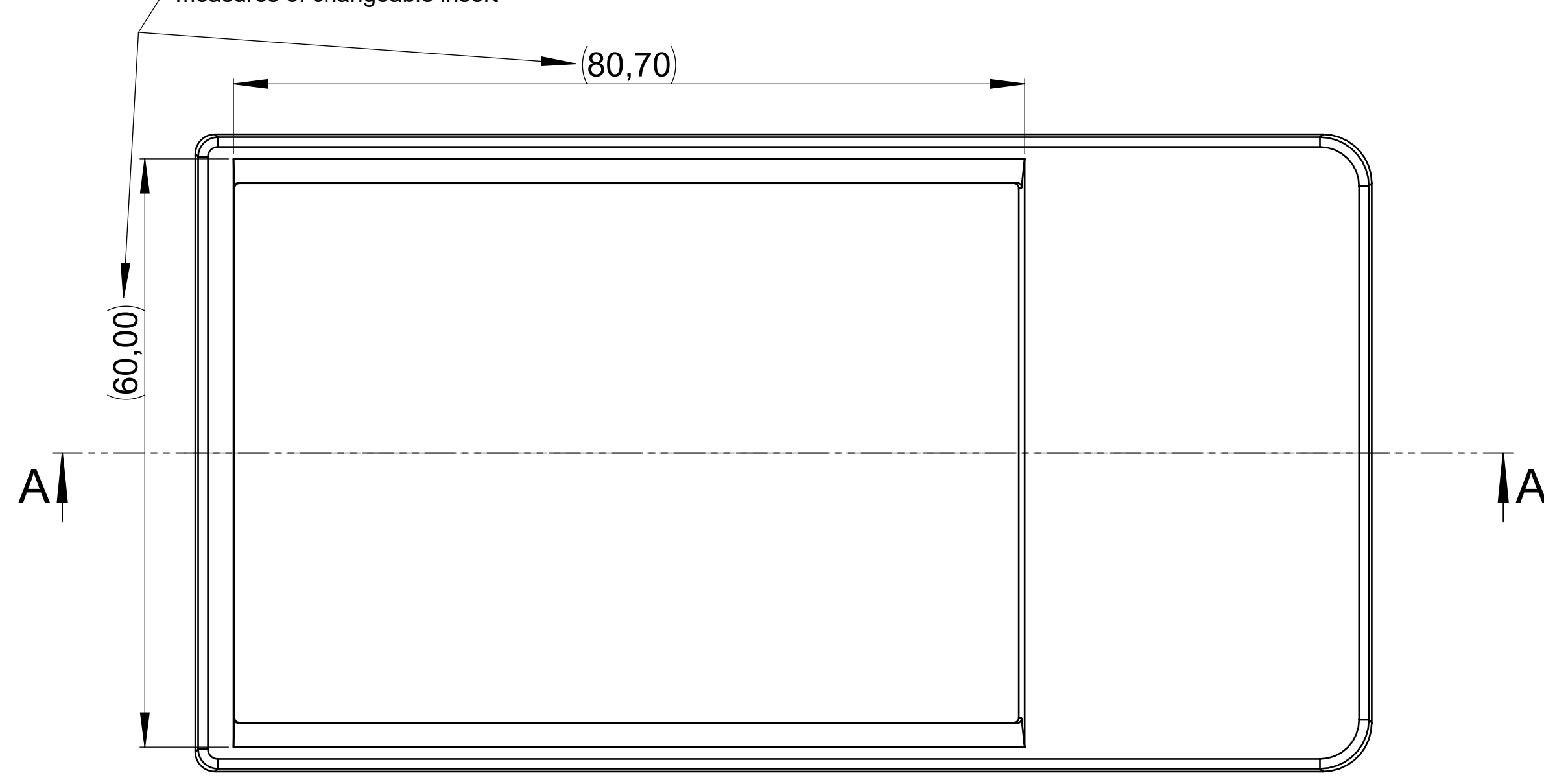
Schnitt B-B

Dome für Schrauben Ø 2,2  
for screws Ø2,2

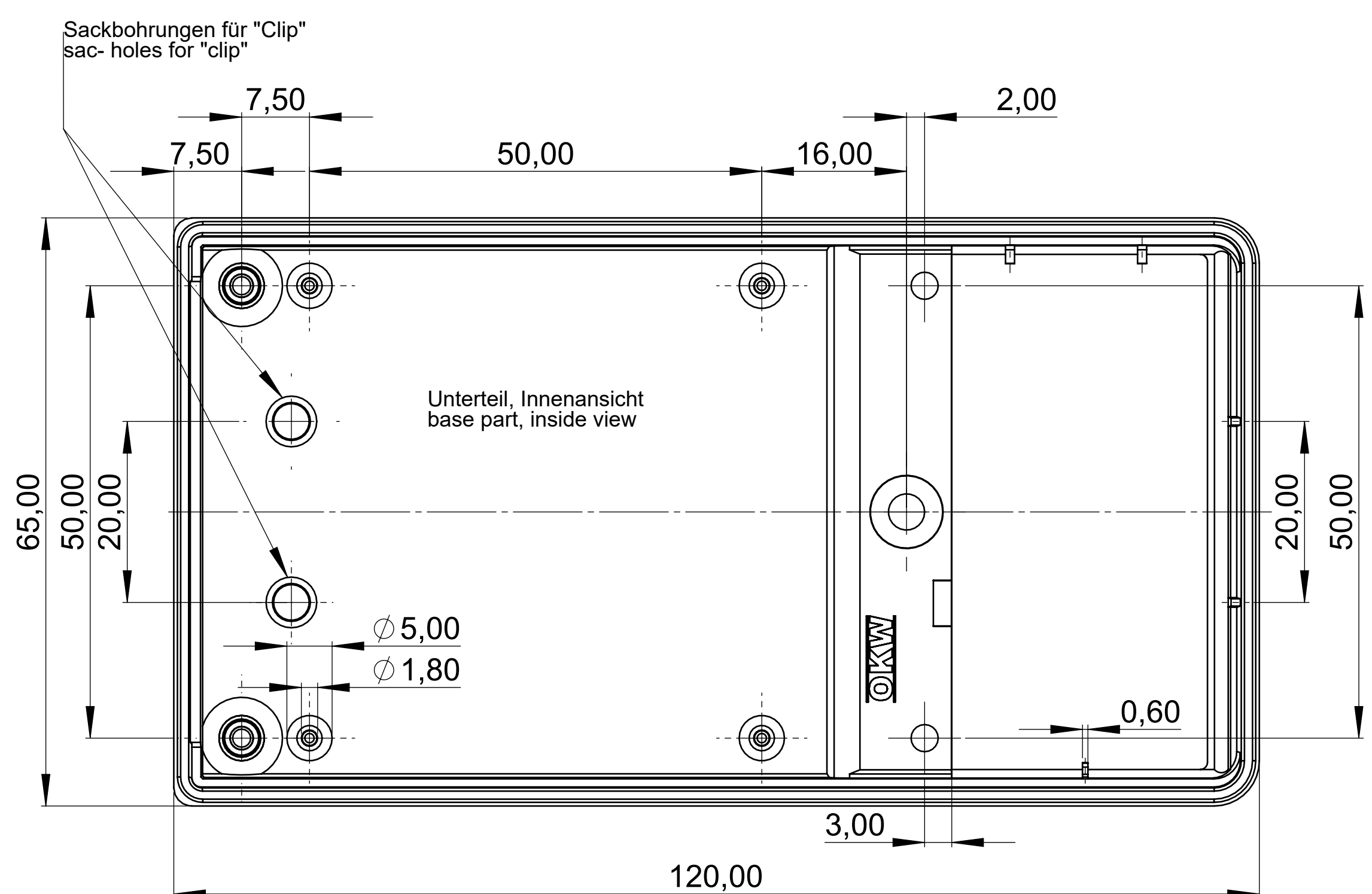
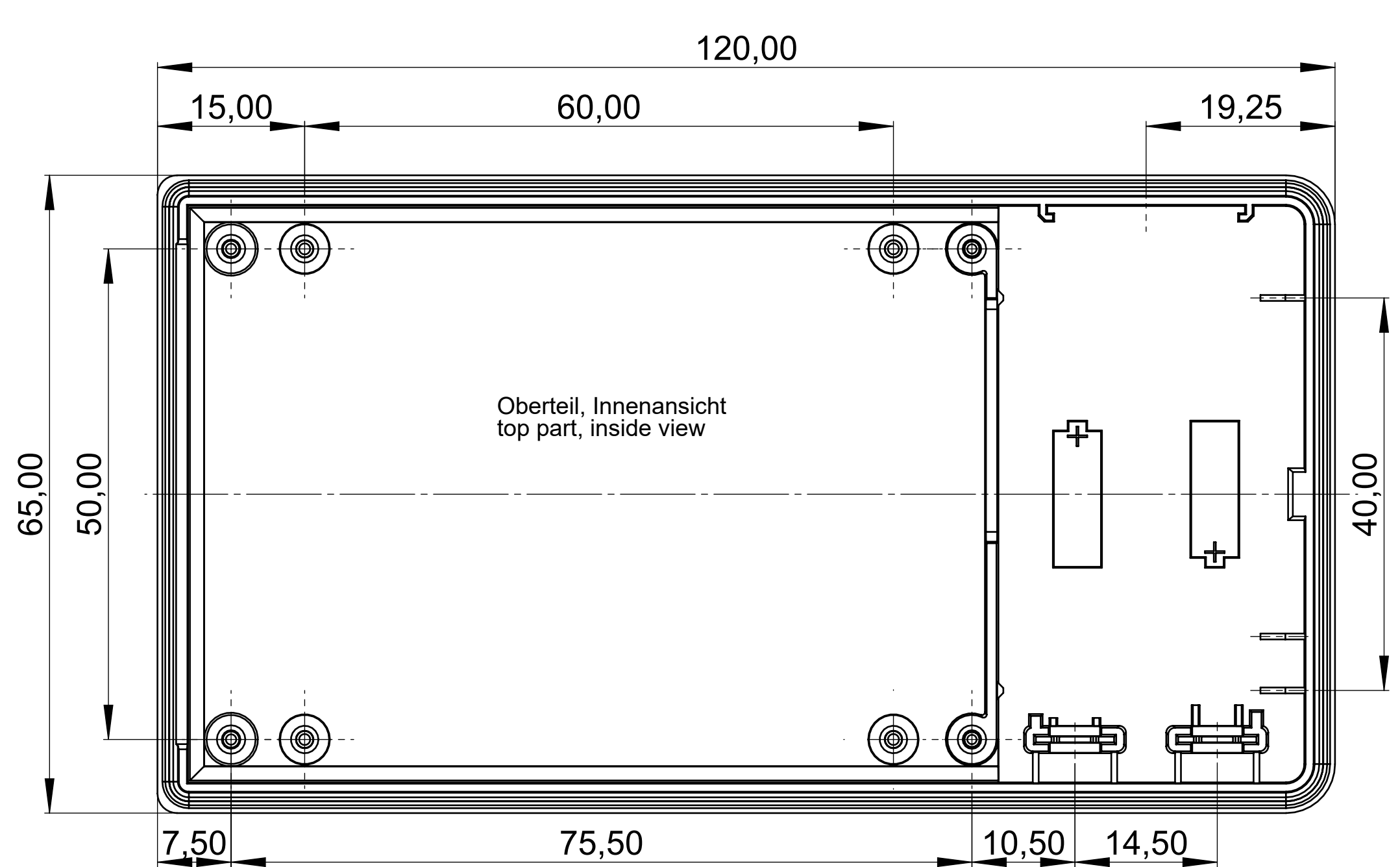


Schnitt A-A

Maße von Wechseleinsatz  
measures of changeable insert



Oberteil, Innenansicht  
top part, inside view



Sackbohrungen für "Clip"  
sac-holes for "clip"

Unterteil, Innenansicht  
base part, inside view

Bitte die Maße an aktuellen Teilen abnehmen. Diese unterliegen material- und produktionsspezifischen Fertigungstoleranzen.  Please take the dimensions from current parts. These are subject to material and manufacturing-specific tolerances.	Informationskopie nicht weiter aktualisiert Copy for information will not be updated	Erst am: 11.06.2021	Status: ENTWICKLUNG	Toleranzen: NACHZEICHNUNG DIN 6 Teil 2
		Erst von: J. Farnkopf	Zustimmung: NACHZEICHNUNG	
Technische Änderungen vorbehalten. Ist eine oder mehreren Änderungen keine Anmerkungen vorhanden, wird die Zeichnung ohne weitere Anmerkungen auf dem neuesten Stand gehalten. Änderungen sind nur durch eine Änderung der Zeichnung möglich. Änderungen sind nur durch eine Änderung der Zeichnung möglich. Änderungen sind nur durch eine Änderung der Zeichnung möglich. Änderungen sind nur durch eine Änderung der Zeichnung möglich.	This document contains proprietary information of OKW. Confidentiality is not to be breached under any circumstances. All information is subject to change without notice. All dimensions are in millimeters unless otherwise specified. All dimensions are subject to change without notice. All dimensions are subject to change without notice. All dimensions are subject to change without notice.	Frage von: 01	Volumen: DATEC-POCKET-BOX L	M 2:1
		Revision: 01	Case, complete	
GEHÄUSE SYSTEME		A9072*		

max. Pallinengröße: Unterteil 58x 68mm, Oberteil 58x 81mm (Domaussparung unberücksichtigt)  
max. size PCB: base part 58x68mm, top part 58x81mm (cutout of pillars not taken into consideration)