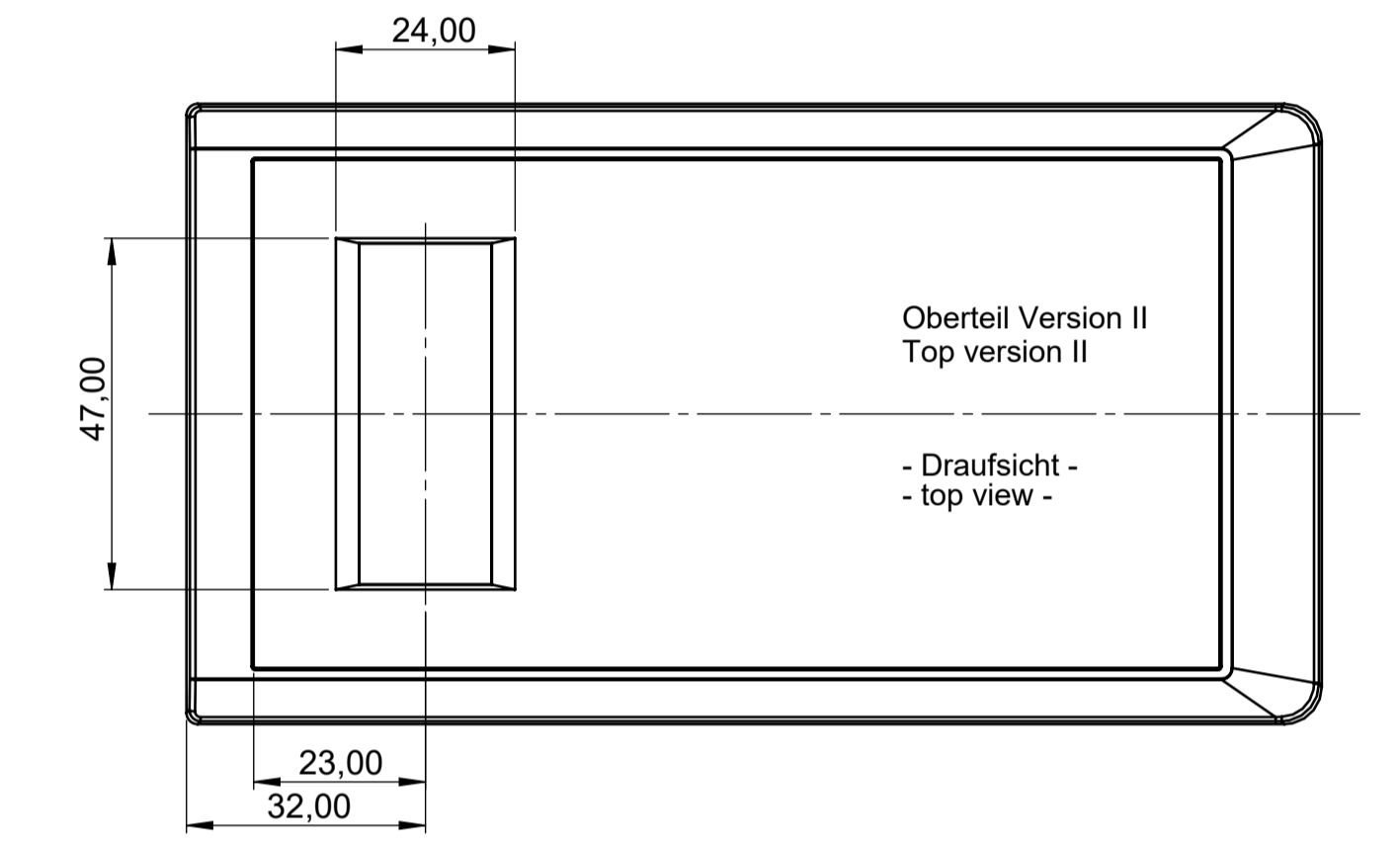
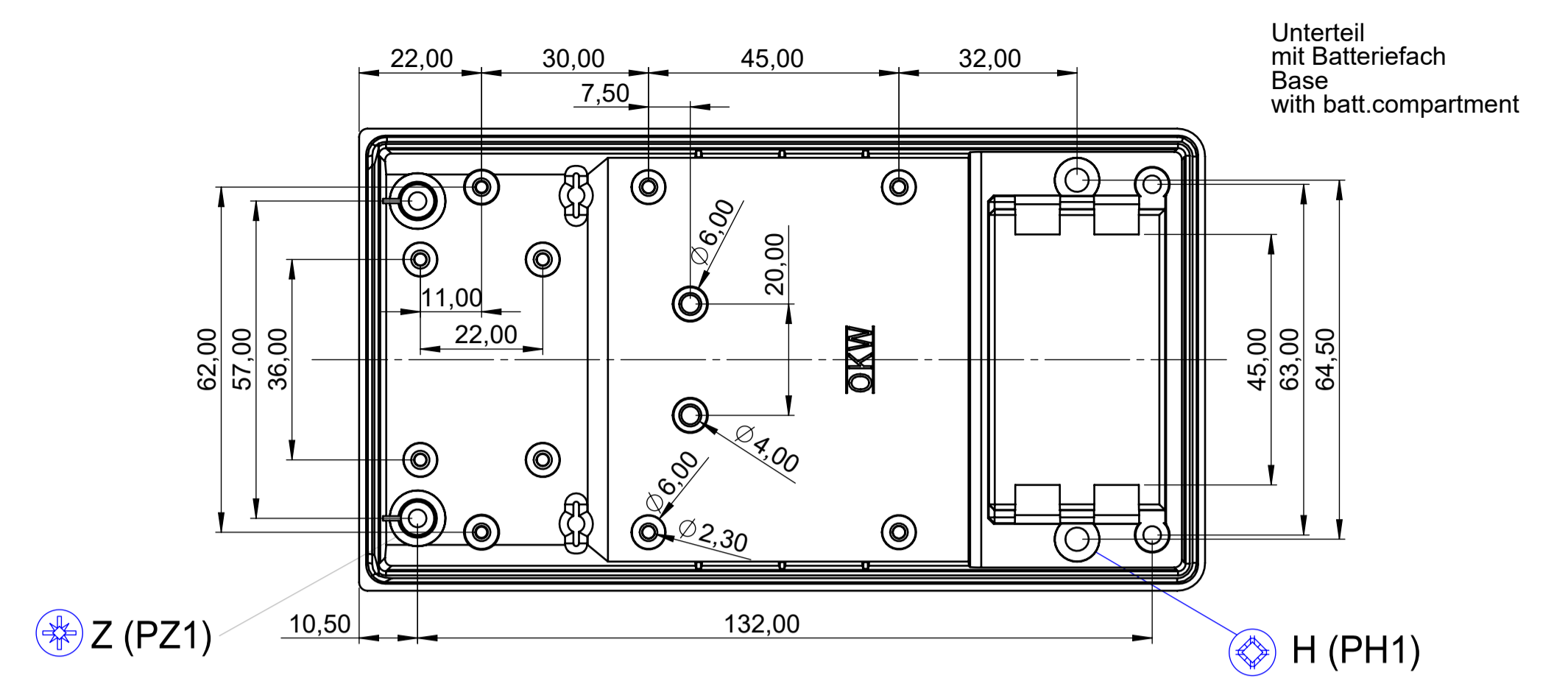
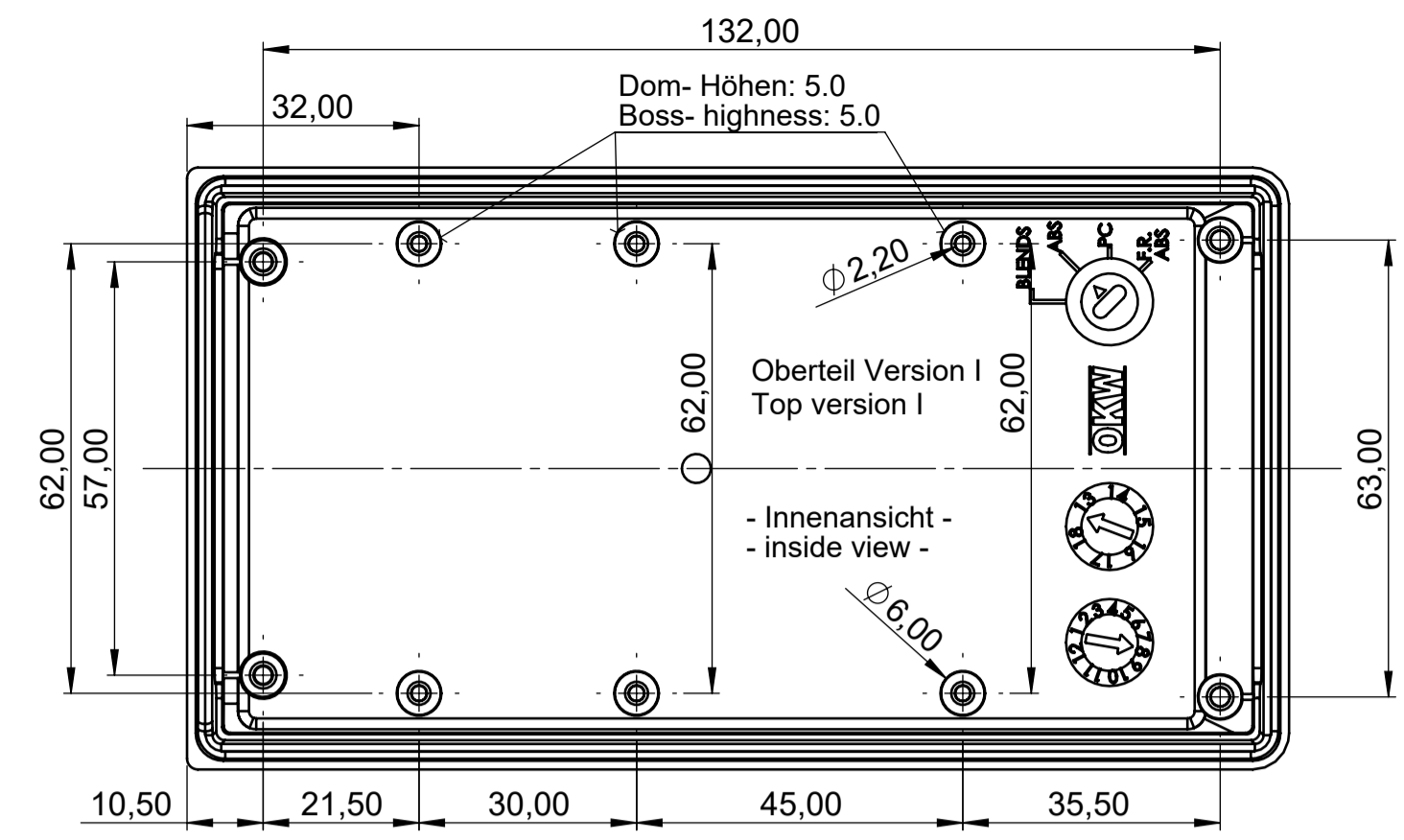
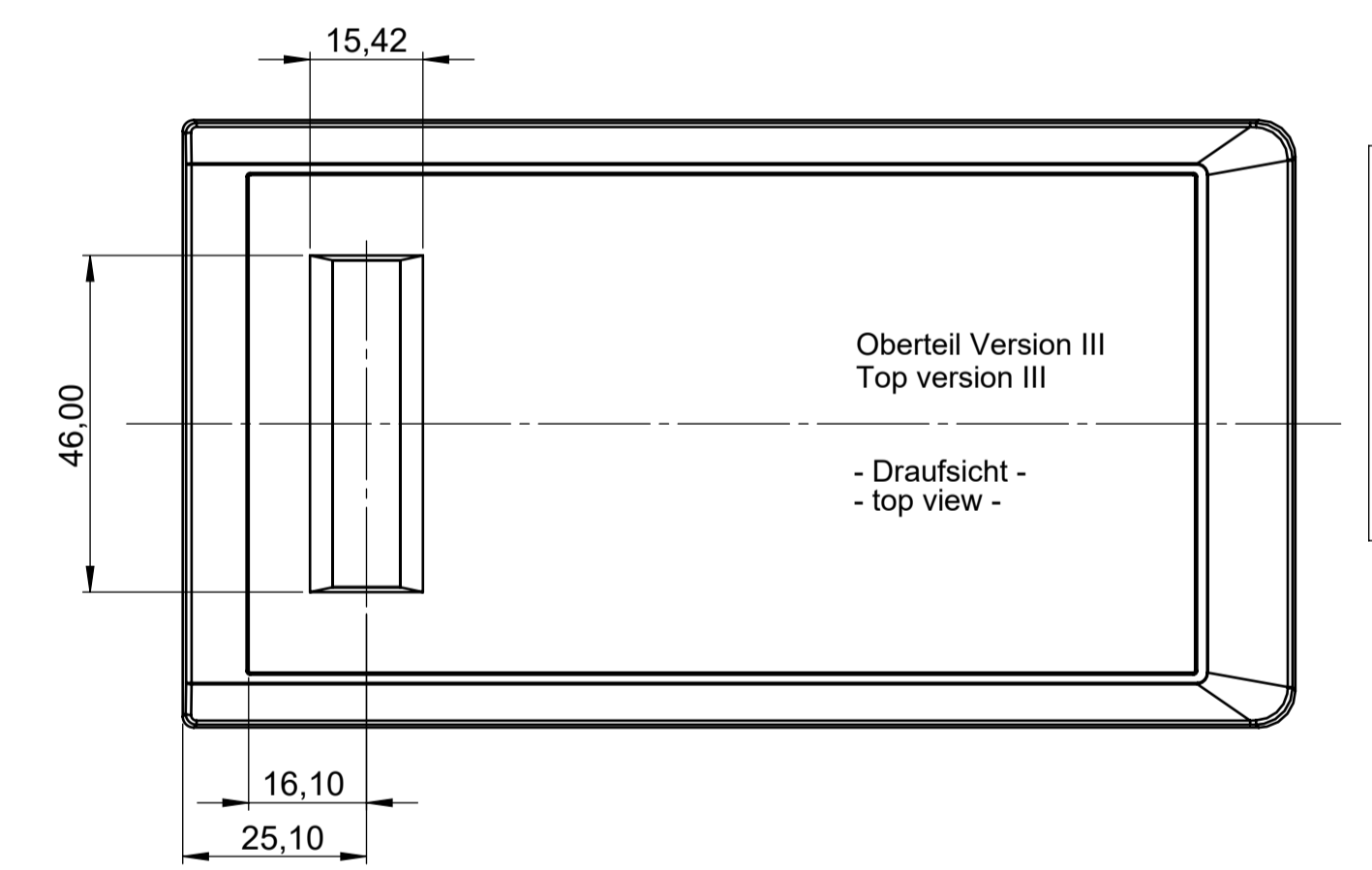
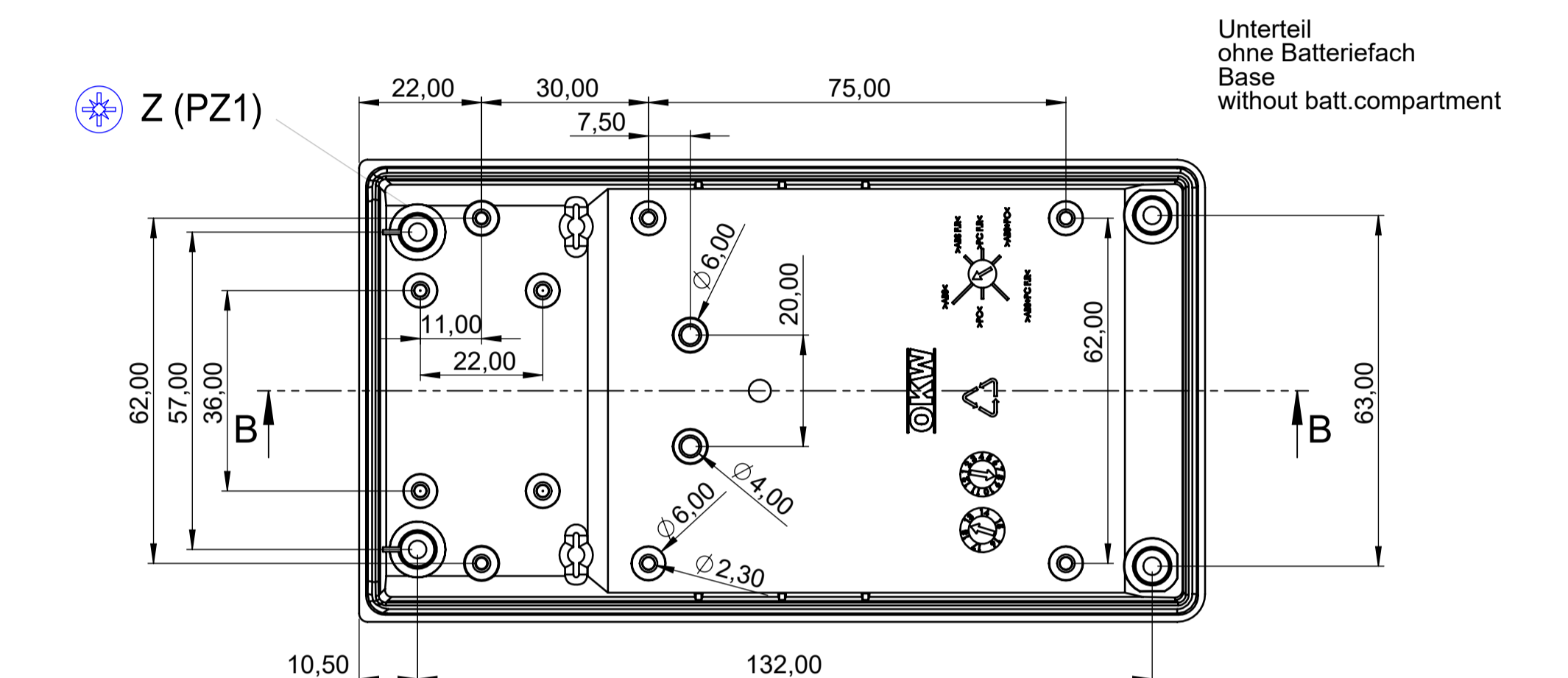
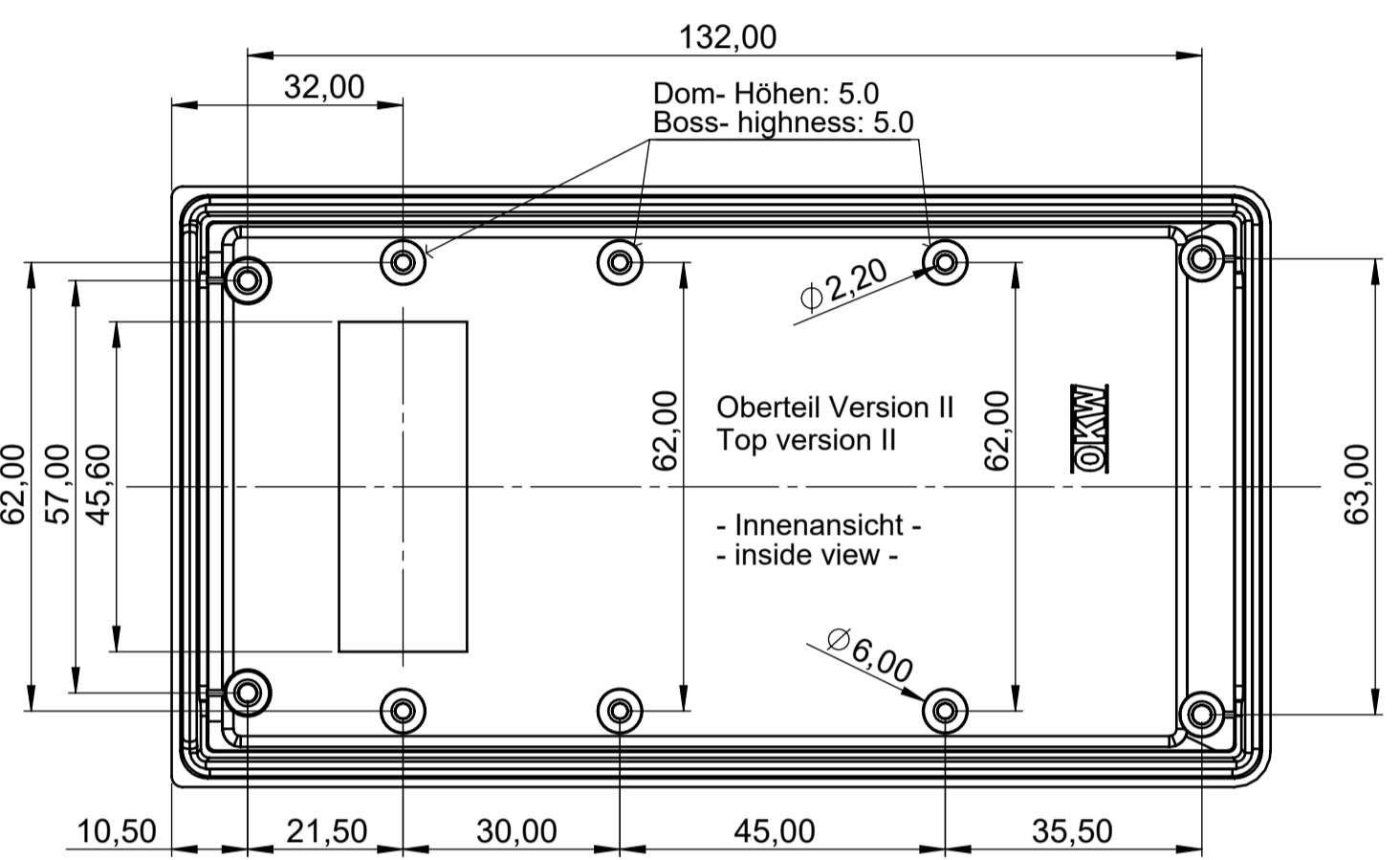


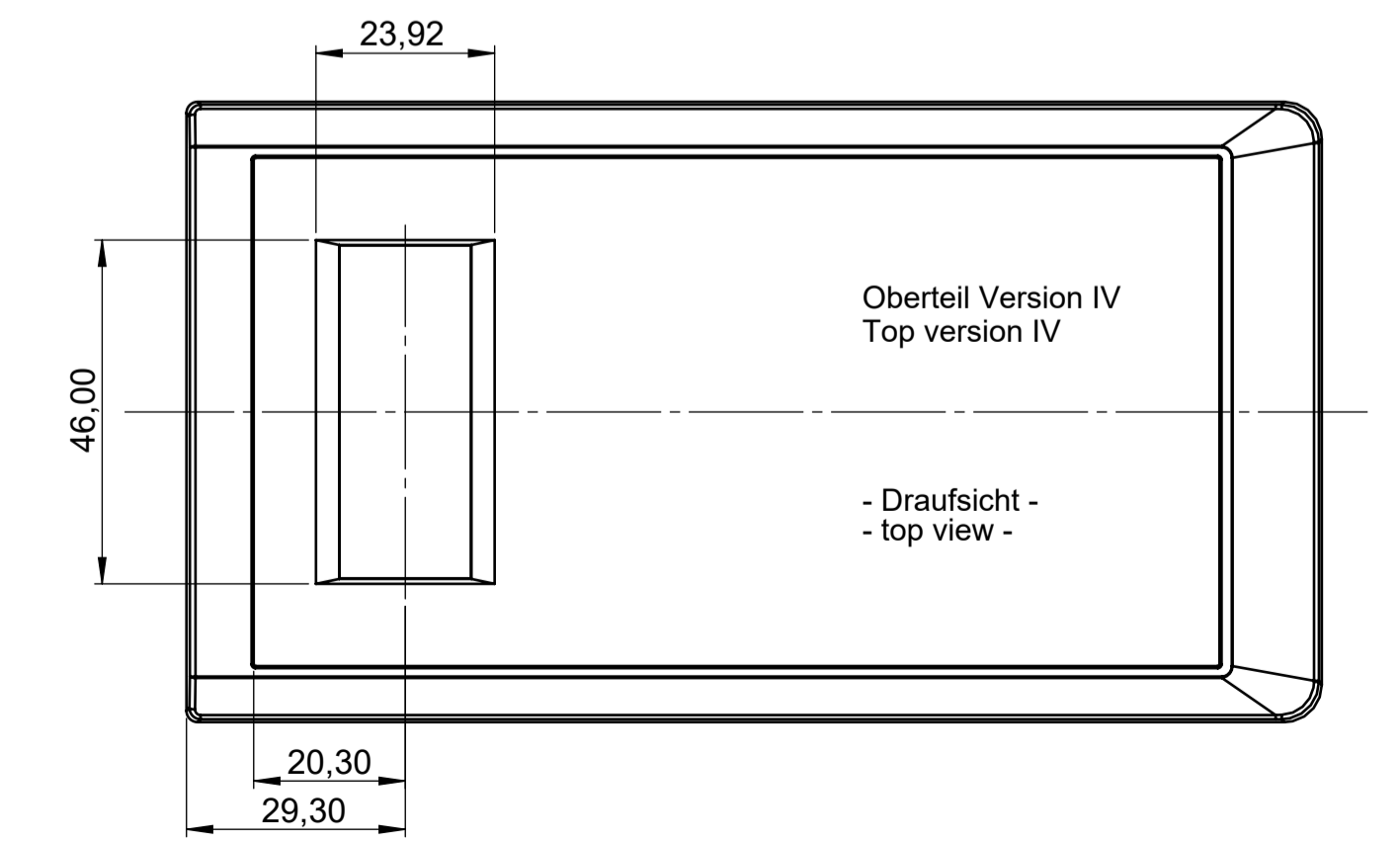
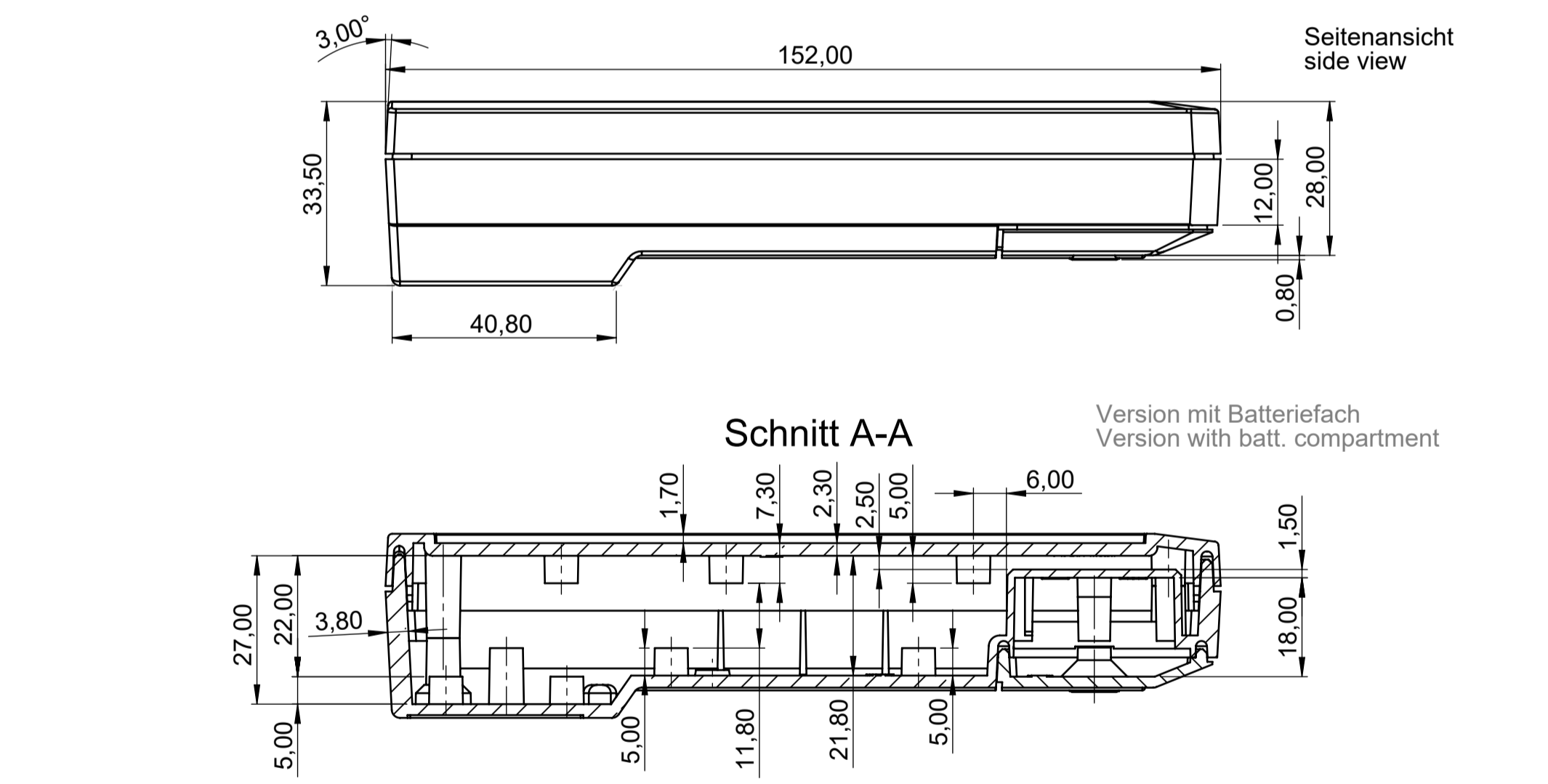
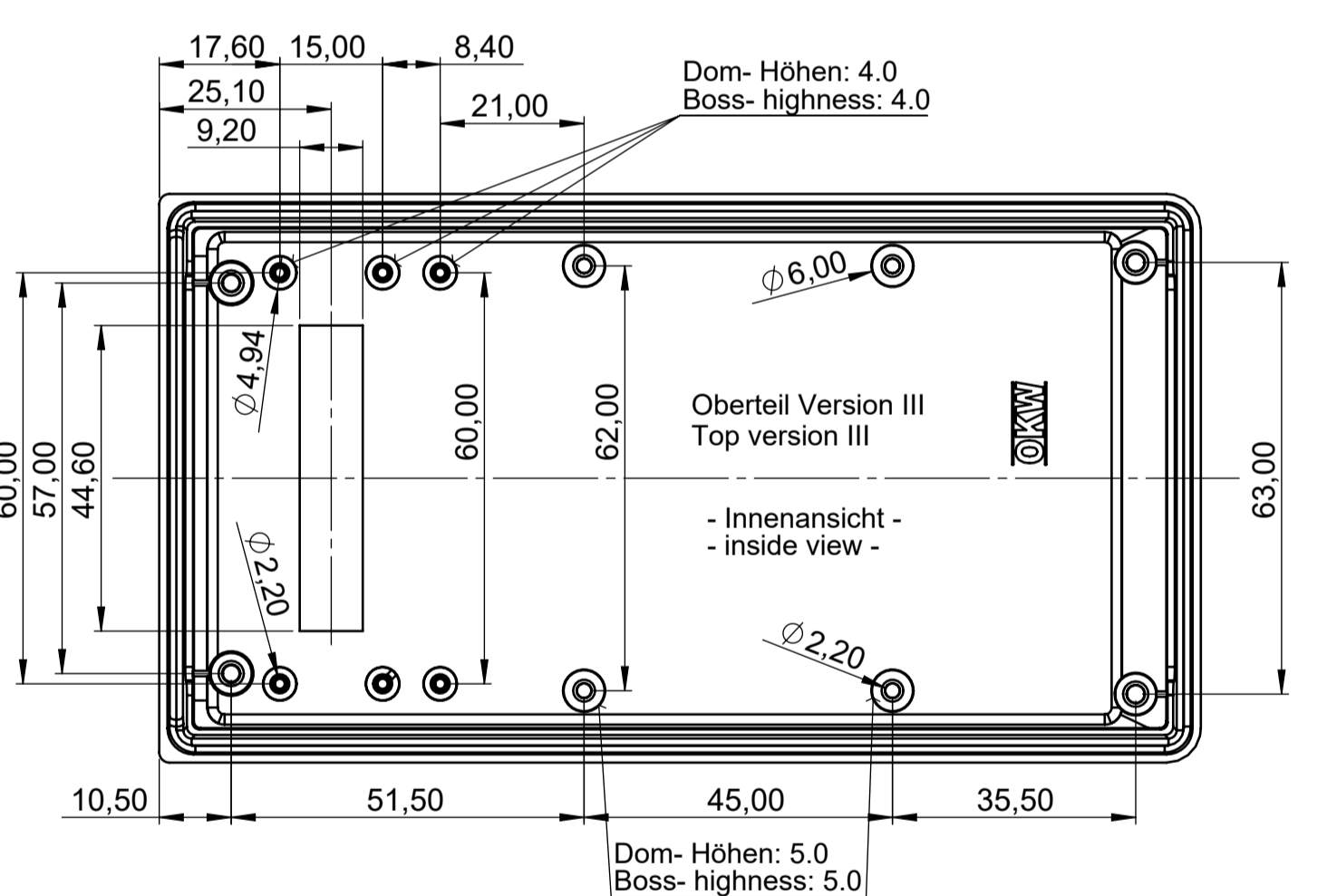
DATEC-MOBIL-BOX S
Oberteil Version I
Top version I
ohne Displayfenster
without display window
cutout



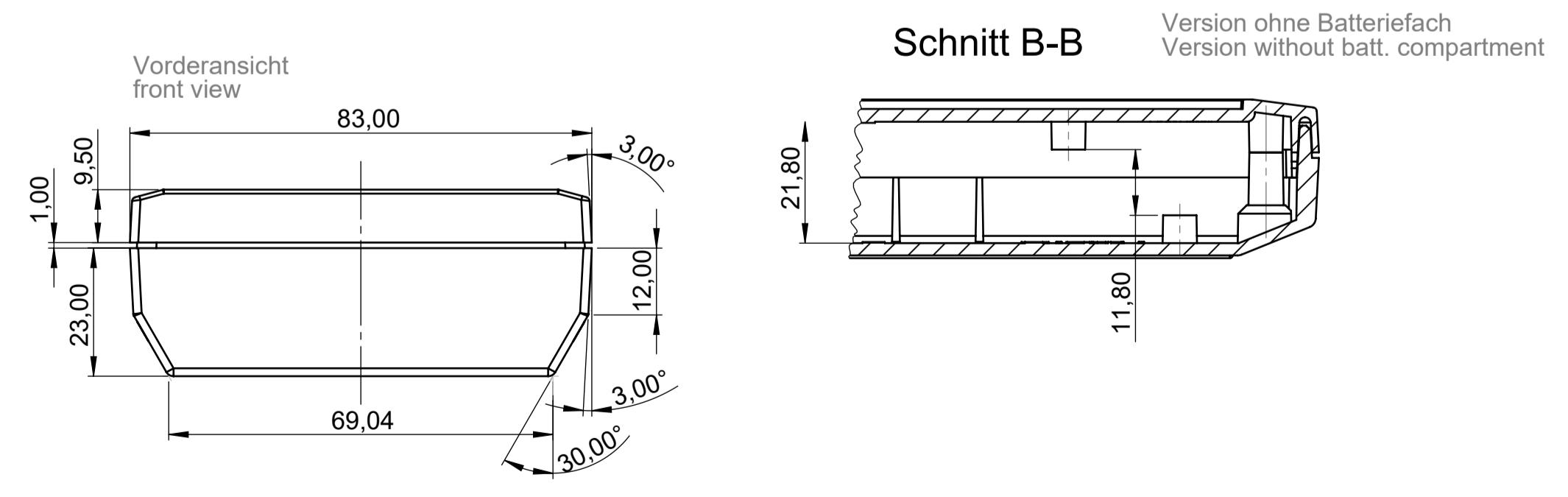
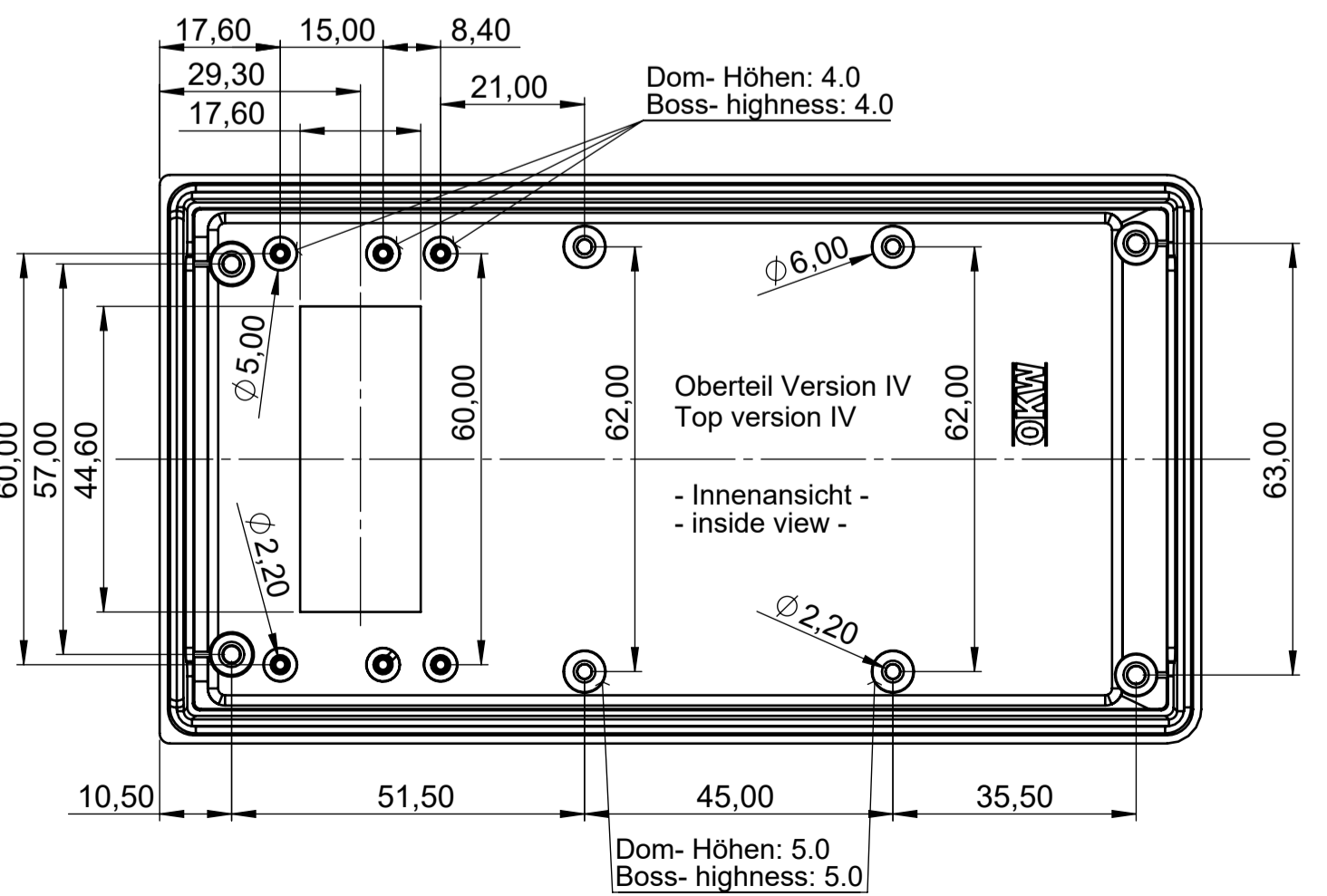
DATEC-MOBIL-BOX S
Oberteil Version II
Top version II
mit Displayfenster
für 2" (50,80mm)
Glas-Module
with display window cutout
for 2" - glass-panels



DATEC-MOBIL-BOX S
Oberteil Version III
Top version III
mit Displayfenster
für 2 x 20 - Miniatur-Module
Platinenmaße: 65 x 20mm
aktiver Bereich: 42,7 x 7,4mm
with display window cutout
for 2 x 20 - miniature modules
PCB - dimensions: 65 x 20mm
active area: 42,7 x 7,4mm



DATEC-MOBIL-BOX S
Oberteil Version IV
Top version IV
mit Displayfenster
für 4 x 20 - Miniatur-Module
Platinenmaße: 65 x 28,4mm
aktiver Bereich: 42,7 x 15,9mm
with display window cutout
for 4 x 20 - miniature modules
PCB - dimensions: 65 x 28,4mm
active area: 42,7 x 15,9mm



max. Platinengröße: Oberteil 72 x 141 mm, Unterteil ohne Batteriefach 72 x 142 mm bzw. mit Batteriefach 72 x 104 mm (Domaussparung unberücksichtigt)
max. size of PCB: top part 72 x 141 mm, base part without battery compartment 72 x 142 mm or with battery compartment 72 x 104 mm (cutouts for pillars not taken into consideration)

<p>Bitte die Maße an aktuellen Teilen abnehmen. Diese unterliegen material- und produktionsspezifischen Fertigungstoleranzen.</p> <p>Please take the dimensions from current parts. These are subject to material- and manufacturing-specific tolerances.</p>	<p>Informationskopie wird nicht aktualisiert. Copy for information will not be updated</p> <p>Technische Änderungen vorbehalten. Interner oder Druckerhersteller begründen keinen Anspruch auf Schadenersatz. Wichtige Einbaumasse bitte direkt mit dem aktuellen Produkt ablesen. Subject to technical modification without prior notice. Typographical and other errors do not justify any claim for damages. All dimensions should be verified using an actual moulded part. Sous réserve de modifications techniques. Toute erreur ou faute d'impression ne justifie aucune demande d'indemnisation. Veuillez vous référer aux dimensions des composants avec les boîtes avant le montage.</p>	<p>Erst. am: 31.01.2022 Erst. von: D. Hasselbach Freig. am: Freig. von: Revision: 01</p>	<p>Toleranzen: DIN 16901 T130 Volumen: Zeichnungsart: KUNDE</p>	<p>Status: ENTWICKLUNG Zeichnungsart: KUNDE DIN 6 Teil 2</p>	<p>OKW GEHÄUSE SYSTEME</p>
		<p>DATEC-MOBIL-BOX S with / without battery compartment A9073***</p>	<p>M 1:1 Dateiname: 00007958</p>		