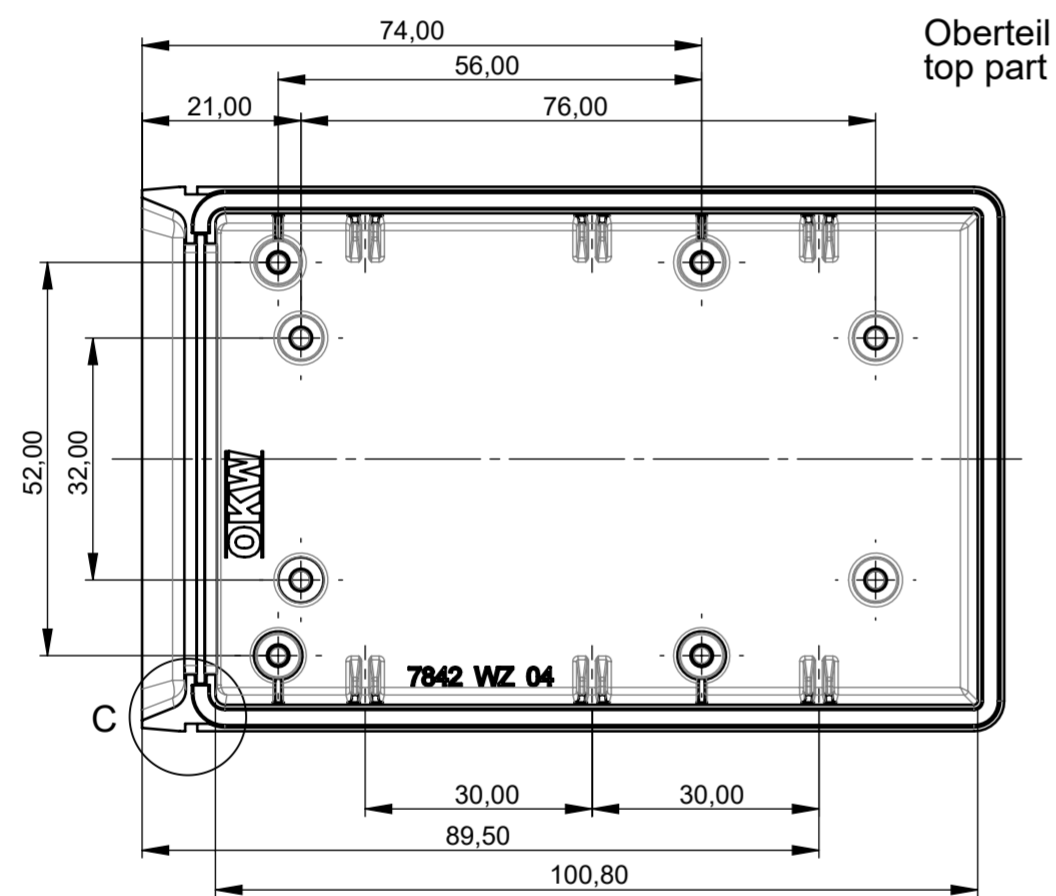
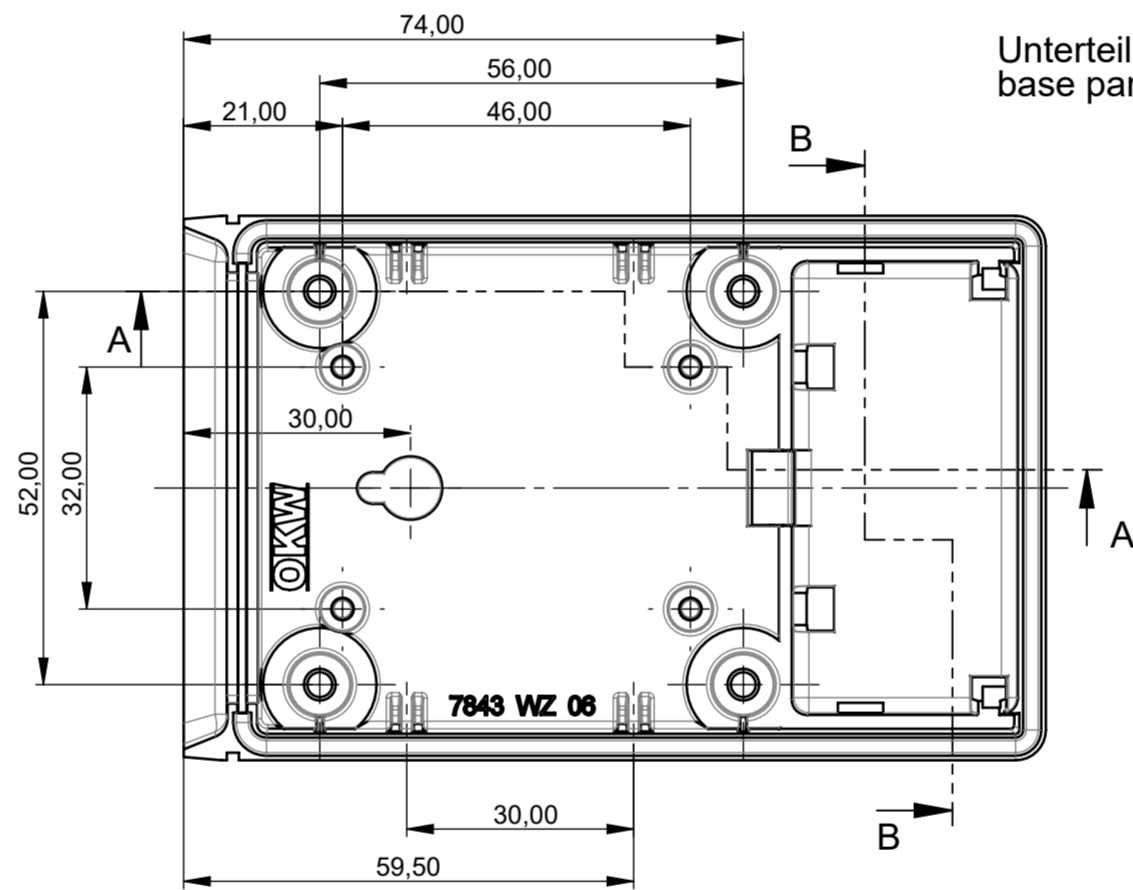


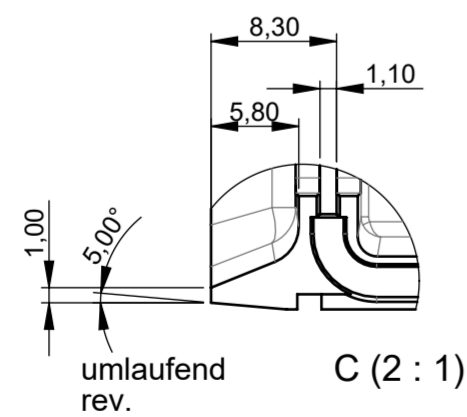
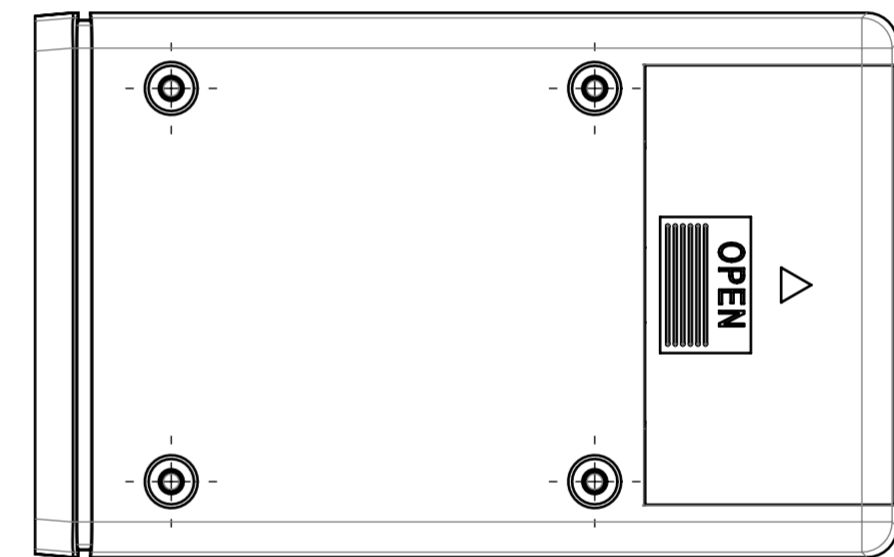
B-B



Oberteil
top part

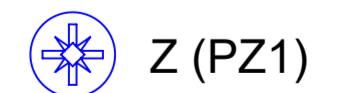


Unterteil
base part



C (2 : 1)

max. Platinengröße: Oberteil 54 x 98 mm, Unterteil ohne Batteriefach 54 x 69 mm (Domaussparung unberücksichtigt)
max. size of PCB: top part 54 x 98 mm, base part without battery compartment 54 x 69 mm (cutouts for pillars not taken into consideration)



Bitte die Maße an aktuellen
Teilen abnehmen.
Diese unterliegen material-
und produktionsspezifischen
Fertigungstoleranzen.

Please take the dimensions
from current parts.
These are subject to material-
and manufacturing-specific
tolerances.

Informationskopie
wird nicht aktualisiert
Copy for Information
will not be updated

Technische Änderungen vorbehalten. Irrtümer oder Druckfehler
begründen keinen Anspruch auf Schadenersatz. Wichtige Ein-
baumängel bitte direkt mit dem aktuellen Produkt abstimmen.
Subject to technical modification without prior notice. Typogra-
phical and other errors do not justify any claim for damages. All
dimensions should be verified using an actual moulded part.
Sous réserve de modifications techniques. Toute erreur ou faute
d'impression ne justifie aucune demande d'indemnisation. Nous
prions les clients de vérifier les dimensions des composants avec
les boîtiers avant le montage.

Erst. am: 19.05.2020
Erst. von: D. Hasselbach
Freig. am:
Freig. von:
Revision: 01



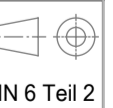
Toleranzen:
DIN 16901 T130
Volumen:

SCHALLENGEHAEUSE V 110
SG 110, Vers. II, high / flat
A9406344

Für dieses Dokument behalten wir uns alle Urheberrechte vor. Es darf auch auszugs-
weise weder vervielfältigt noch Dritten in irgendeiner Form zugänglich gemacht werden.

Status:
ENTWICKLUNG

Zeichnungsart:
KUNDE



DIN 6 Teil 2

M 1:1

Dateiname:
00008475