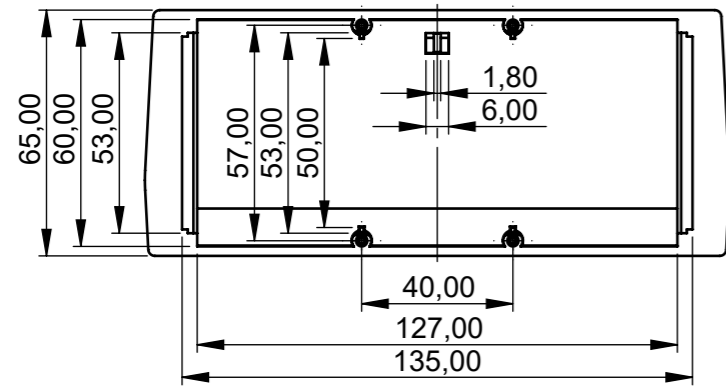
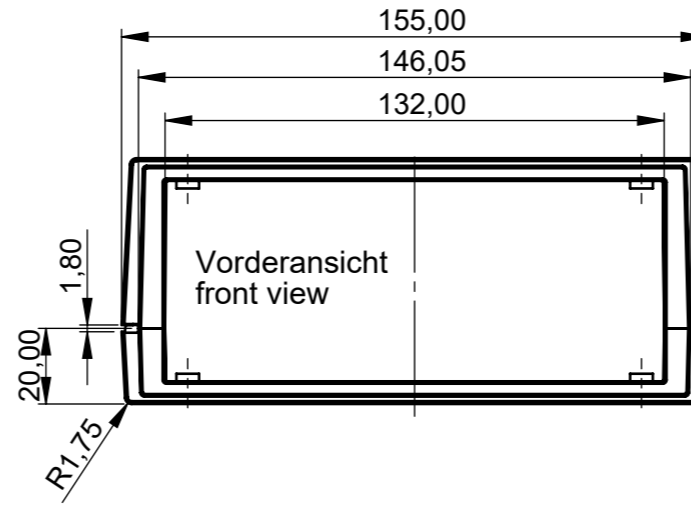


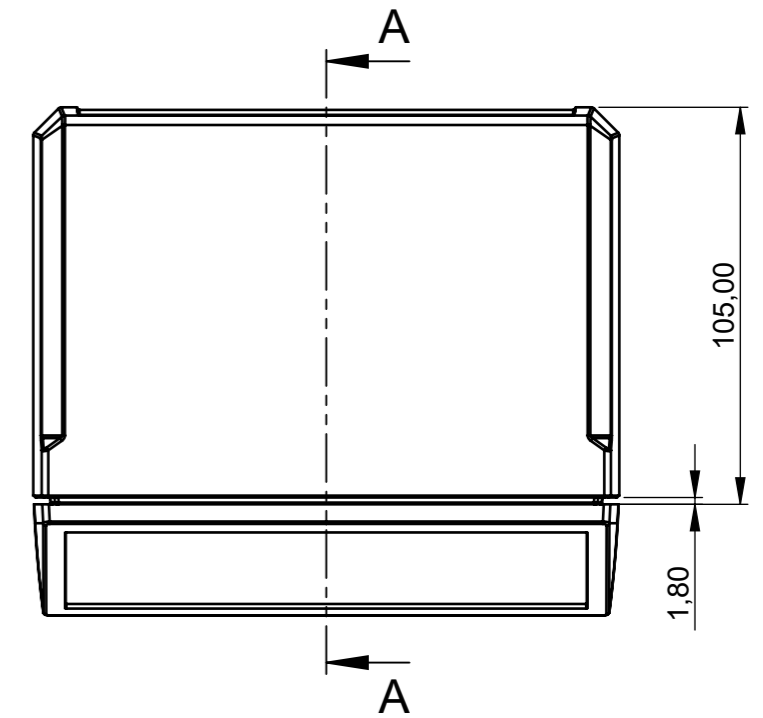
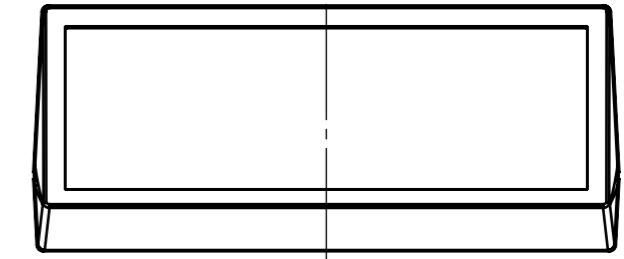
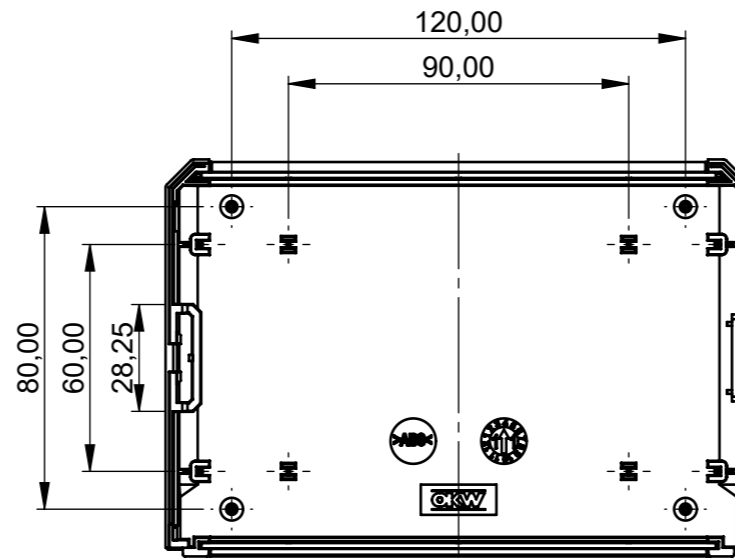
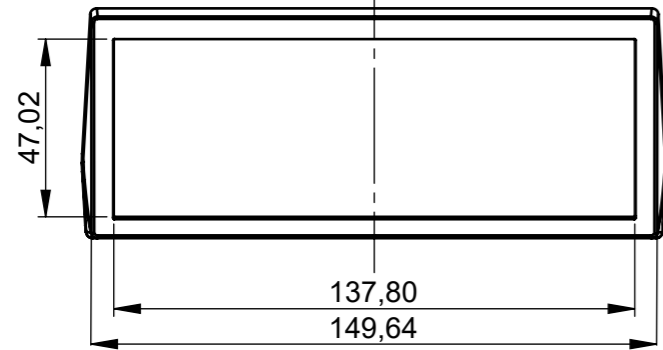
Bedienfront Innenansicht  
Control panel inside view



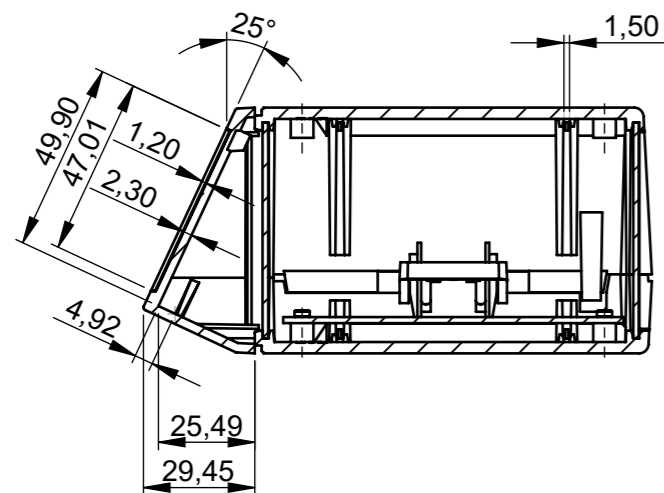
Vorderansicht  
front view



Bedienfront Draufsicht  
control panel real view



Schnitt A-A



Erst. am: 14.07.2021	Toleranzen:	Status: ENTWICKLUNG	
Erst. von: J. Farrenkopf	Volumen:	Zeichnungsart: KUNDE	
Freig. am:	This document contains proprietary information of OKW Gehäusesysteme GmbH and is tendered subject to the conditions that the information be retained in confidence not be reproduced or copied and not be used or incorporated in any product.		DIN 6 Teil 2
Freig. von:			
Revision: 01	<b>MOTEC S</b> <b>sloping control panel</b> <b>B3115*</b>		M 1:2
Für dieses Dokument behalten wir uns alle Urheberrechte vor. Es darf auch auszugsweise weder vervielfältigt noch Dritten in irgendeiner Form zugänglich gemacht werden.			Dateiname: 00008548