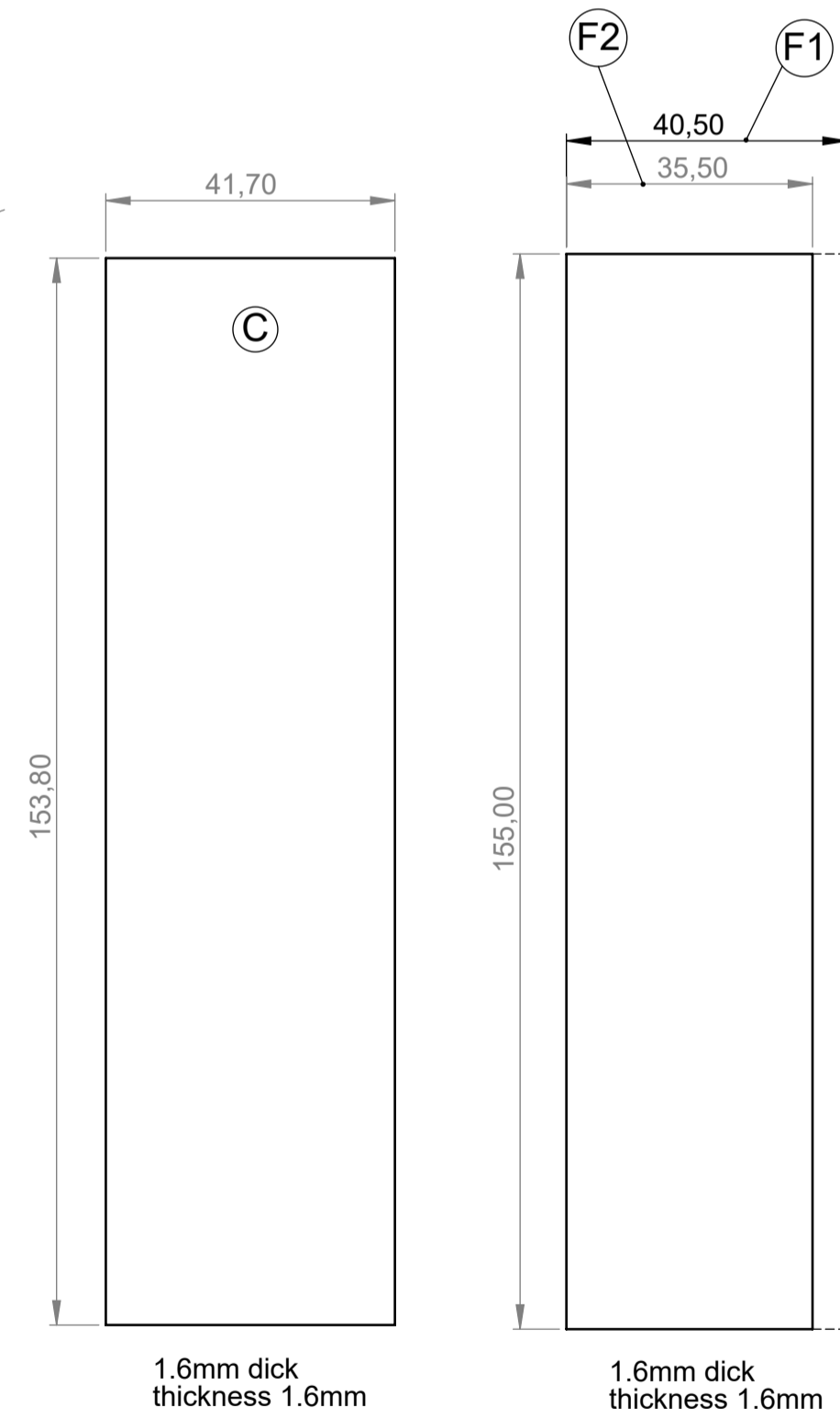
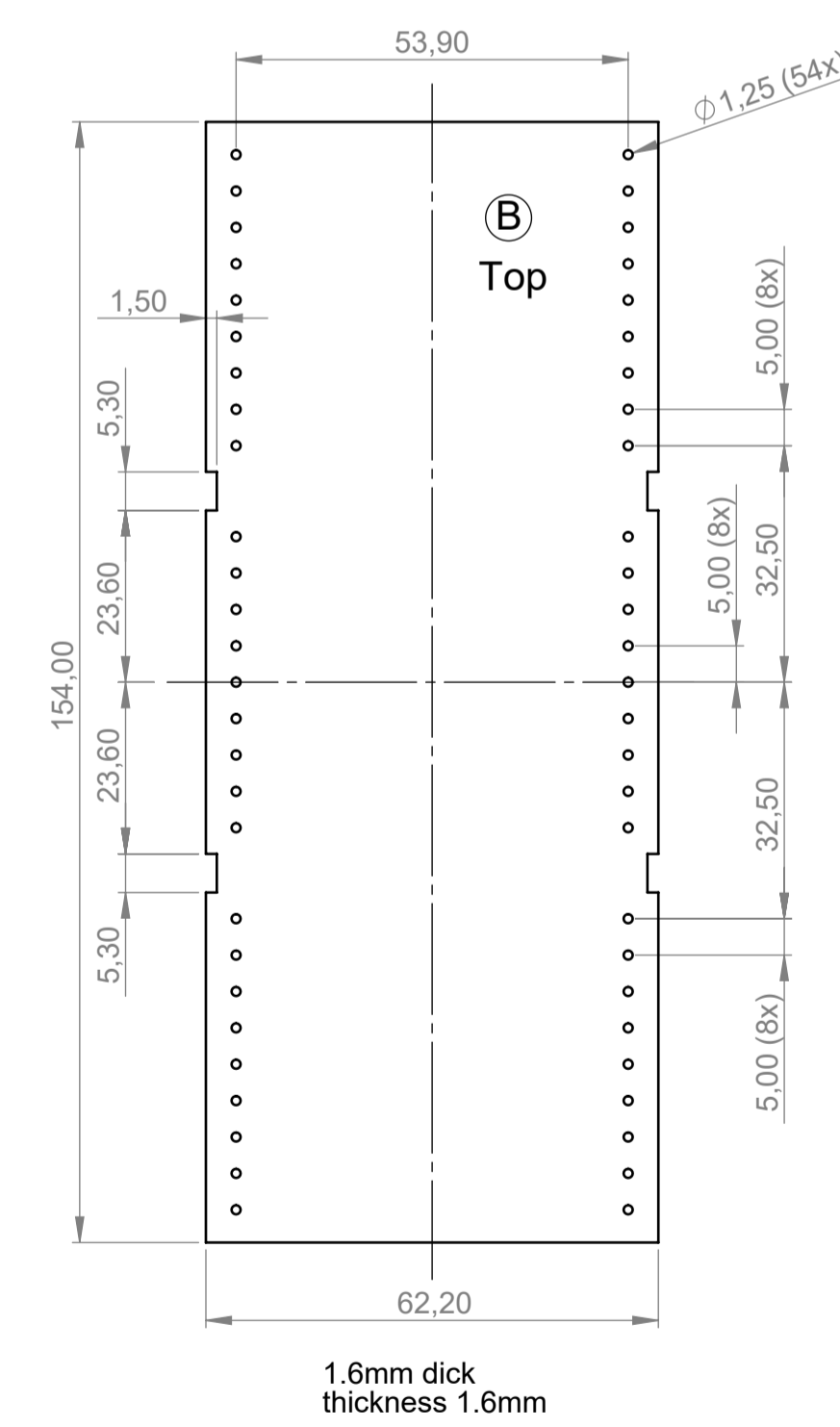
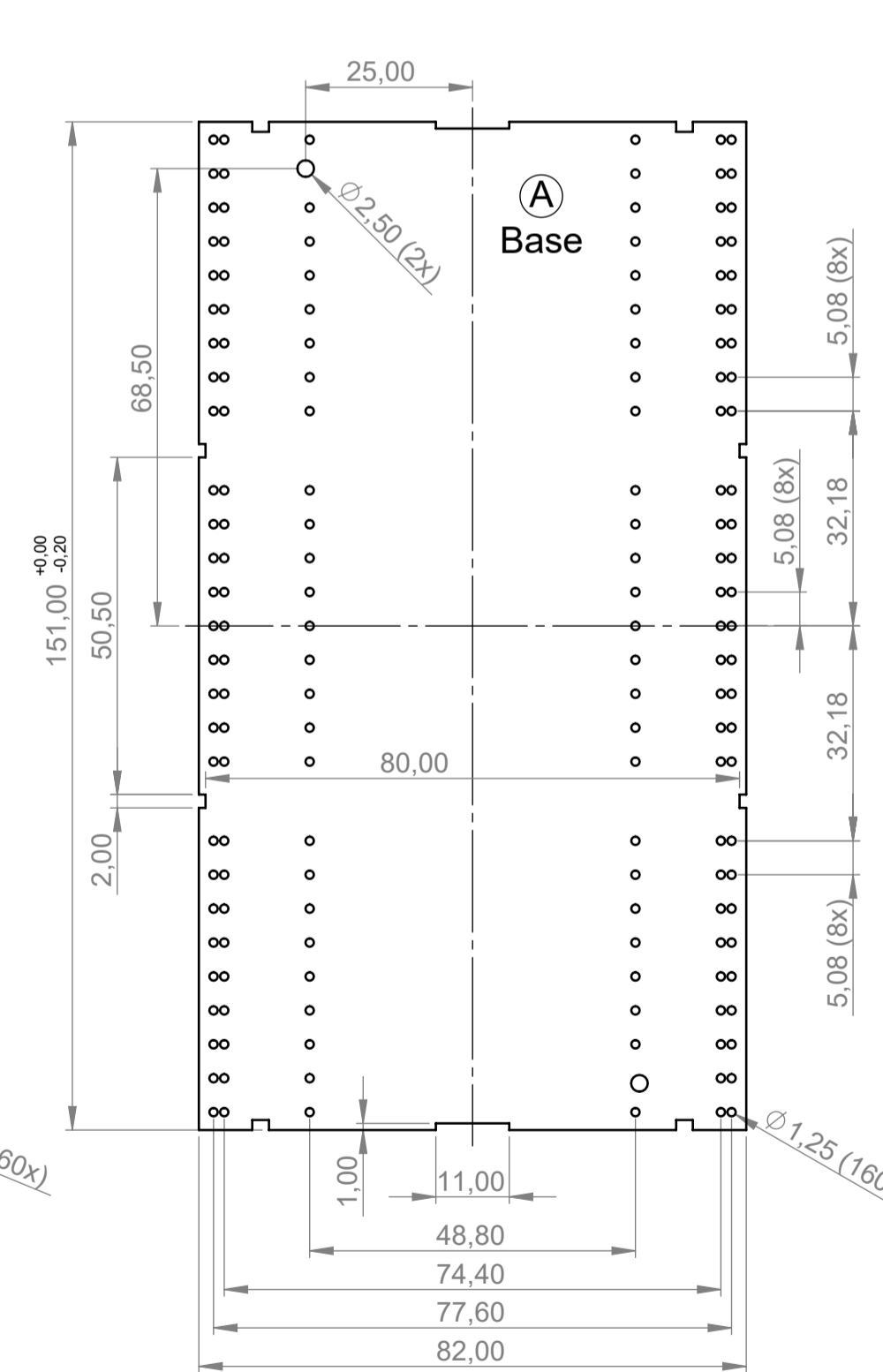
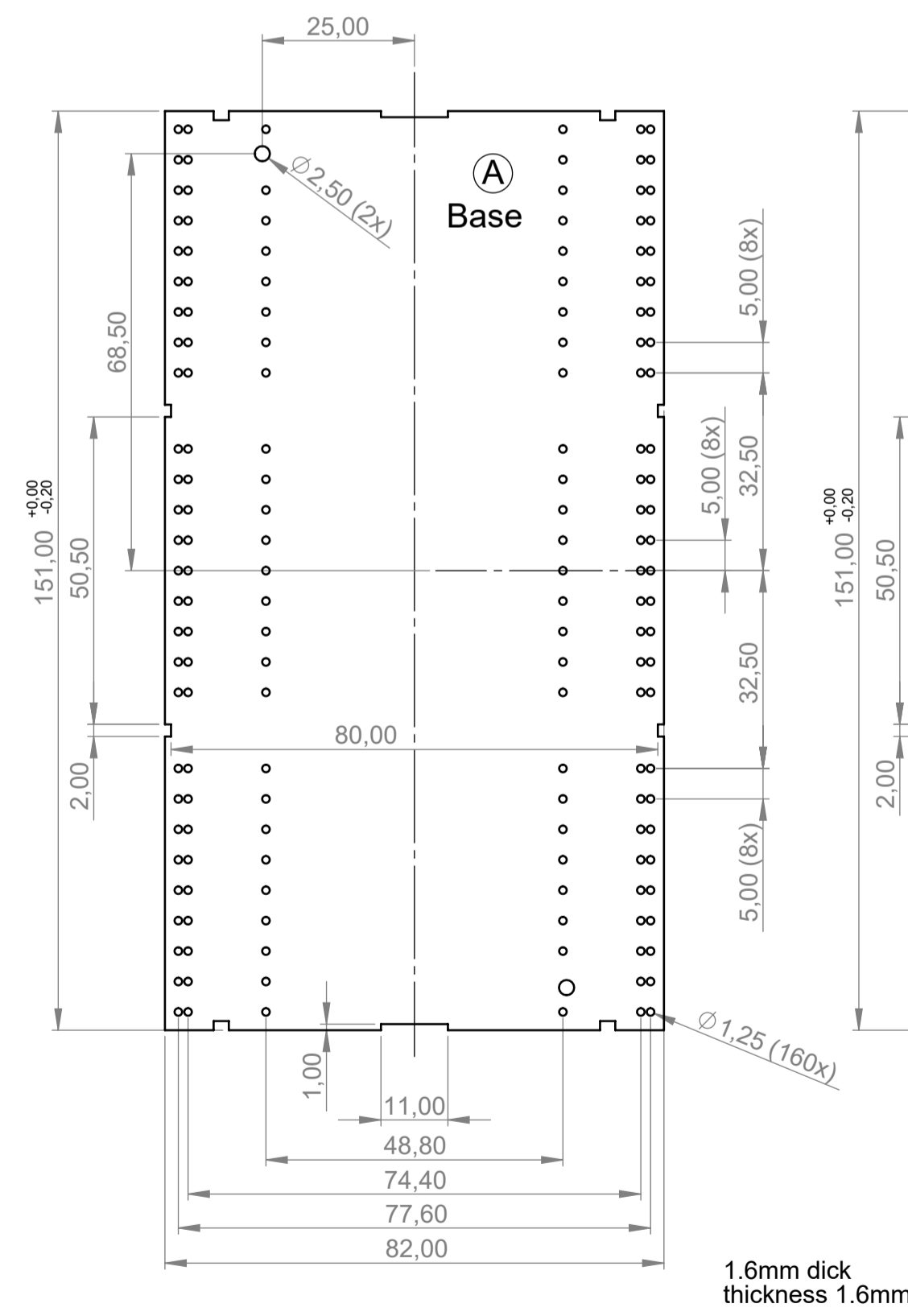
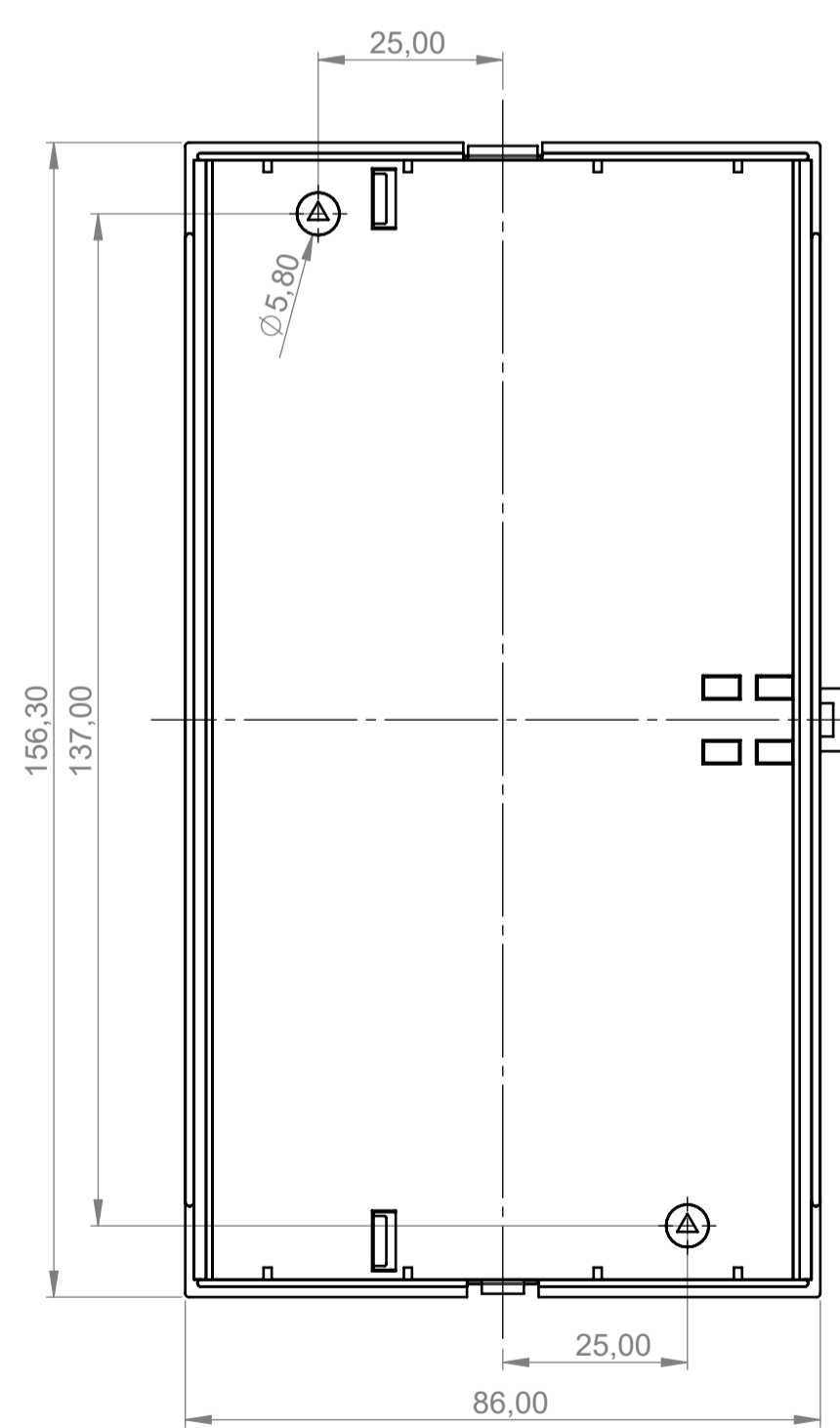
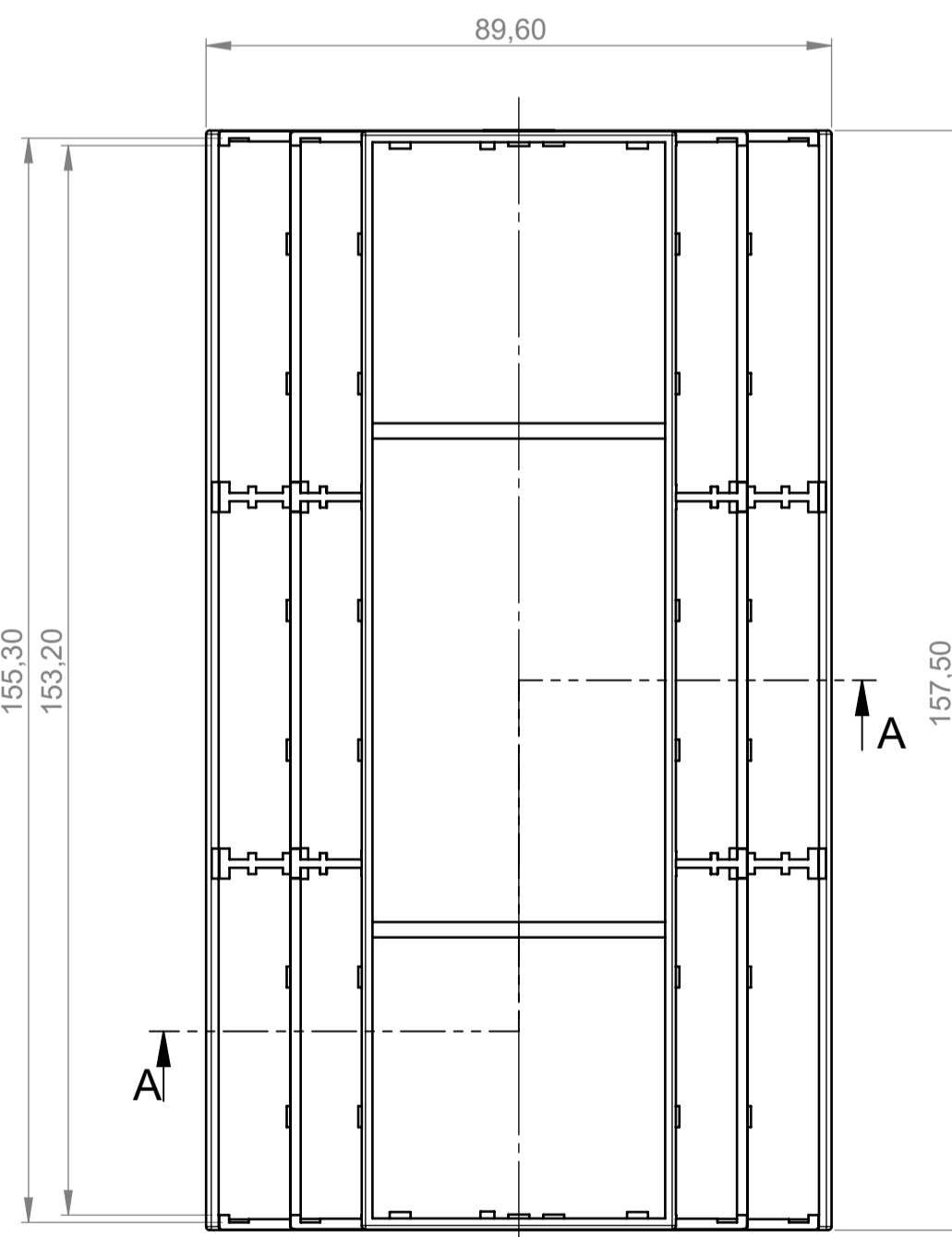
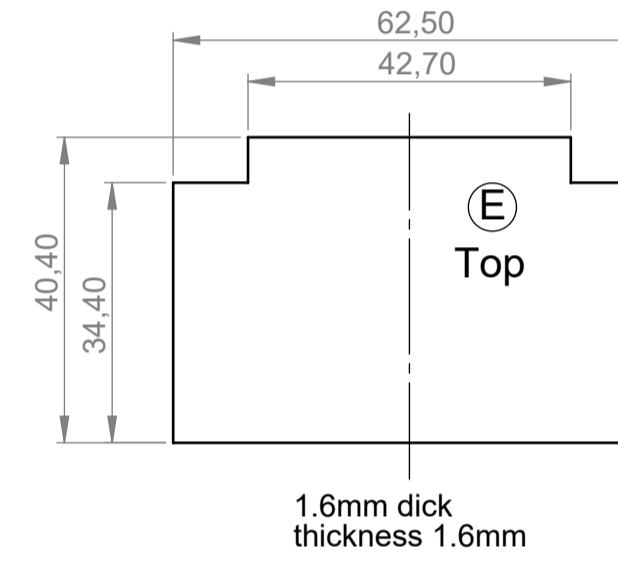
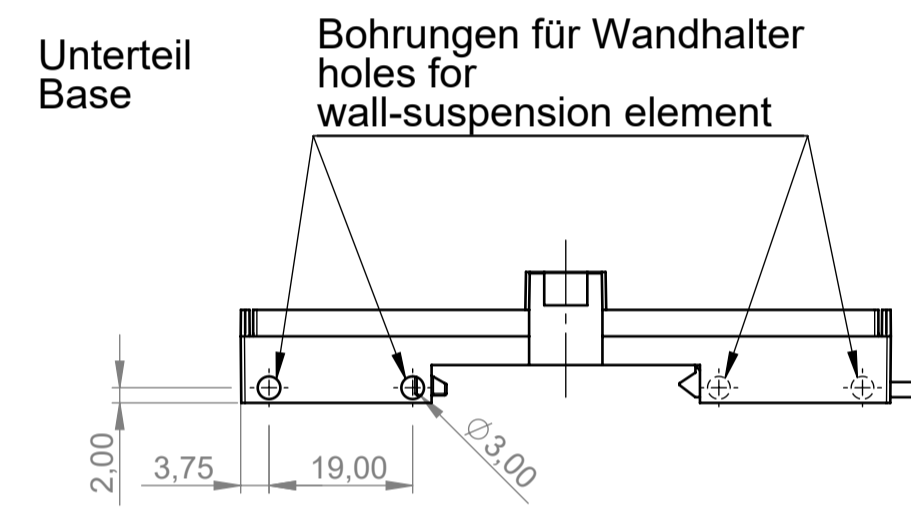
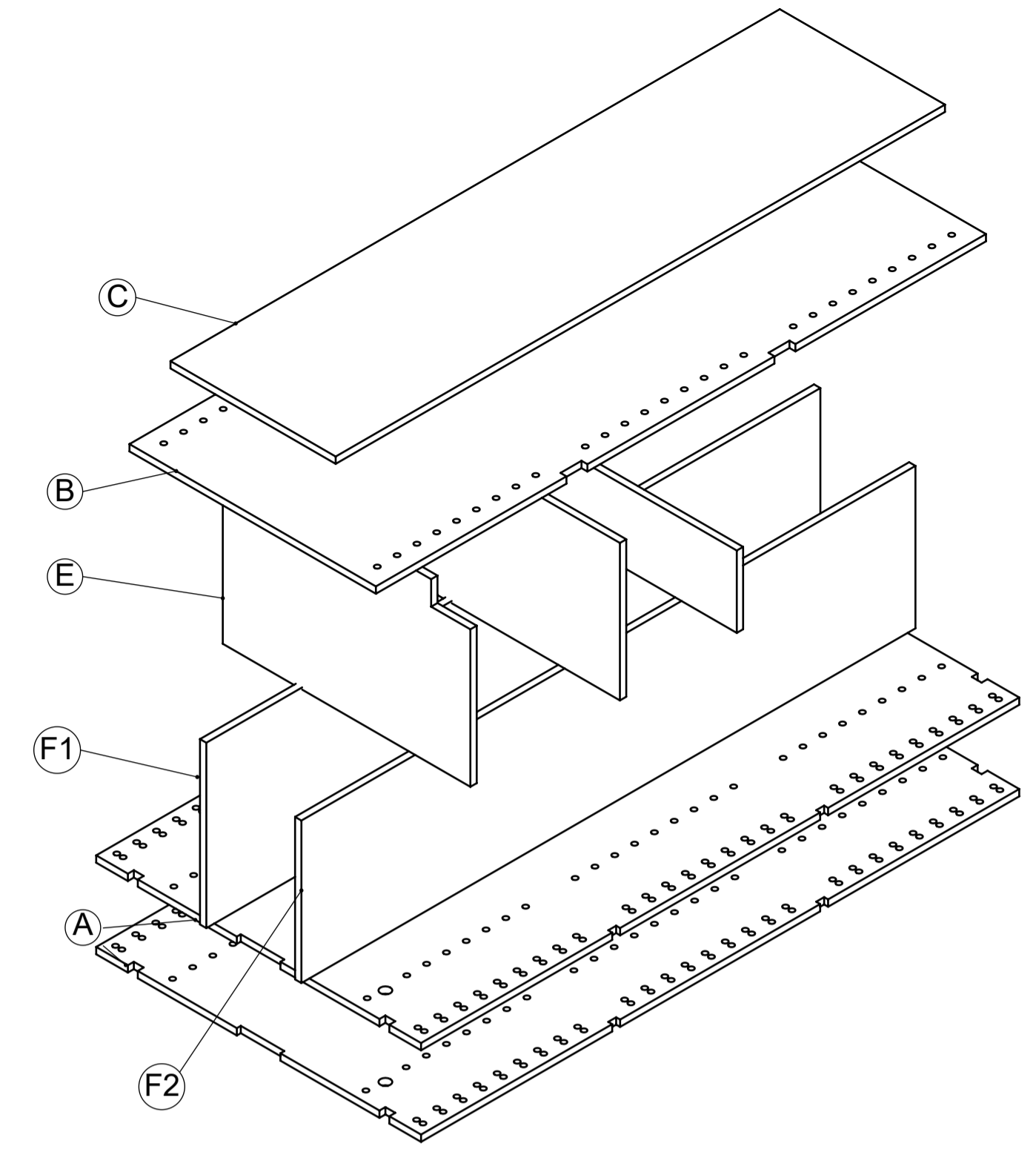
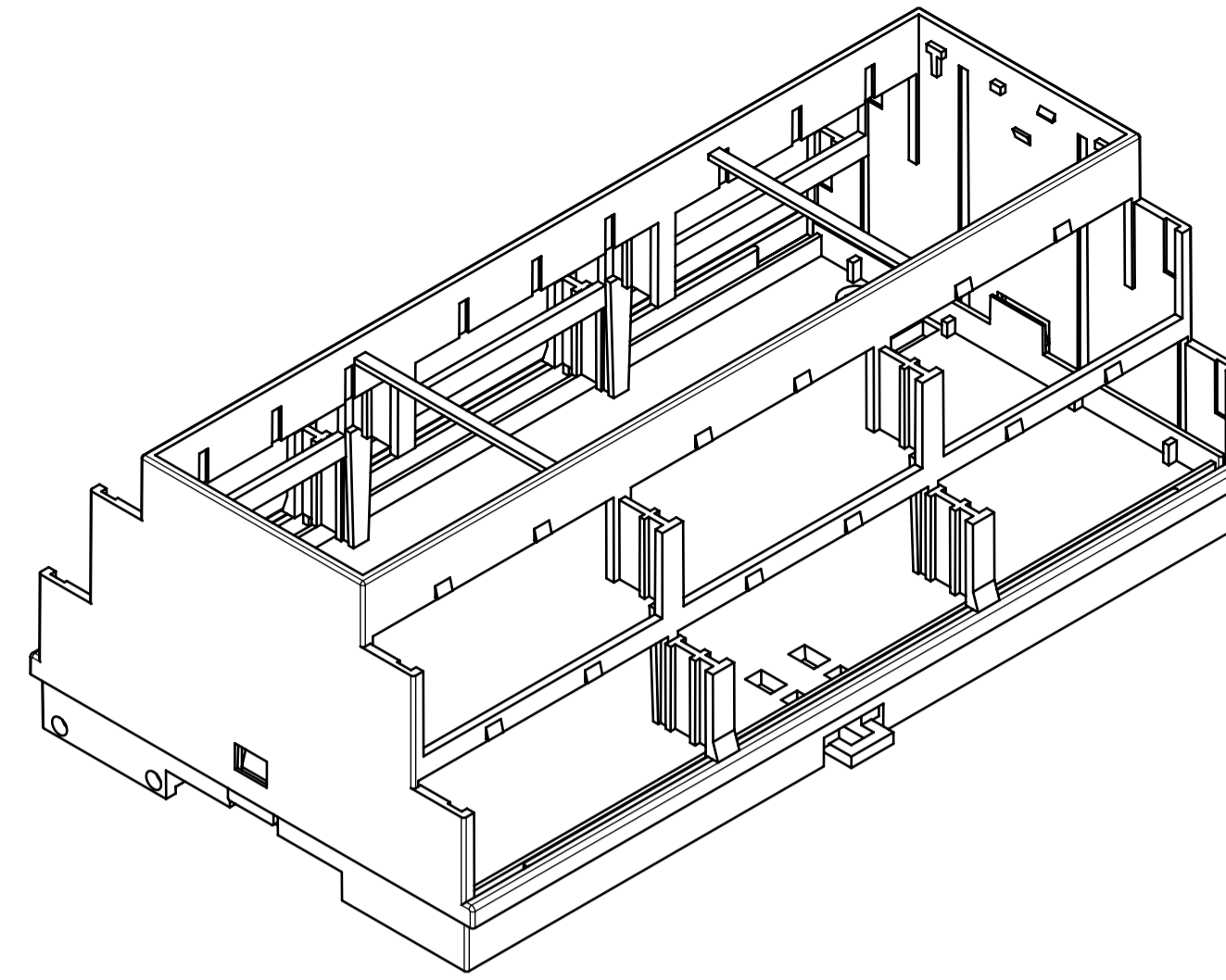
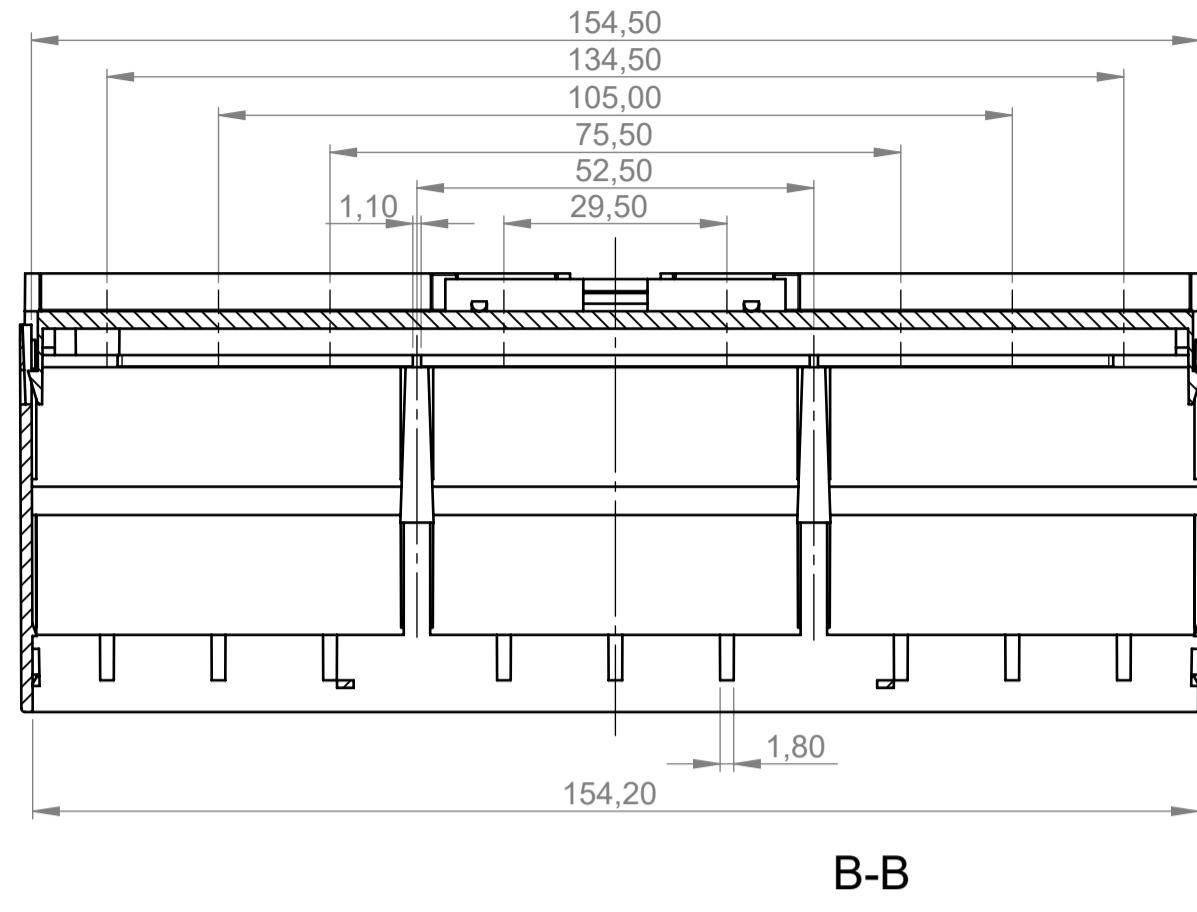
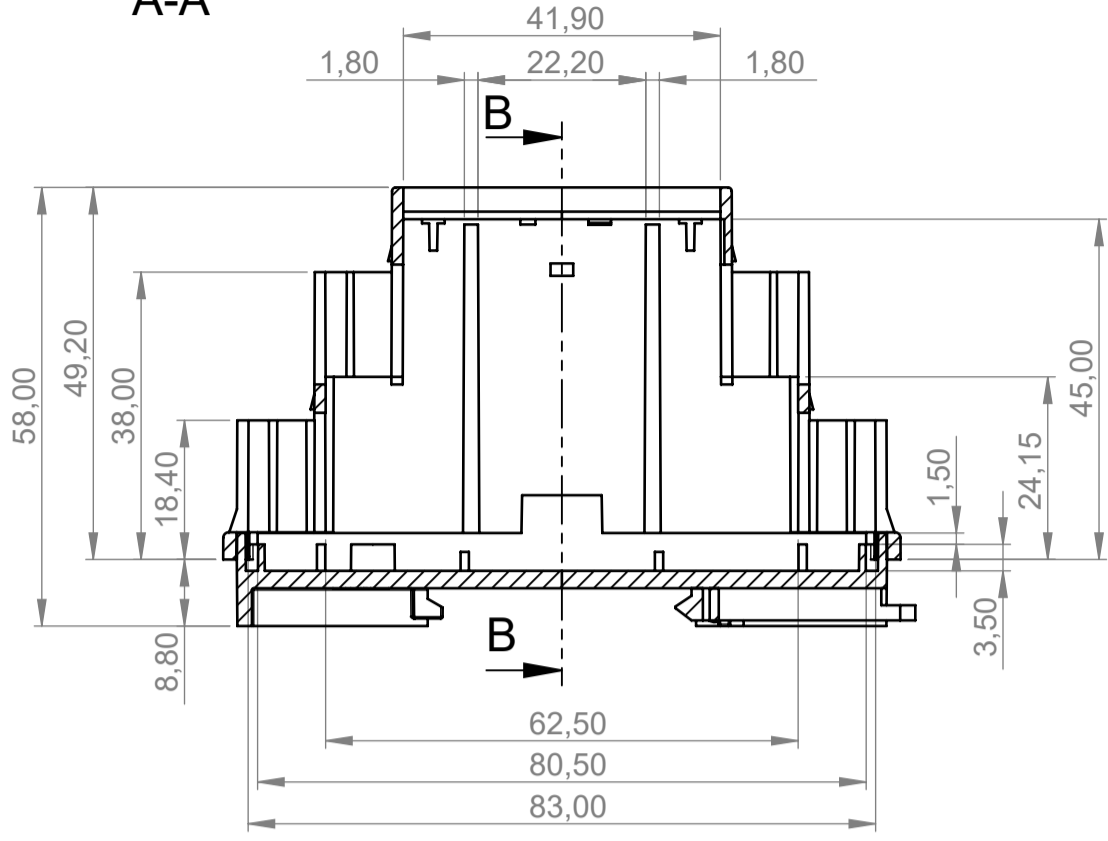


Version VI
A-A



Bitte die Maße an aktuellen
Teilen abnehmen.
Diese unterliegen material-
und produktionsspezifischen
Fertigungstoleranzen.
Please take the dimensions
from current parts.
These are subject to material-
and manufacturing-specific
tolerances.

Informationskopie
wird nicht aktualisiert!
Copy for Information
will not be updated

Erst. am: 03.07.2007
Erst. von: Hasselb
Freig. am:
Freig. von:
Revision: 04

Toleranzen:
DIN 16901 T130
Volumen:
Zeichnungsart:
KUNDE

Status:
ÄNDERUNG
Dateiname:
00009581

DIN 6 Teil 2
M 1:1



This document contains proprietary information of OKW Gehäusesysteme GmbH and is rendered subject to the conditions that the information be retained in confidence and not be reproduced or copied and not be used or incorporated in any product.
RAILTEC B 9 Module
Vers. VI
B6505121