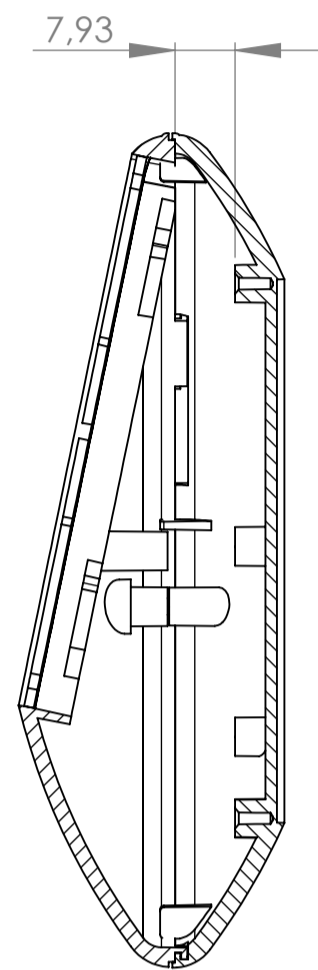
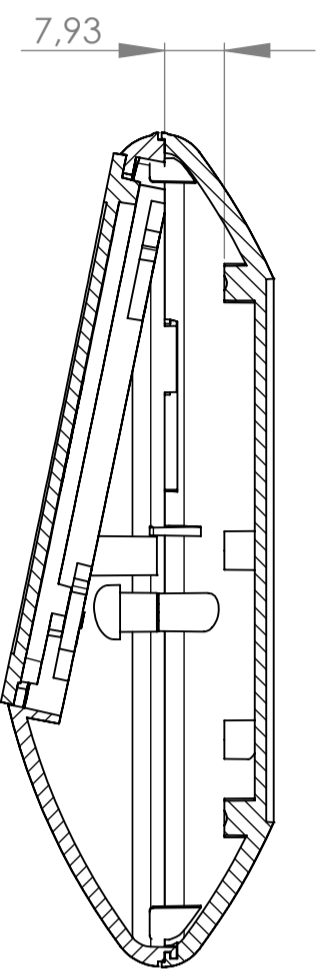


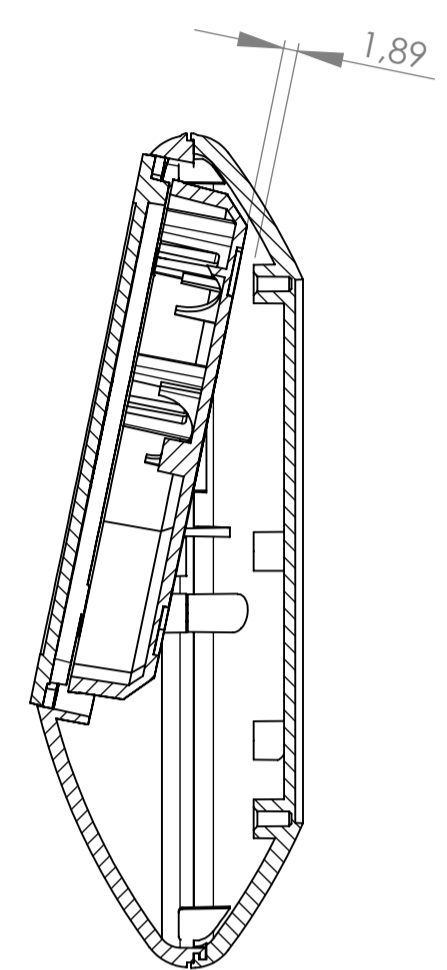
**SCHNITT A-A**  
Oberteil und Unterteil  
top part and bottom part



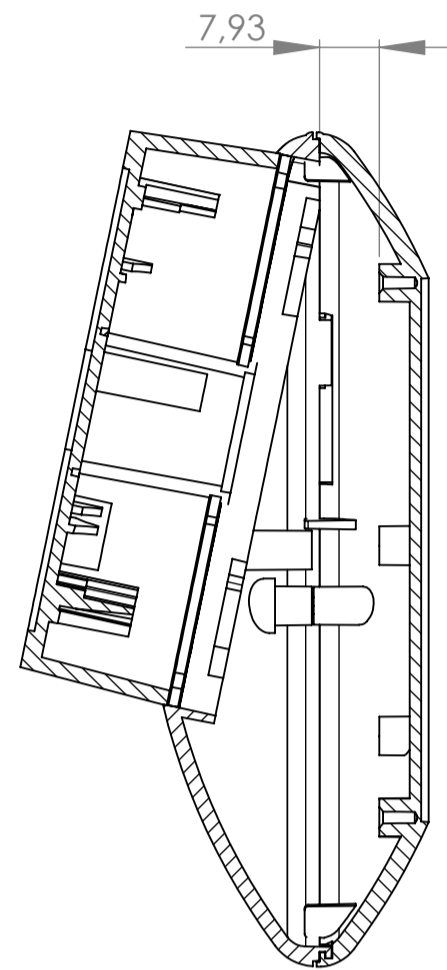
**SCHNITT A-A**  
mit Deckel zum Verschrauben  
with screwed-down lid



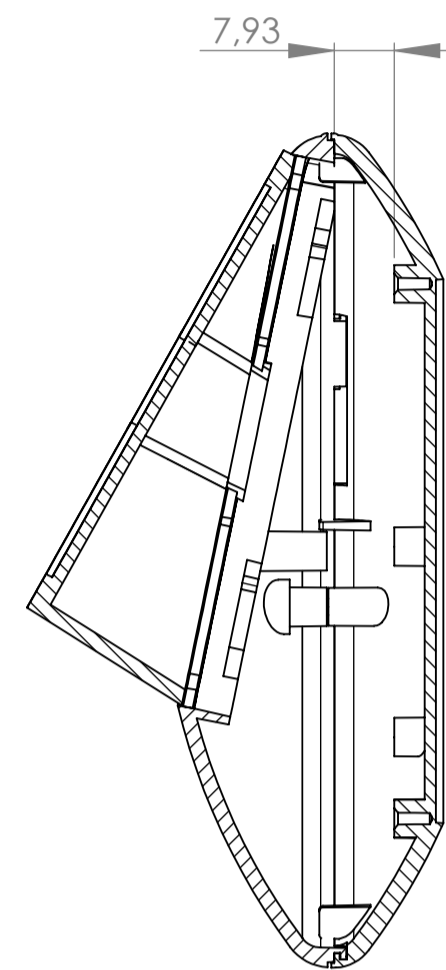
**SCHNITT A-A**  
mit Batteriefachdeckel zum Verschrauben  
with battery compartment lid screw-down



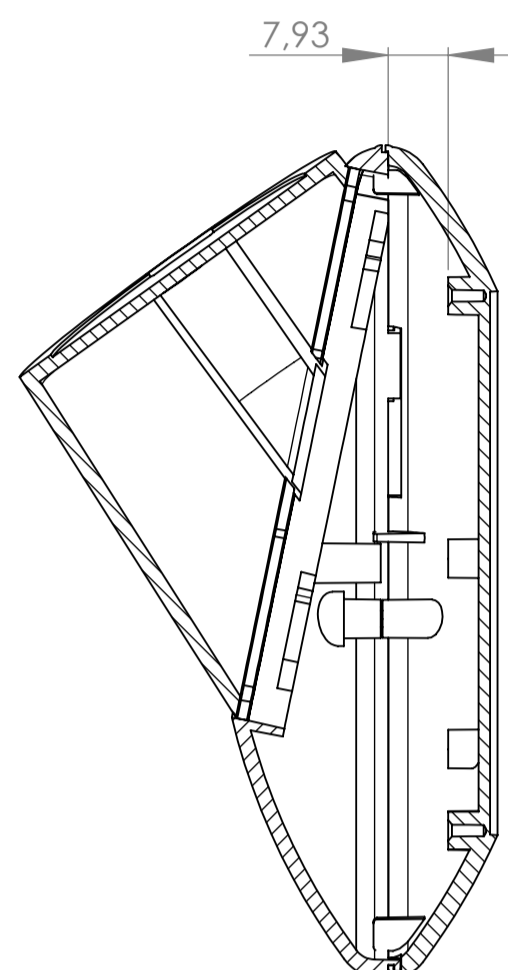
**SCHNITT A-A**  
mit Sockel  
with base



**SCHNITT A-A**  
mit Sockel 30°  
with base with 30° inclination



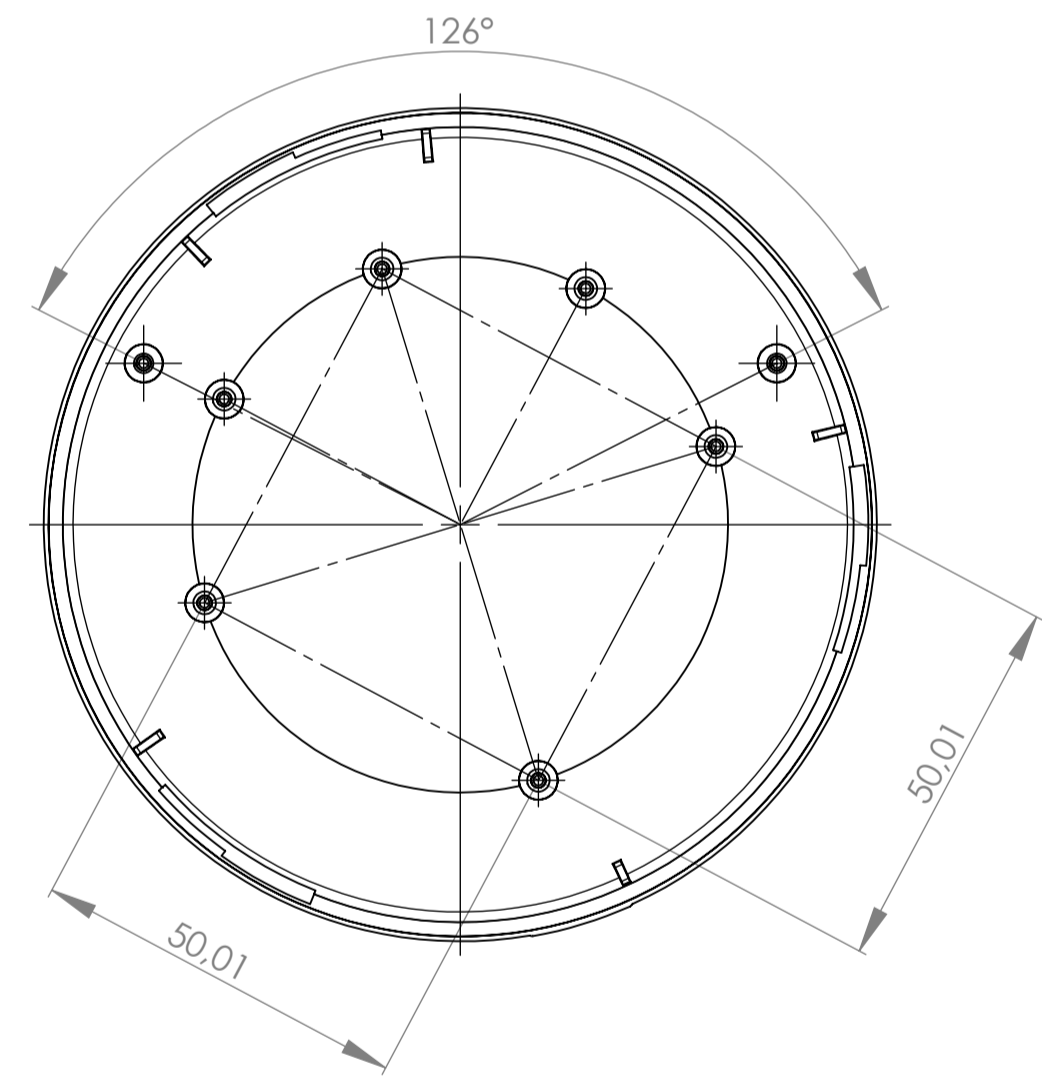
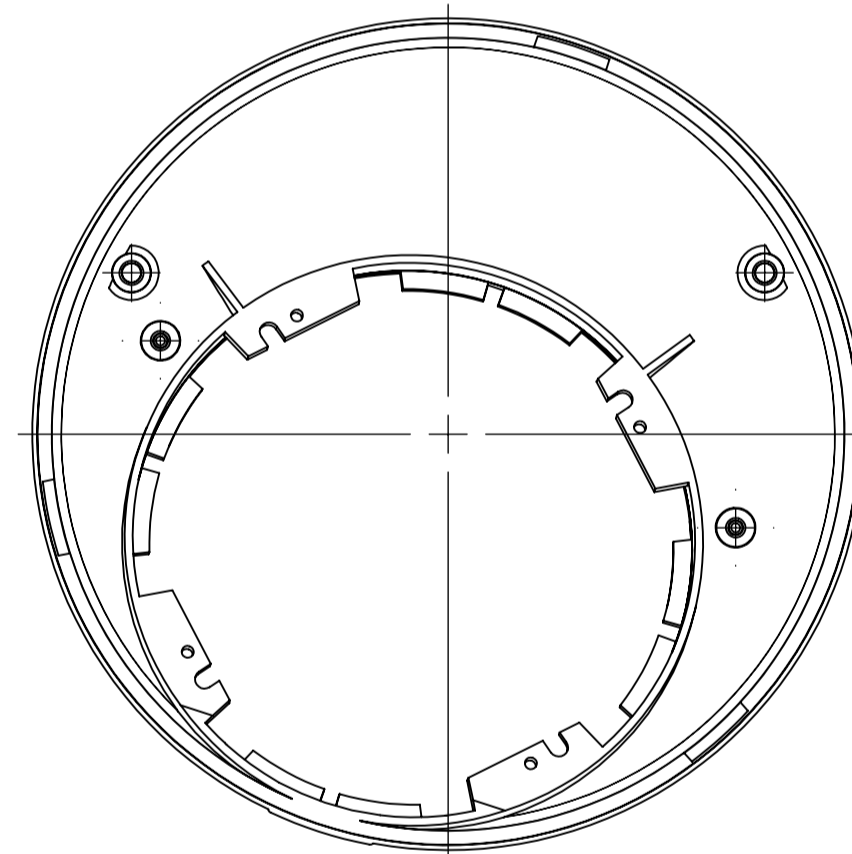
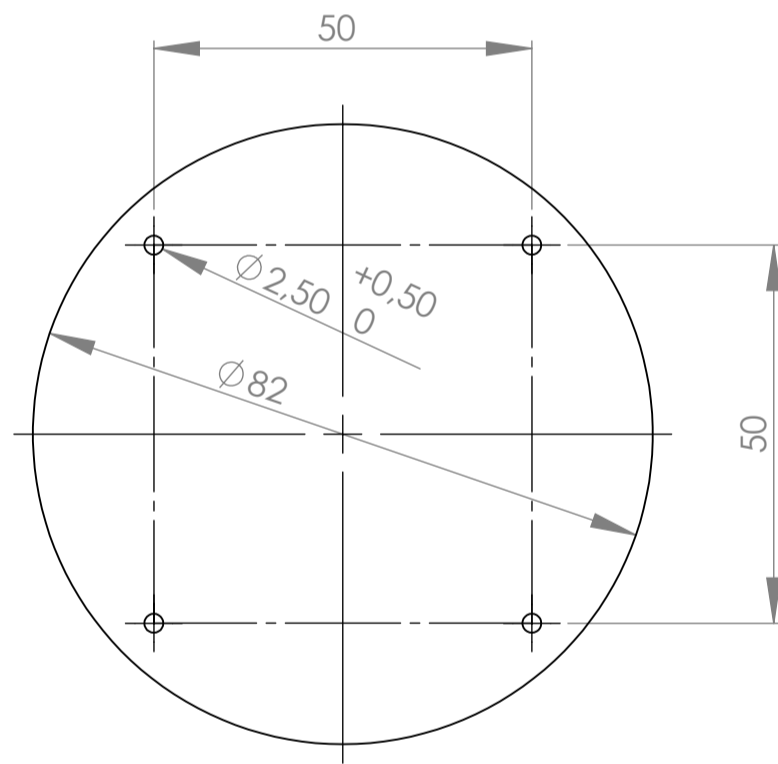
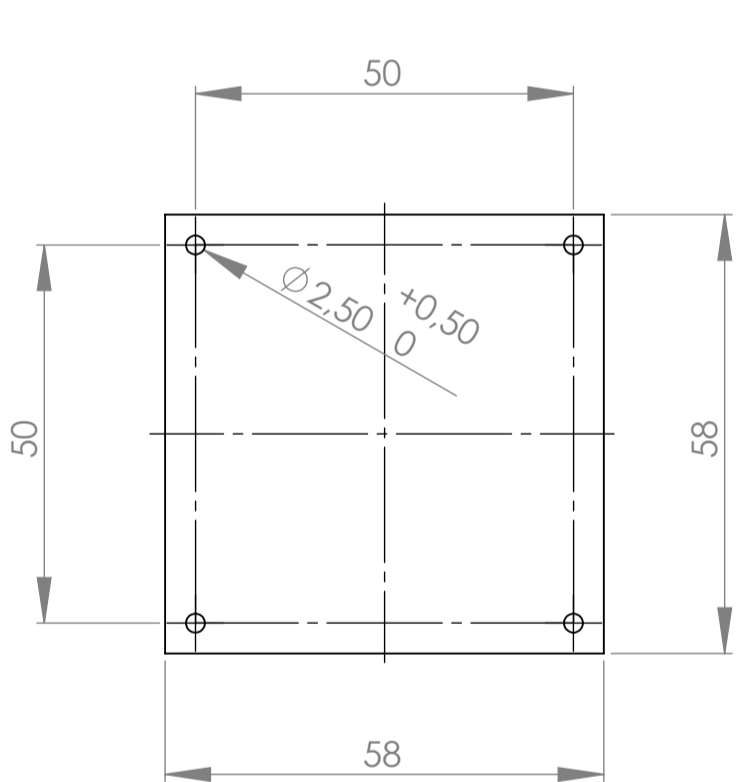
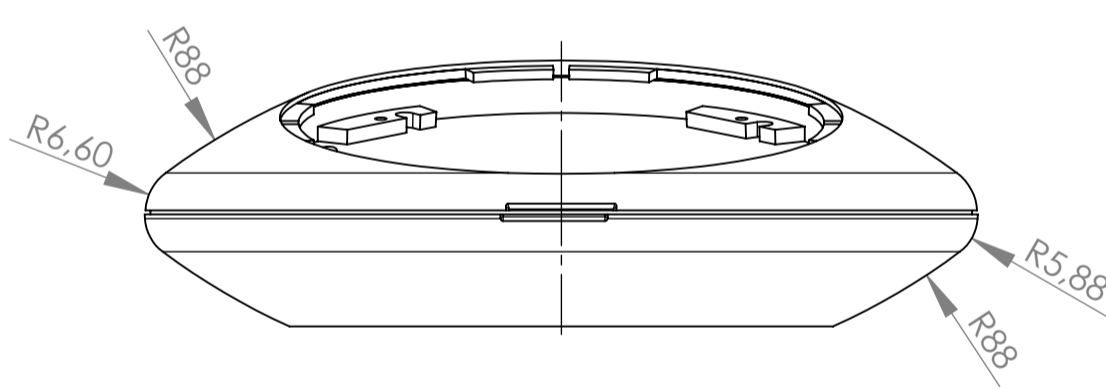
**SCHNITT A-A**  
mit Sockel 55°  
with base with 55° inclination



Platine  
P C B

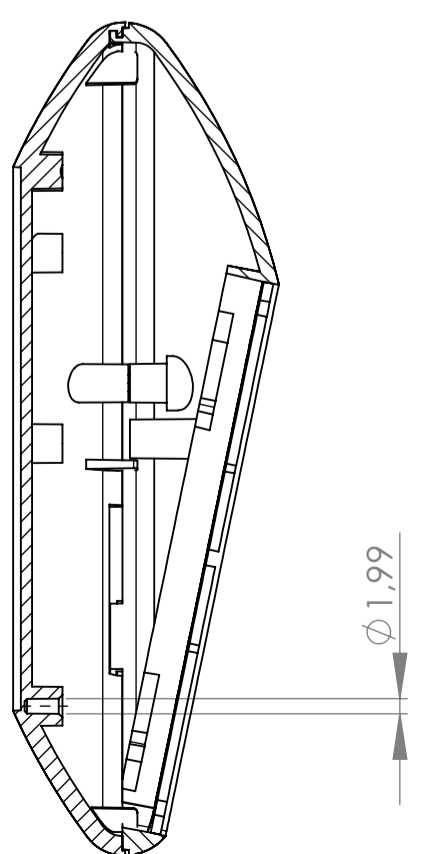
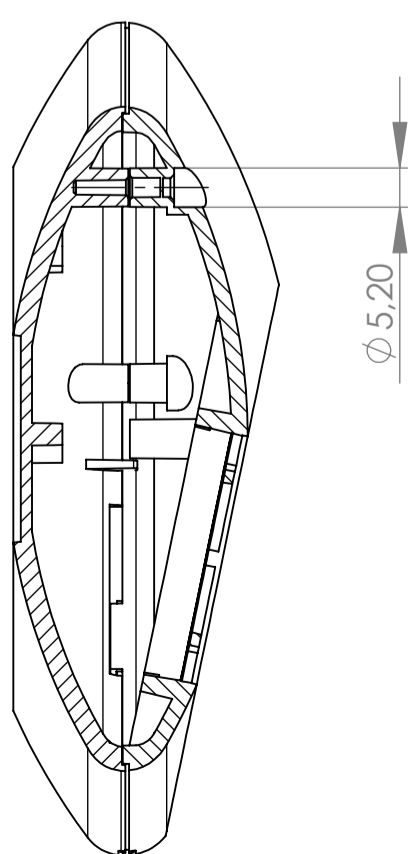
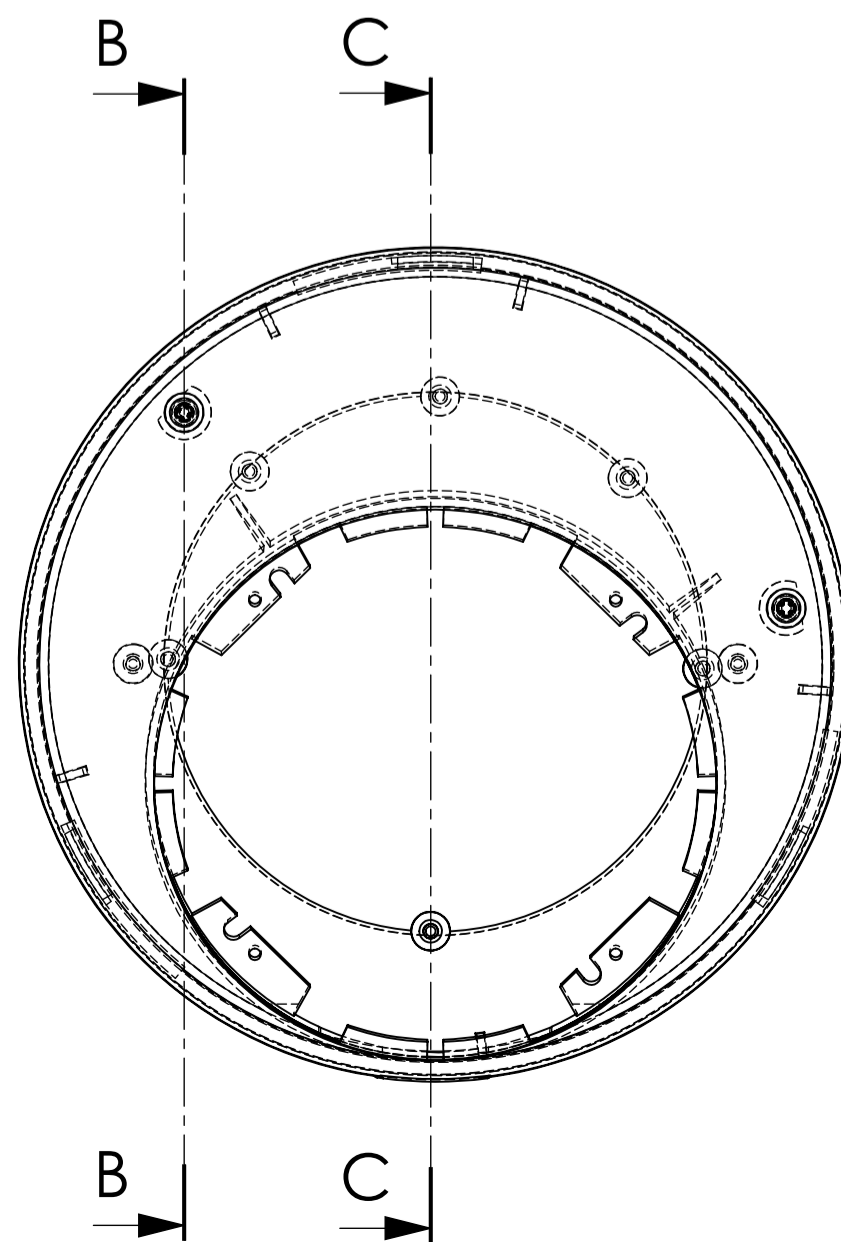
Unterteil-Innenansicht  
Bottom-Part-Inside-View

Oberteil-Innenansicht  
Top-Part-Inside-View

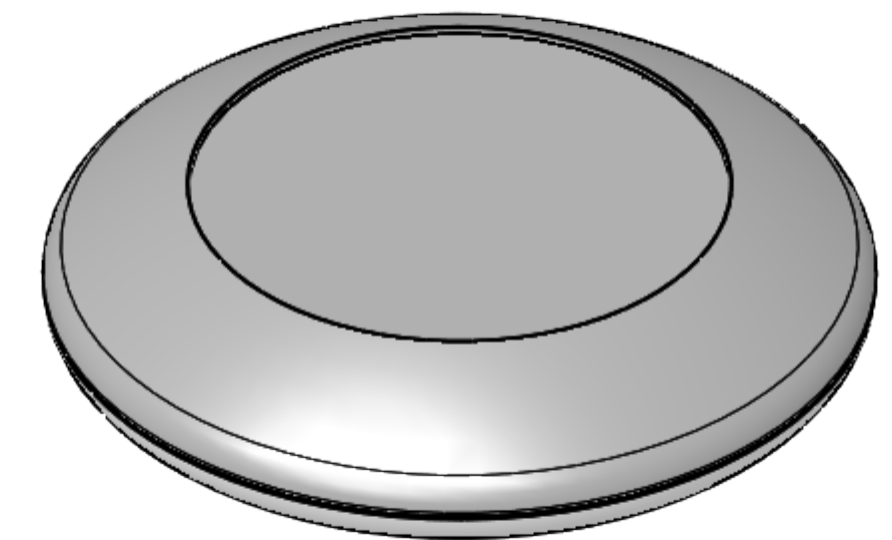
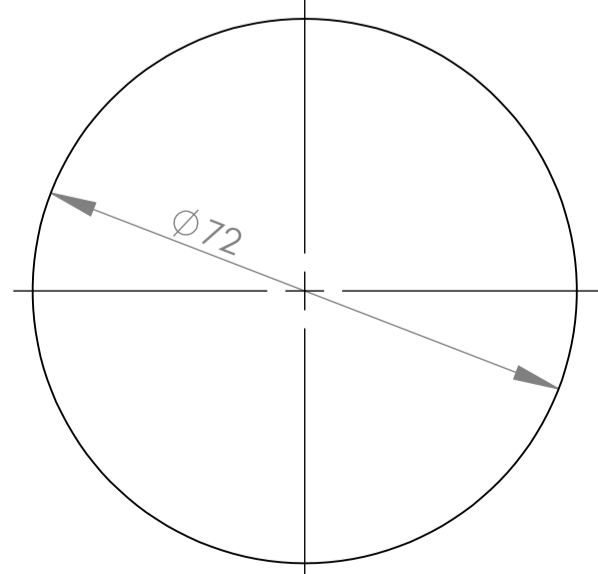


**SCHNITT B-B**

**SCHNITT C-C**



Folientastatur  
membrane keyboard



<p>Bitte die Maße an aktuellen Teilen abnehmen. Diese unterliegen material- und produktionsspezifischen Fertigungstoleranzen.</p> <p>Please take the dimensions from current parts. These are subject to material- and manufacturing-specific tolerances.</p>	<p>Informationskopie Copy for Information will not be updated</p>	<p>Erst. am: 16.06.2009 Erst. von: Herrlich Freig. am: 19.09.2013 Freig. von: D. Hasselbach Revision: 01</p>	<p>Toleranzen: DIN 16901 T130 Volumen: KUNDE</p>	<p>Status: SERIENFREIGABE Zeichnungsart: KUNDE</p>	<p>DIN 6 Teil 2</p>
		<p>Technische Änderungen vorbehalten. Interner oder Druckfehler begründen keinen Anspruch auf Schadenersatz. Wichtige Einbaumasse bitte direkt mit dem aktuellen Produkt abstimmen. Subject to technical modification without prior notice. Typographical and other errors do not justify any claim for damages. All dimensions should be verified using an actual moulded part. Sous réserve de modifications techniques. Toute erreur ou faute d'impression ne justifie aucune demande d'indemnisation. Nous prions les clients de vérifier les dimensions des composants avec les boîtiers avant le montage.</p>		<p>OKW GEHÄUSE SYSTEME</p>	