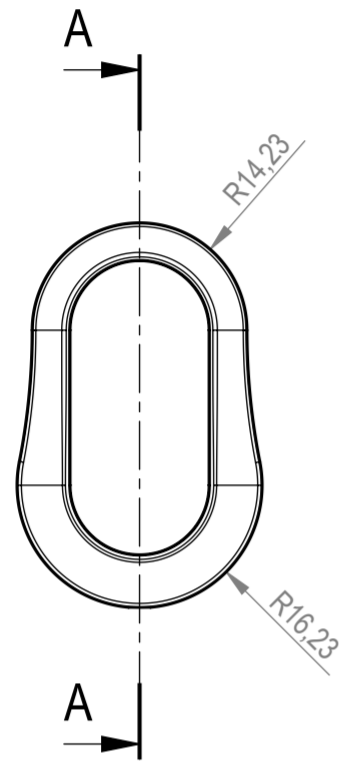
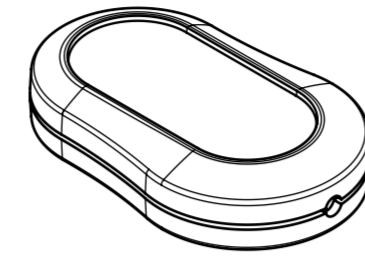
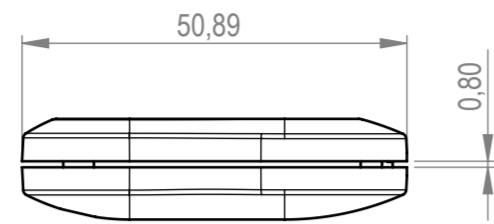
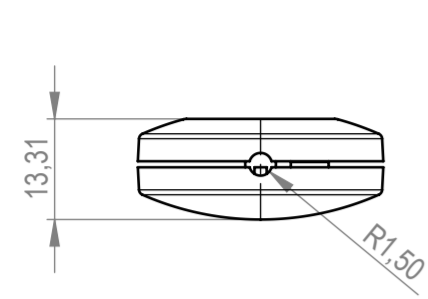
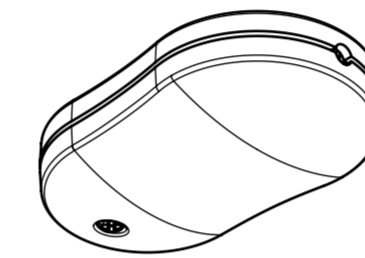
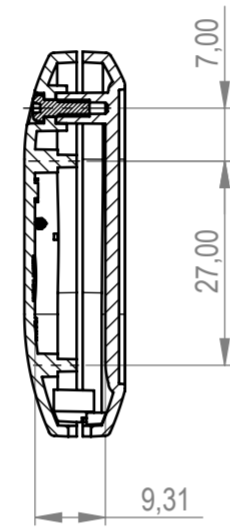


**Unter- und Oberteil (nur in Kombination mit Zwischenring)
bottom and top part (only in combination with intermediate ring)**

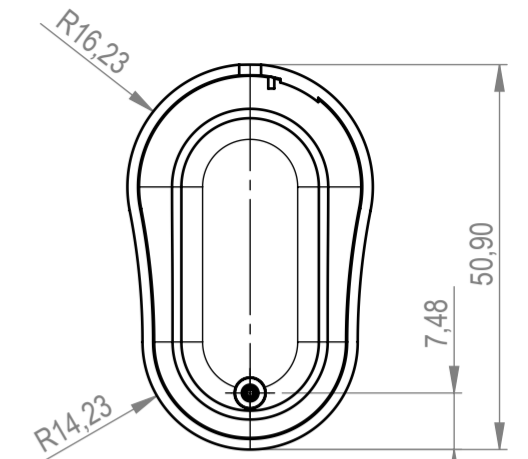
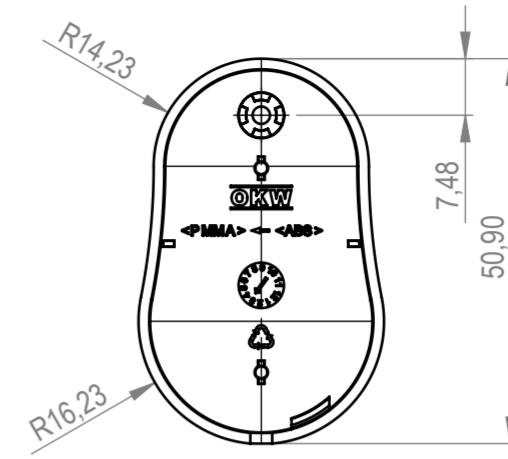


Schnitt A-A



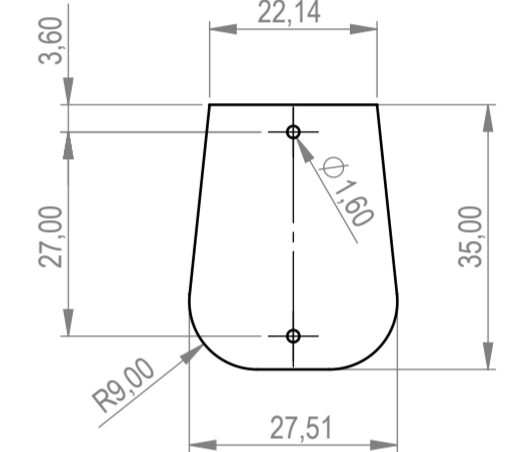
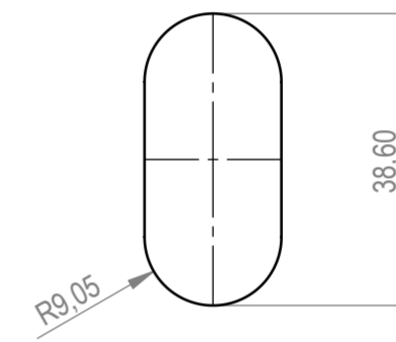
**Unterteil
bottom part**

**Oberteil
top part**

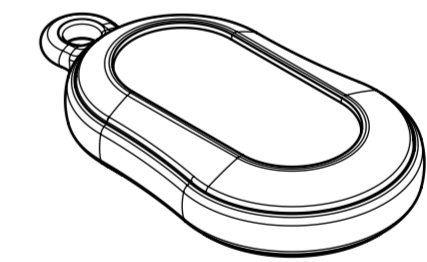
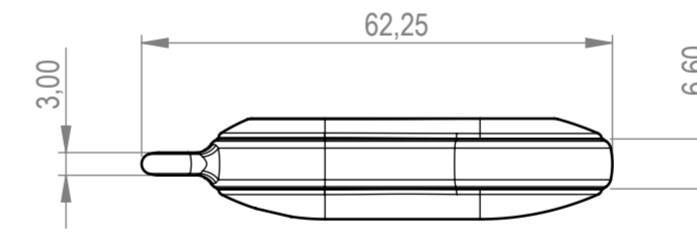
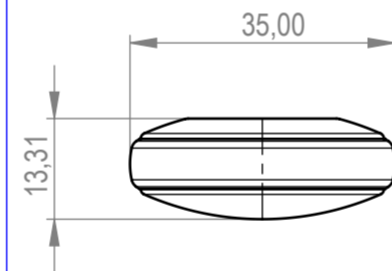
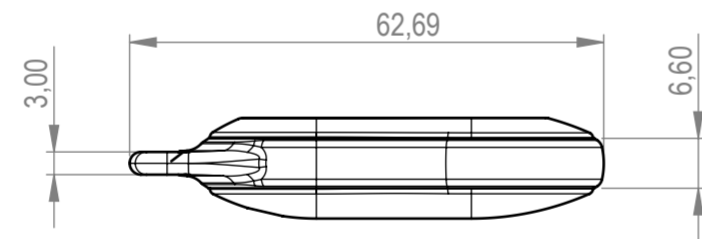
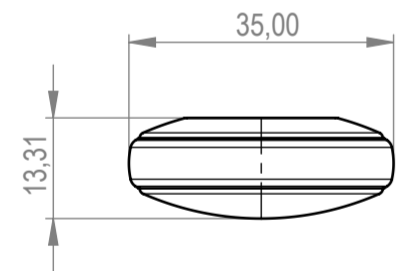


**Folientastatur
membrane keyboard**

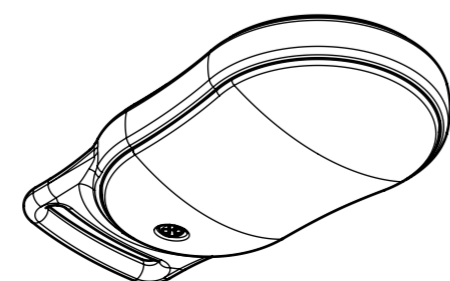
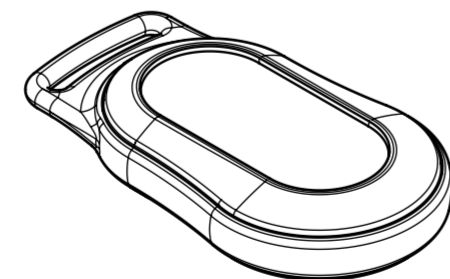
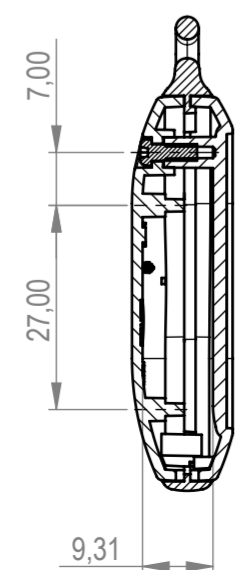
**Platine UT
P C B**



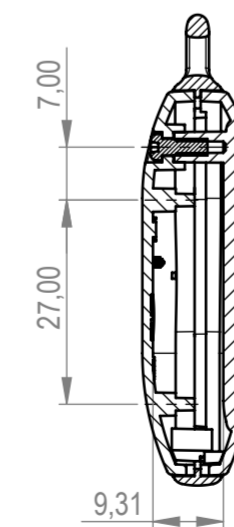
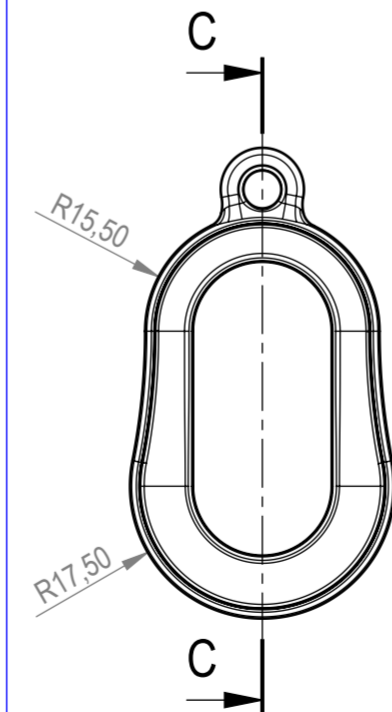
**mit 1 Öse
with 1 strap loop**



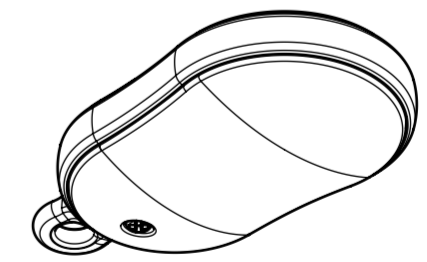
Schnitt B-B



**mit 1 Öse
with 1 strap loop**



Schnitt C-C



**Hinweis: Zwischenring als separater Artikel B 90 02 3..
Note: intermediate ring as separate article B 90 02 3..**

Bitte die Maße an aktuellen Teilen abnehmen. Diese unterliegen material- und produktionspezifischen Fertigungstoleranzen.

Please take the dimensions from current parts. These are subject to material- and manufacturing-specific tolerances.

Informationskopie wird nicht aktualisiert
Copy for Information will not be updated

Technische Änderungen vorbehalten. Irrtümer oder Druckfehler begründen keinen Anspruch auf Schadenersatz. Wichtige Einbaumaße bitte direkt mit dem aktuellen Produkt abstimmen.
Subject to technical modification without prior notice. Typographical and other errors do not justify any claim for damages. All dimensions should be verified using an actual moulded part.
Sous réserve de modifications techniques. Toute erreur ou faute d'impression ne justifie aucune demande d'indemnisation. Nous prions les clients de vérifier les dimensions des composants avec les boîtiers avant le montage.

Erst am: 30.09.2009
Erst von: Herrlich
Freig am: 25.11.2019
Freig von: O. Herrlich
Revision: 02



Toleranzen:
Volumen:
Status: SERIENFREIGABE
Zeichnungsart: KUNDE

**MINITEC D S
mit Ring 1 und Ring 3
B90029****

Für dieses Dokument behalten wir uns alle Urheberrechte vor. Es darf auch auszugsweise weder vervielfältigt noch Dritten in irgendeiner Form zugänglich gemacht werden.

DIN 6 Teil 2

M 1:1

Dateiname: 00011820