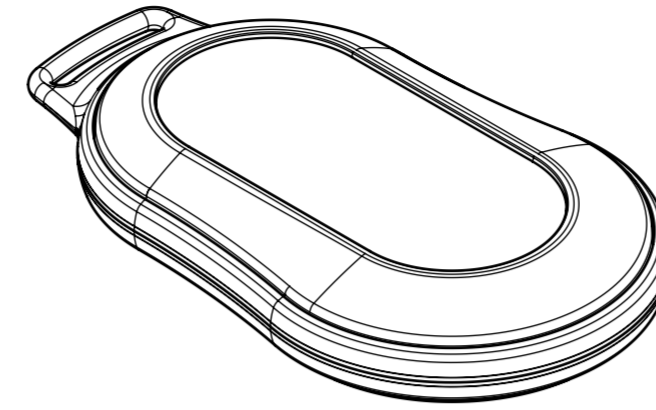
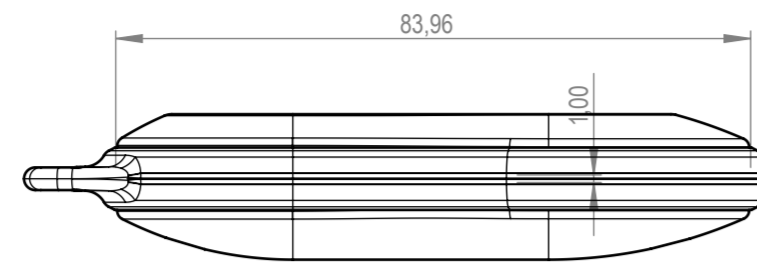
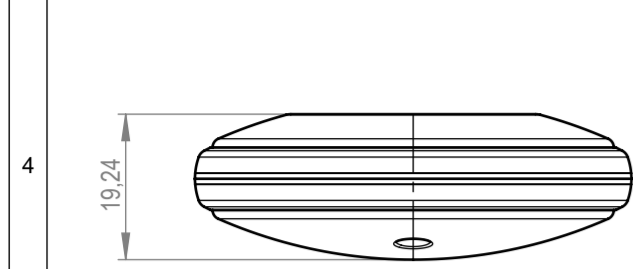
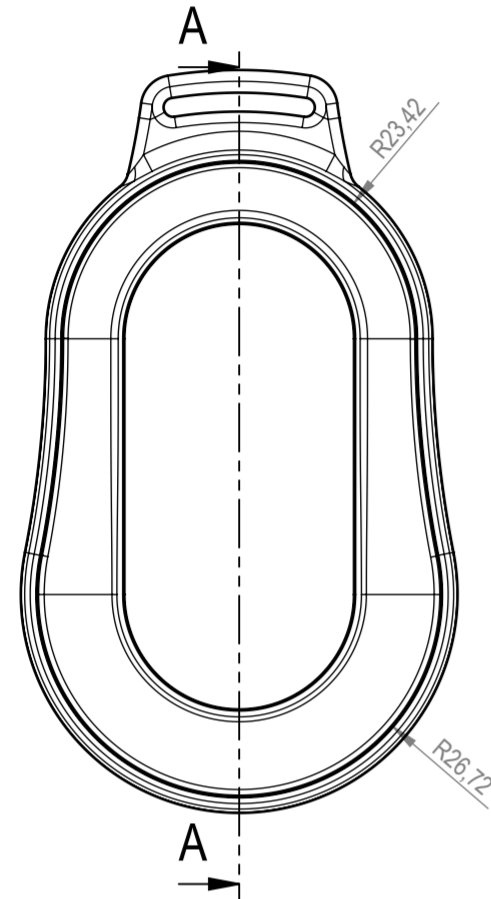
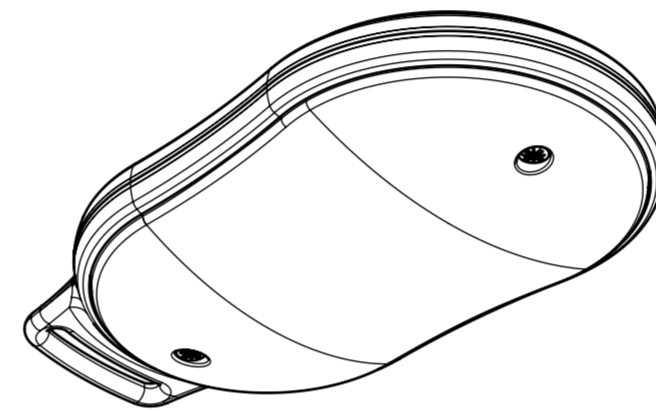
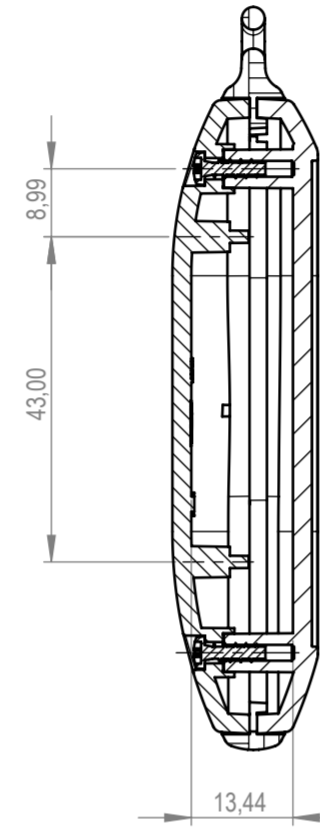


Unter- und Oberteil (nur in Kombination mit Zwischenring)
bottom and top part (only in combination with intermediate ring)

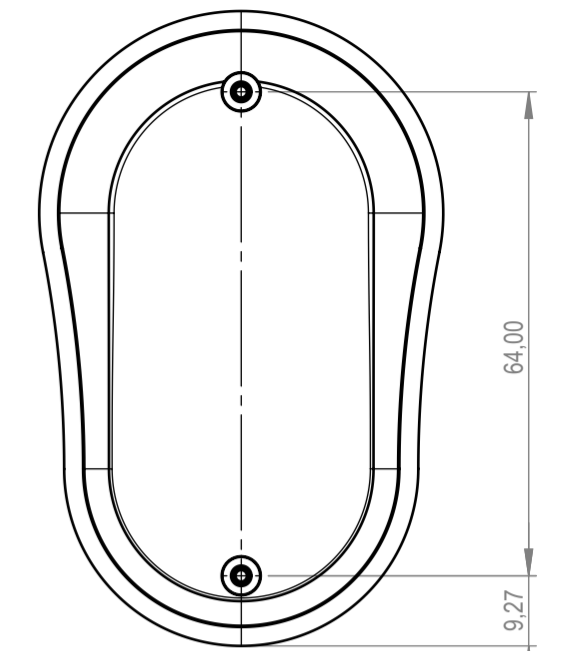
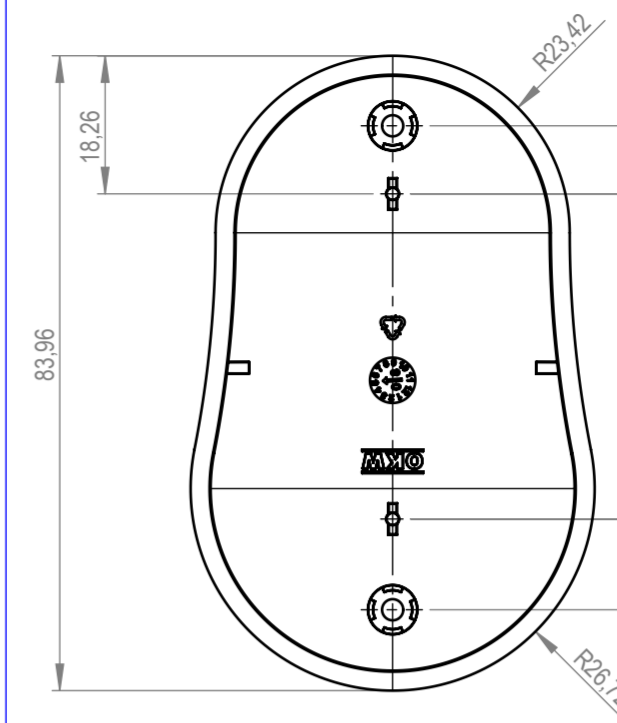


Schnitt A-A

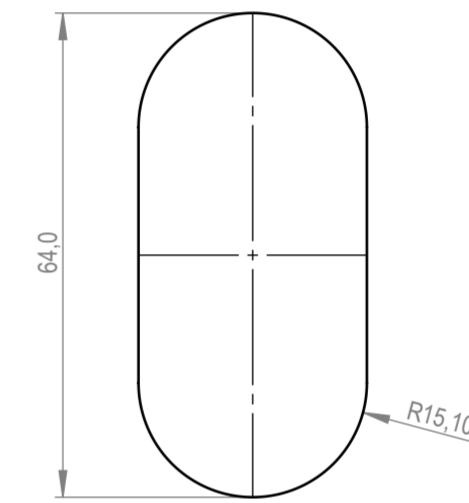


Unterteil
bottom part

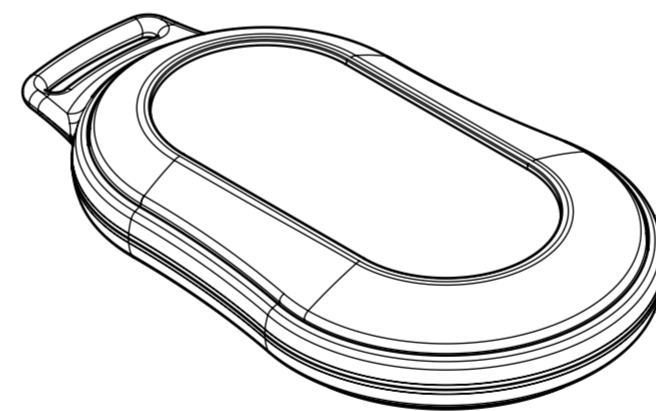
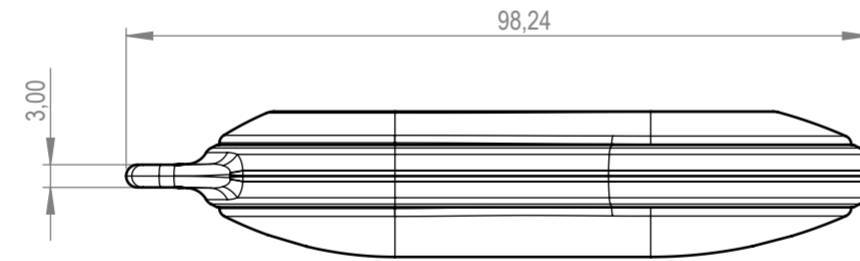
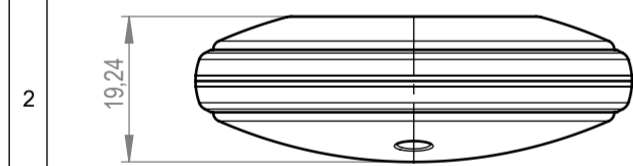
Oberteil
top part



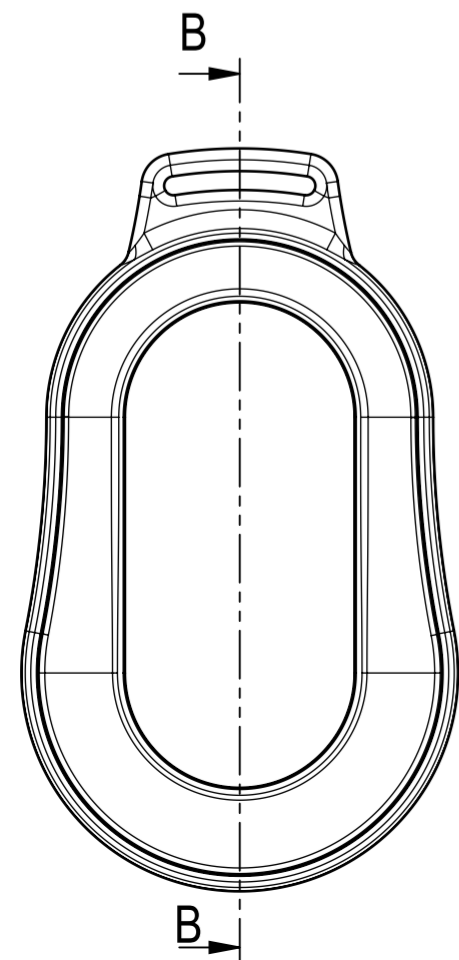
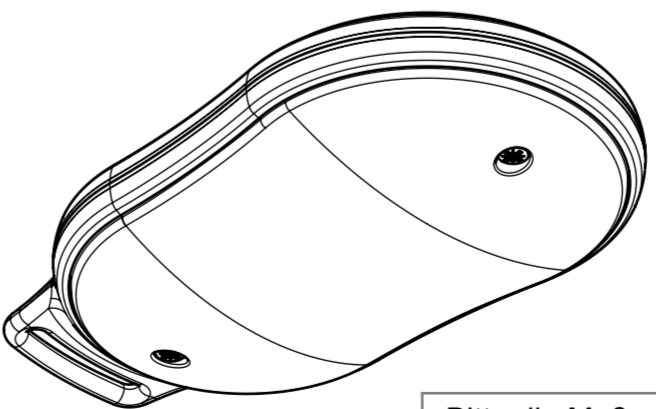
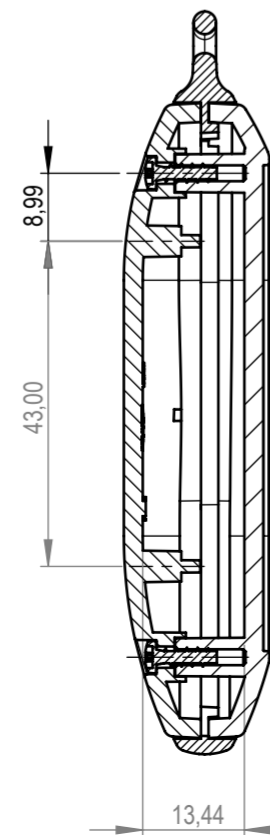
Folientastatur
membrane keyboard



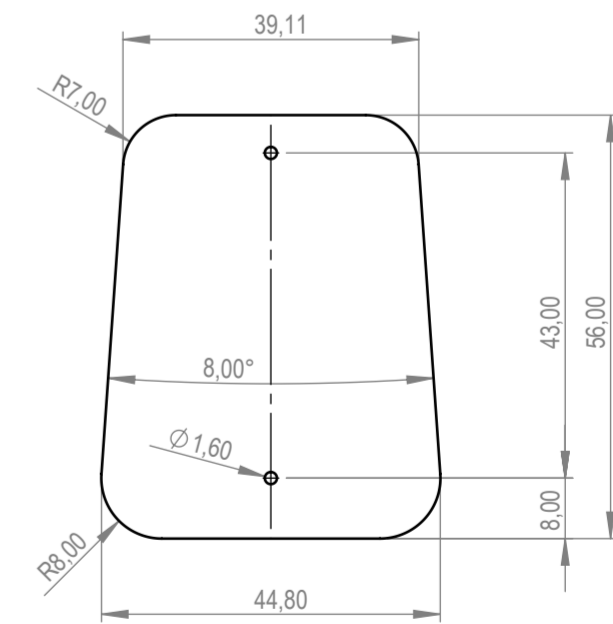
mit 1 Öse
with 1 strap loop



Schnitt B-B



Platine UT
PCB



Hinweis: Zwischenring als separater Artikel B 90 06 3..
Note: intermediate ring as separate article B 90 06 3..

Bitte die Maße an aktuellen
Teilen abnehmen.
Diese unterliegen material-
und produktionsspezifischen
Fertigungstoleranzen.

Please take the dimensions
from current parts.
These are subject to material-
and manufacturing-specific
tolerances.

Informationskopie
wird nicht aktualisiert
Copy for Information
will not be updated

Technische Änderungen vorbehalten. Irrtümer oder Druckfehler begründen keinen Anspruch auf Schadenersatz. Wichtige Einbaumaße bitte direkt mit dem aktuellen Produkt abstimmen.
Subject to technical modification without prior notice. Typographical and other errors do not justify any claim for damages. All dimensions should be verified using an actual moulded part.
Sous réserve de modifications techniques. Toute erreur ou faute d'impression ne justifie aucune demande d'indemnisation. Nous prions les clients de vérifier les dimensions des composants avec les boîtiers avant le montage.

Erst. am: 30.09.2009
Erst. von: Herrlich
Freig. am: 25.11.2019
Freig. von: O. Herrlich
Revision: 02



Toleranzen:
Volumen:
Status: SERIENFREIGABE
Zeichnungsart: KUNDE

MINITEC D L
mit Ring 1
B90069**

Für dieses Dokument behalten wir uns alle Urheberrechte vor. Es darf auch auszugsweise weder vervielfältigt noch Dritten in irgendeiner Form zugänglich gemacht werden.

DIN 6 Teil 2

M 1:1

Dateiname: 00011824