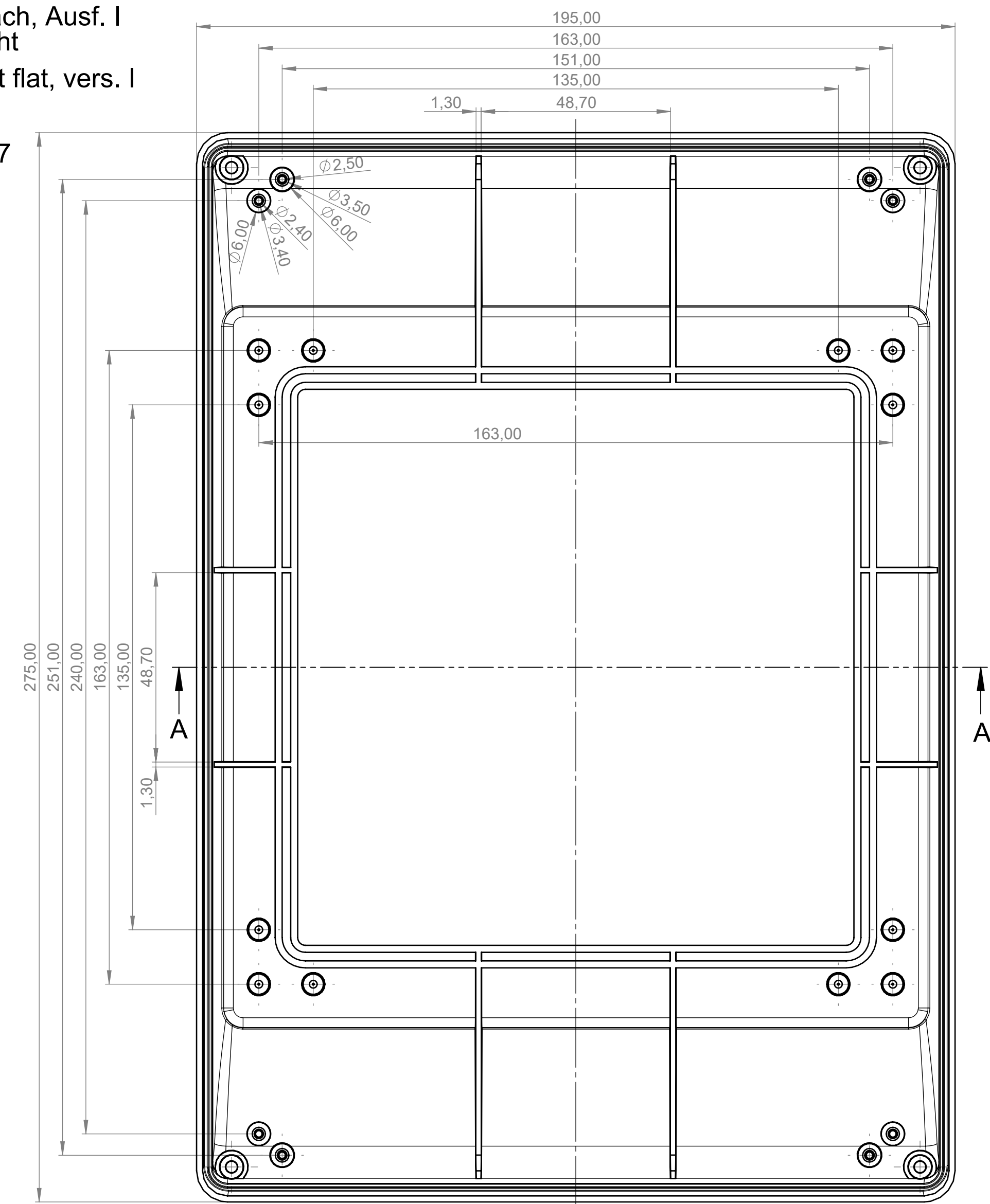
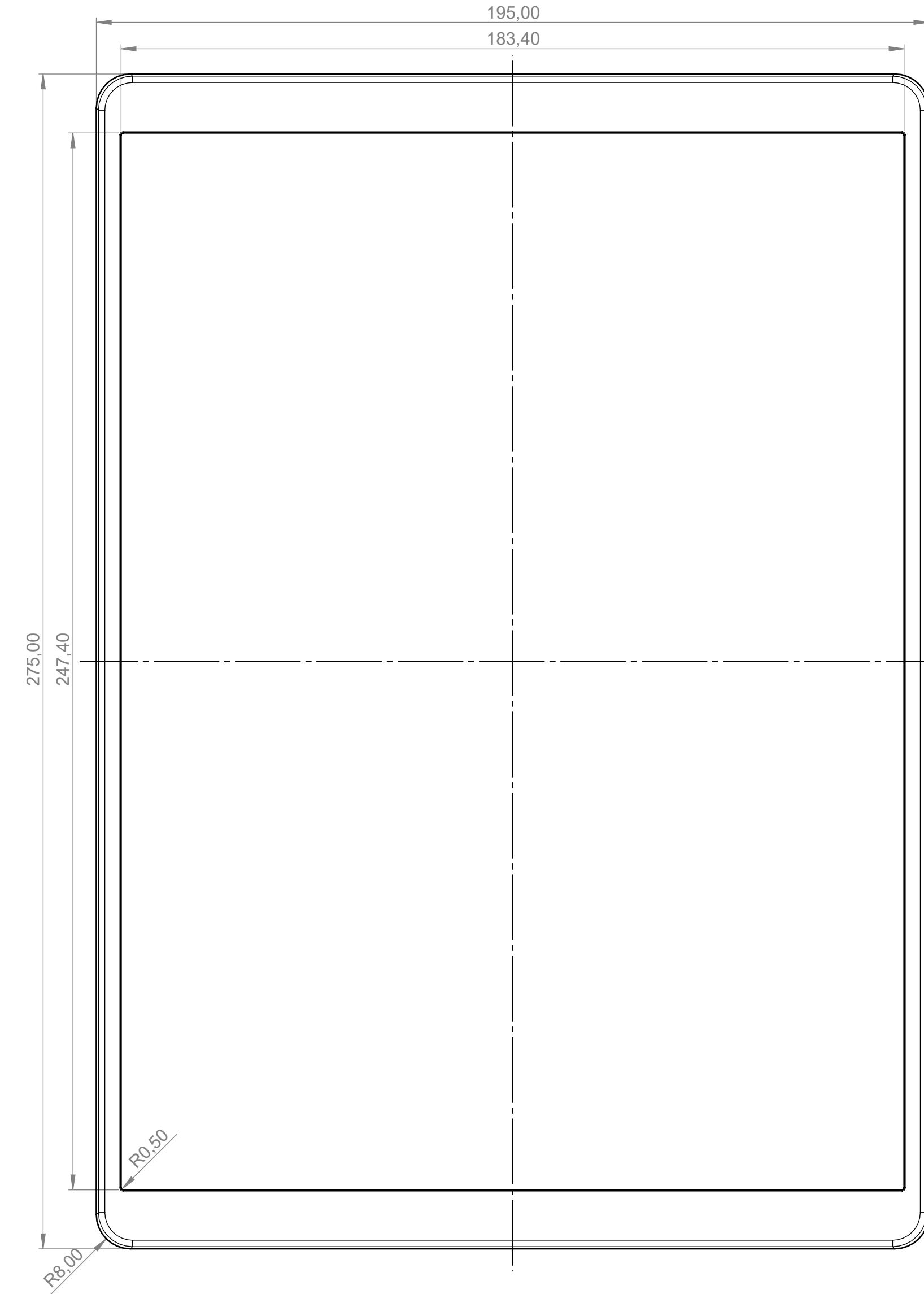


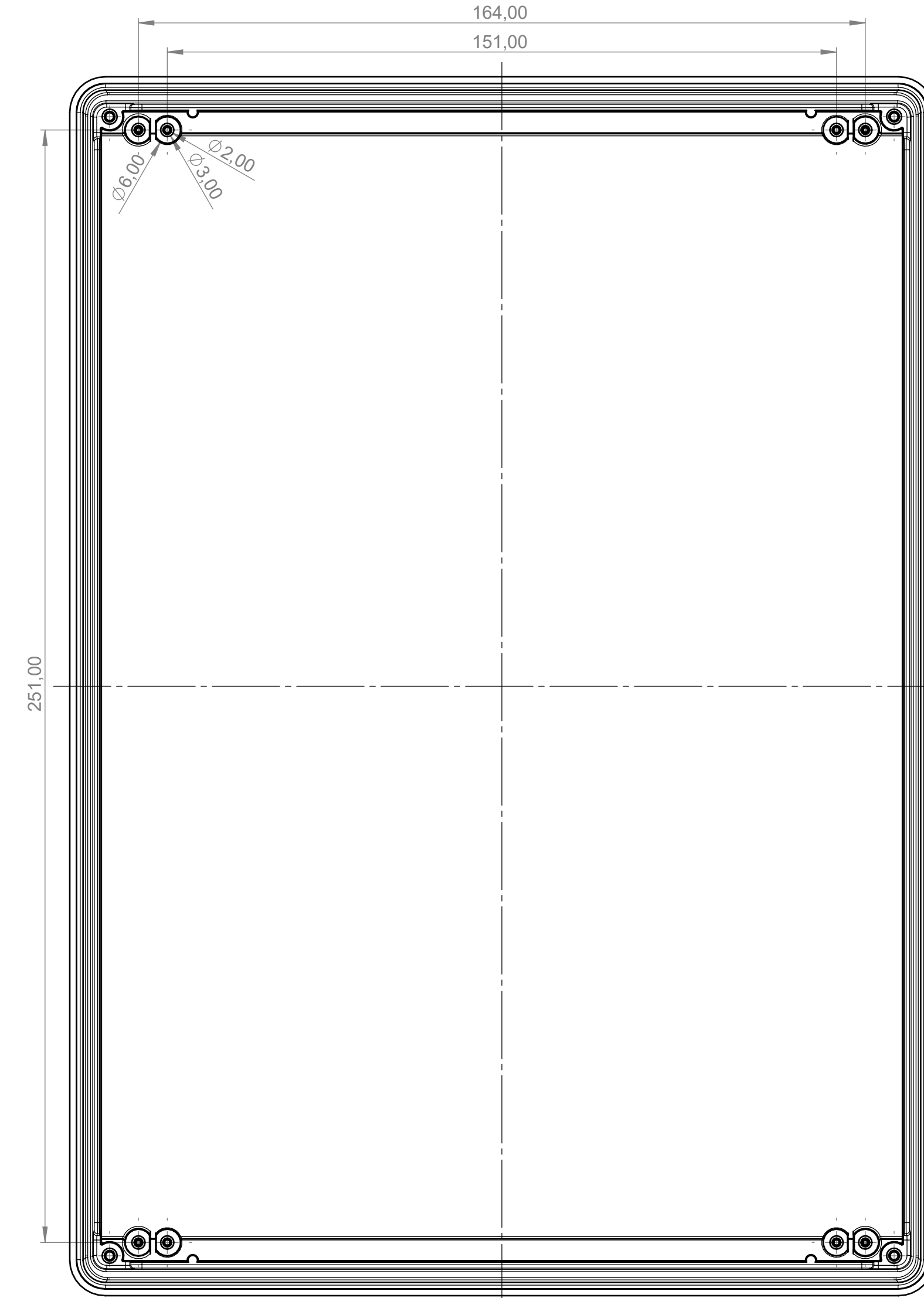
Unterteil flach, Ausf. I
Innenansicht
Bottom part flat, vers. I
inside view
B 40 46 707



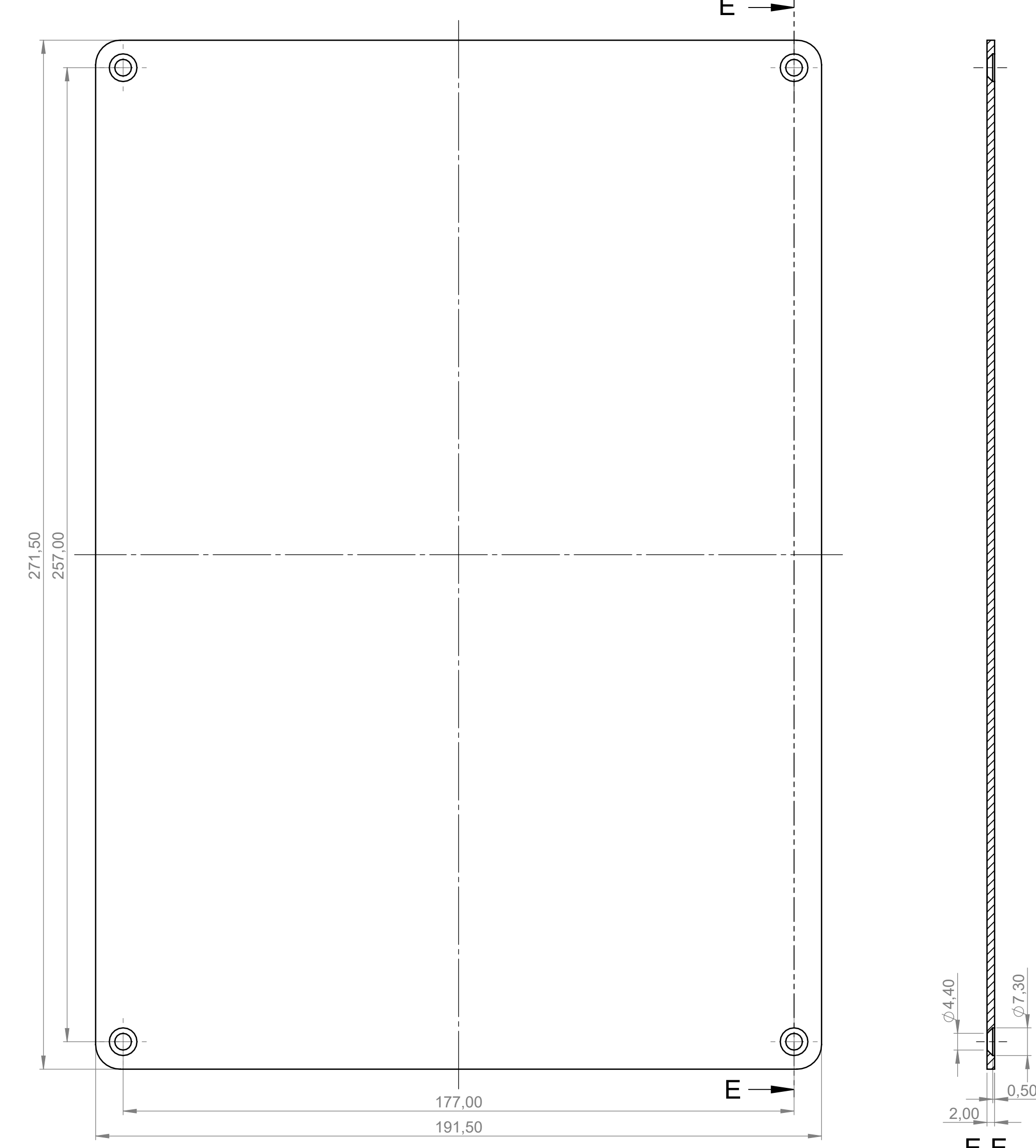
Oberteil
Aussenansicht
Cover
outside view
B 40 46 407



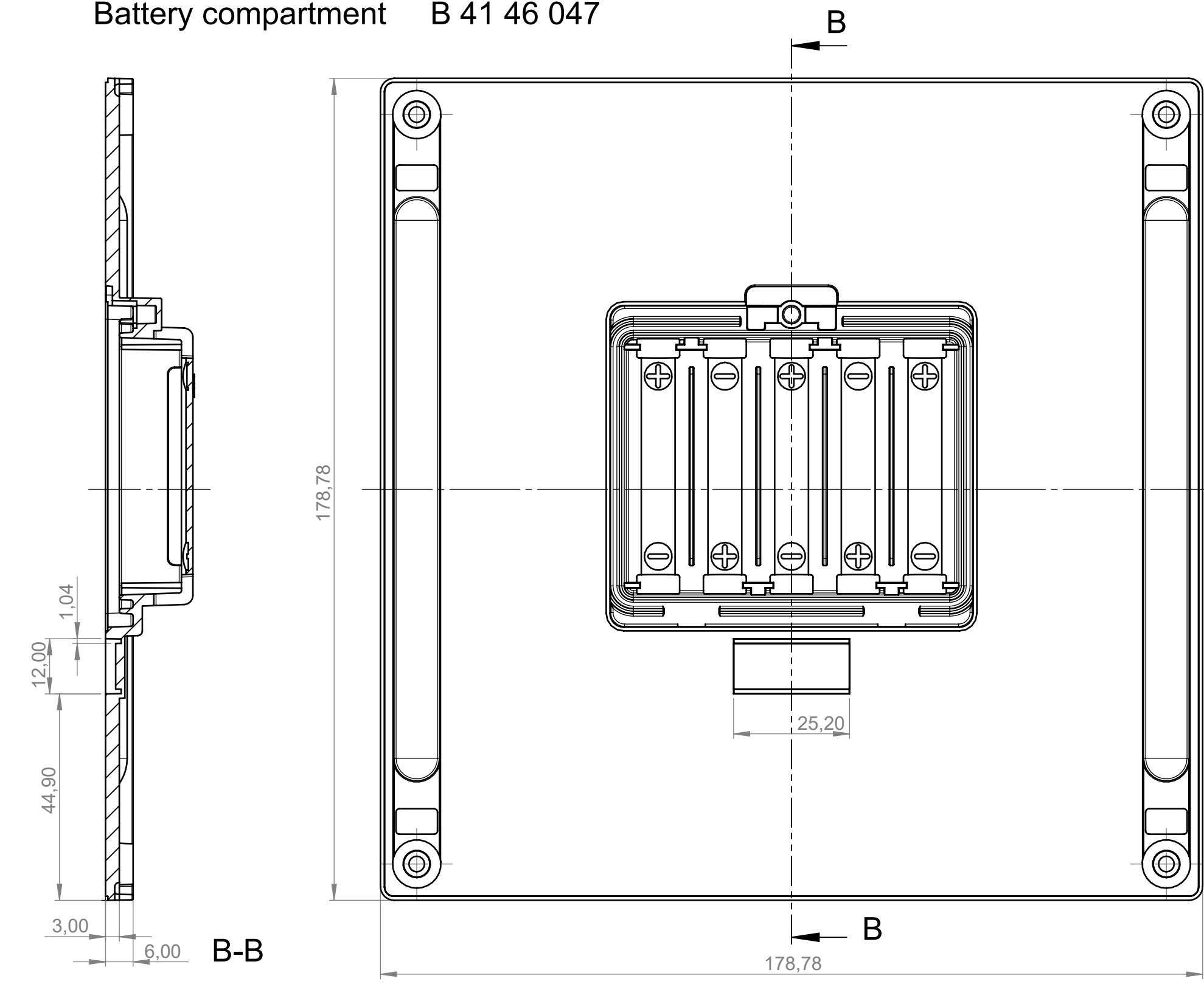
Oberteil
Innenansicht
Cover
inside view
B 40 46 407



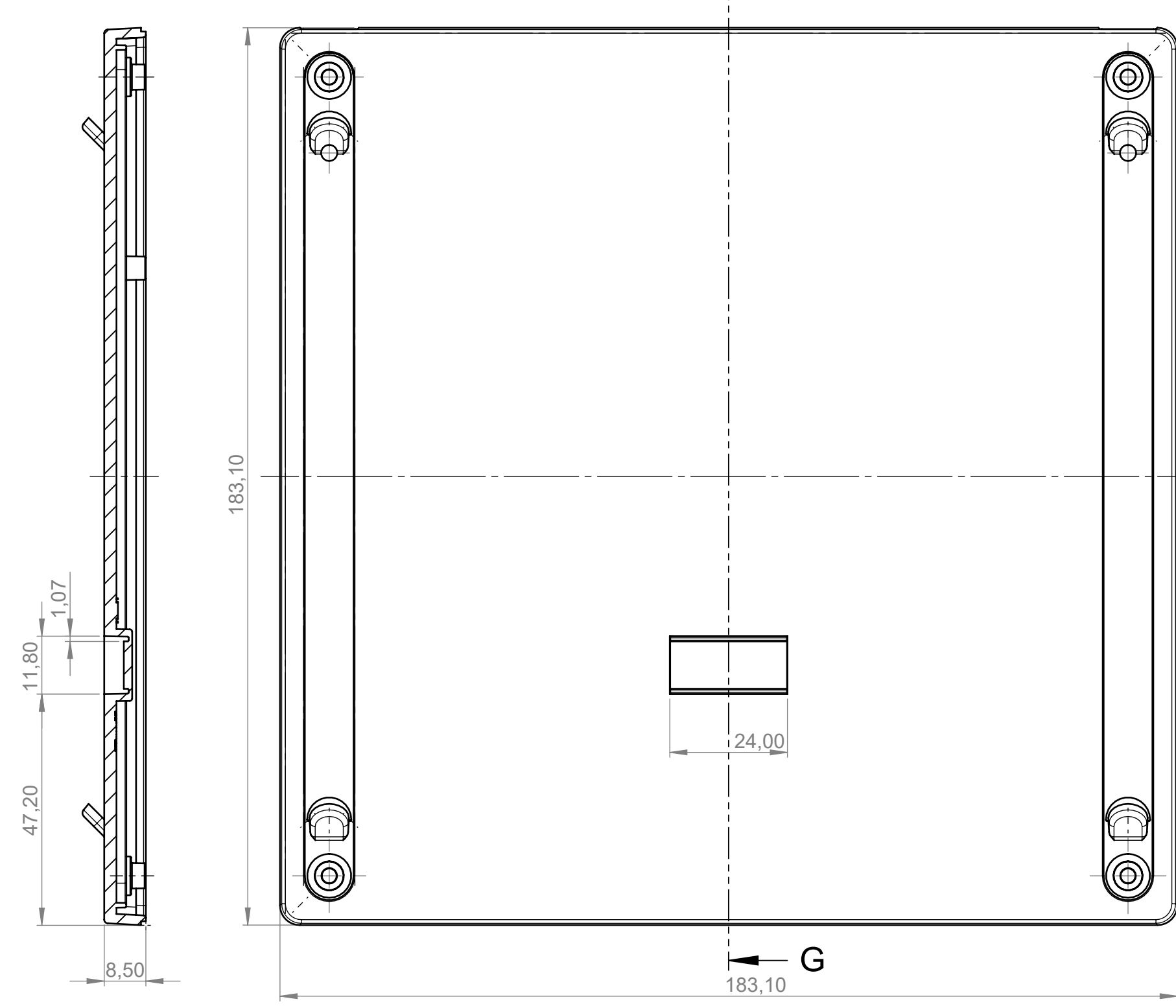
Frontplatte AI
Front panel AI
B 41 46 106



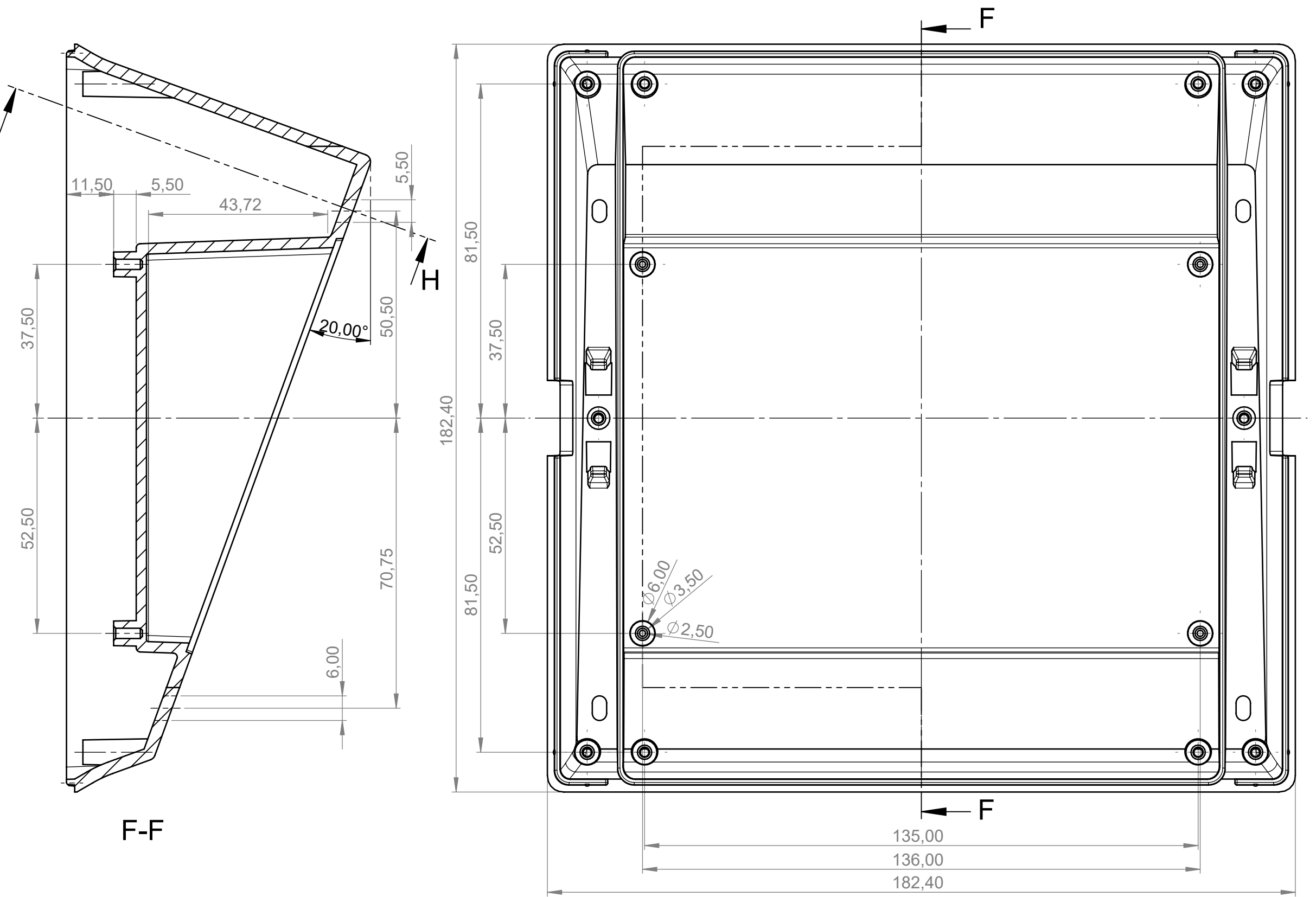
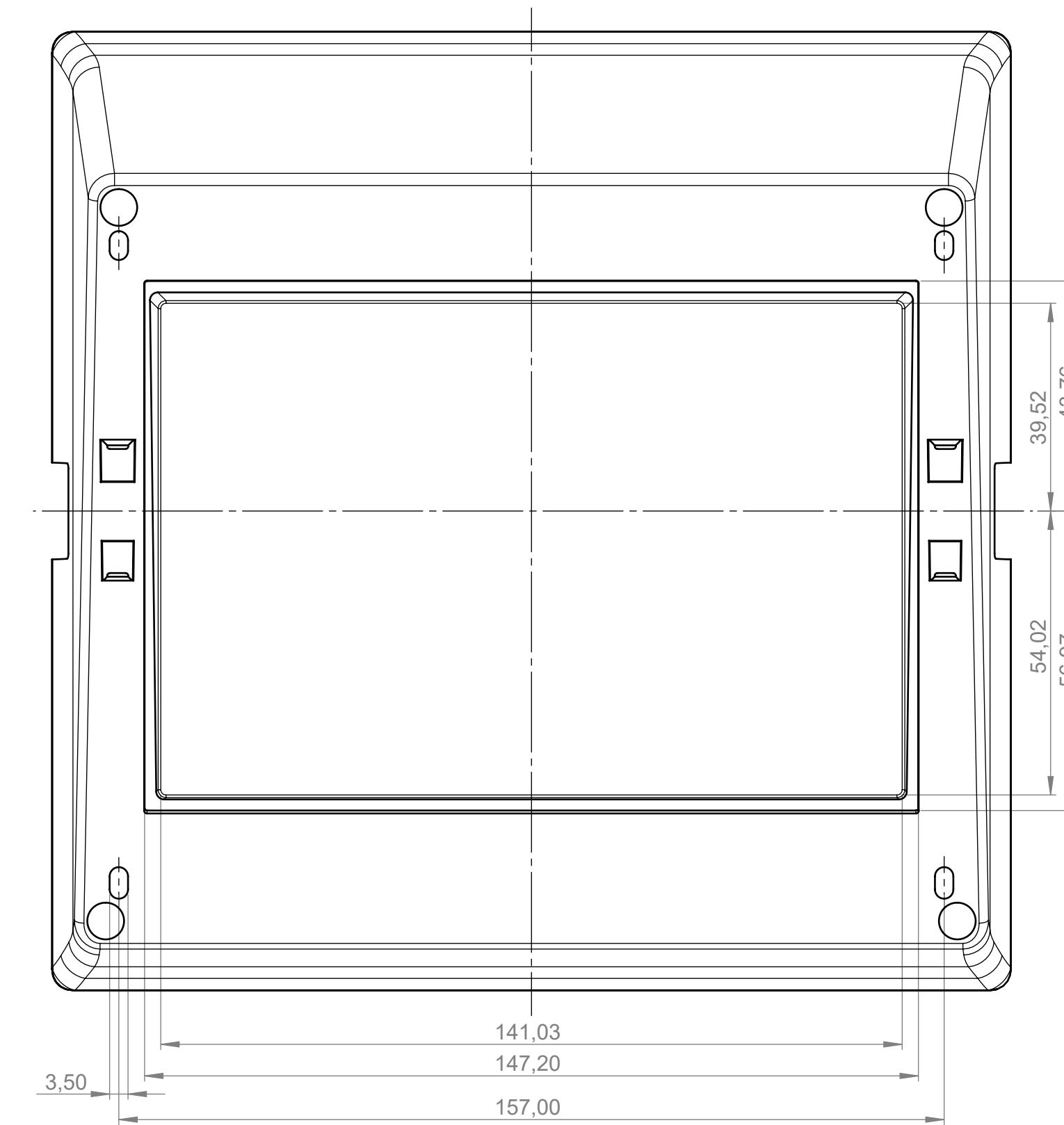
Batteriefach
Battery compartment
B 41 46 047



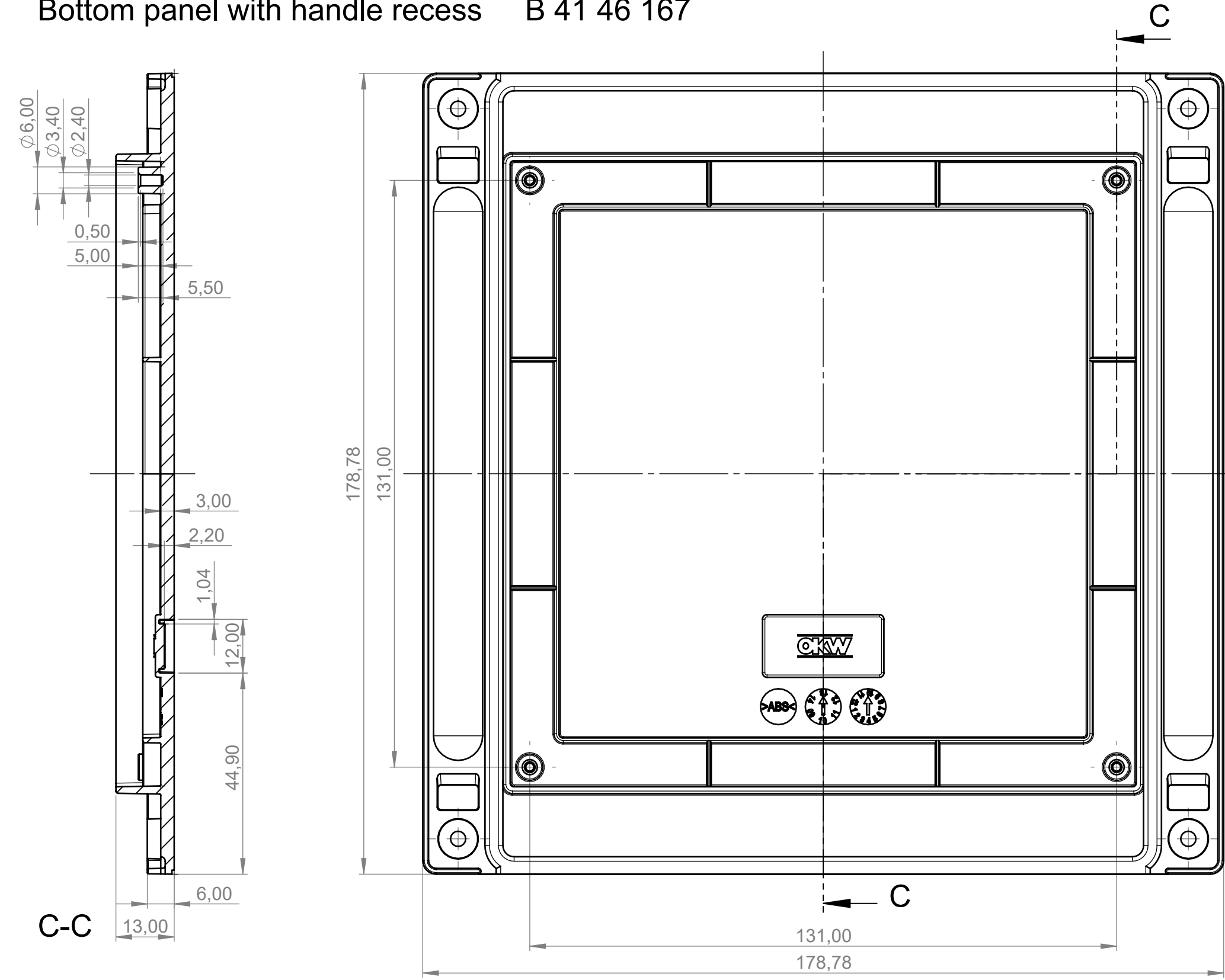
Sockeldeckel für Arretierung
Base cover
G



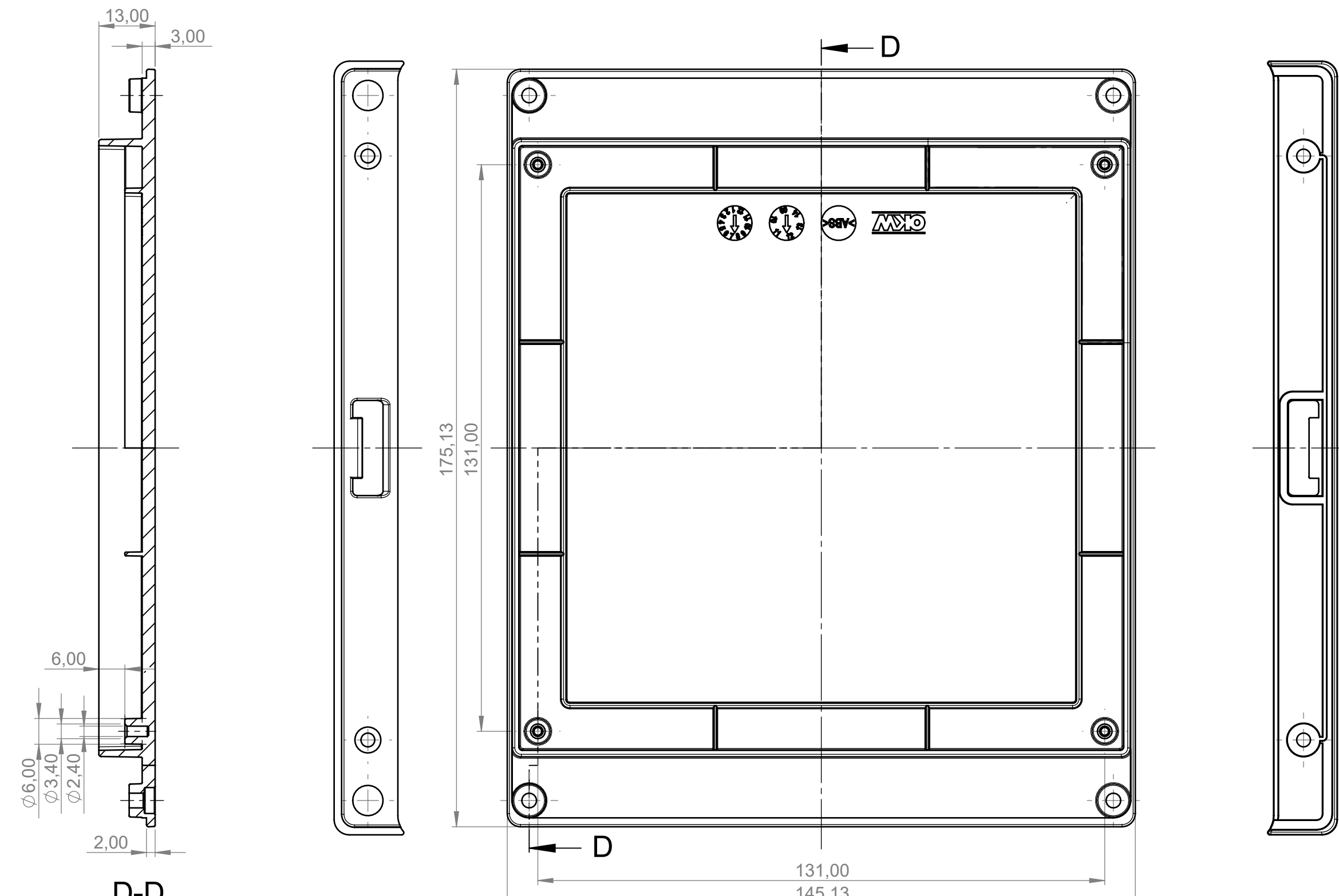
Sockel
Base
B 40 46 8*7



Bodenplatte mit Griffmulde
Bottom panel with handle recess
B 41 46 167



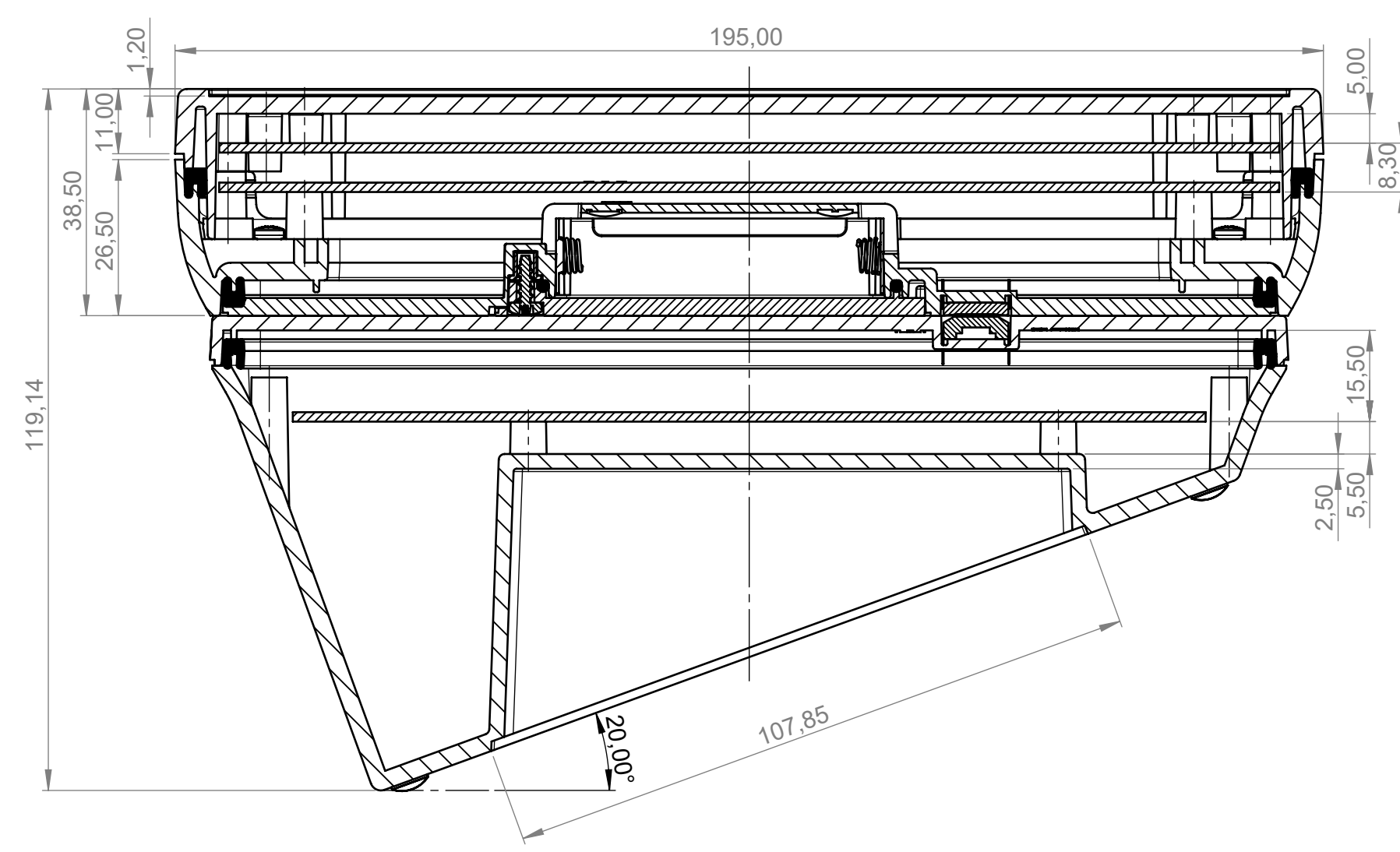
Bodenplatte mit Rastleiste
Bottom panel with snap-in strips
B 41 46 257



Unterteil flach, Ausf. I
Bottom part flat, vers. I

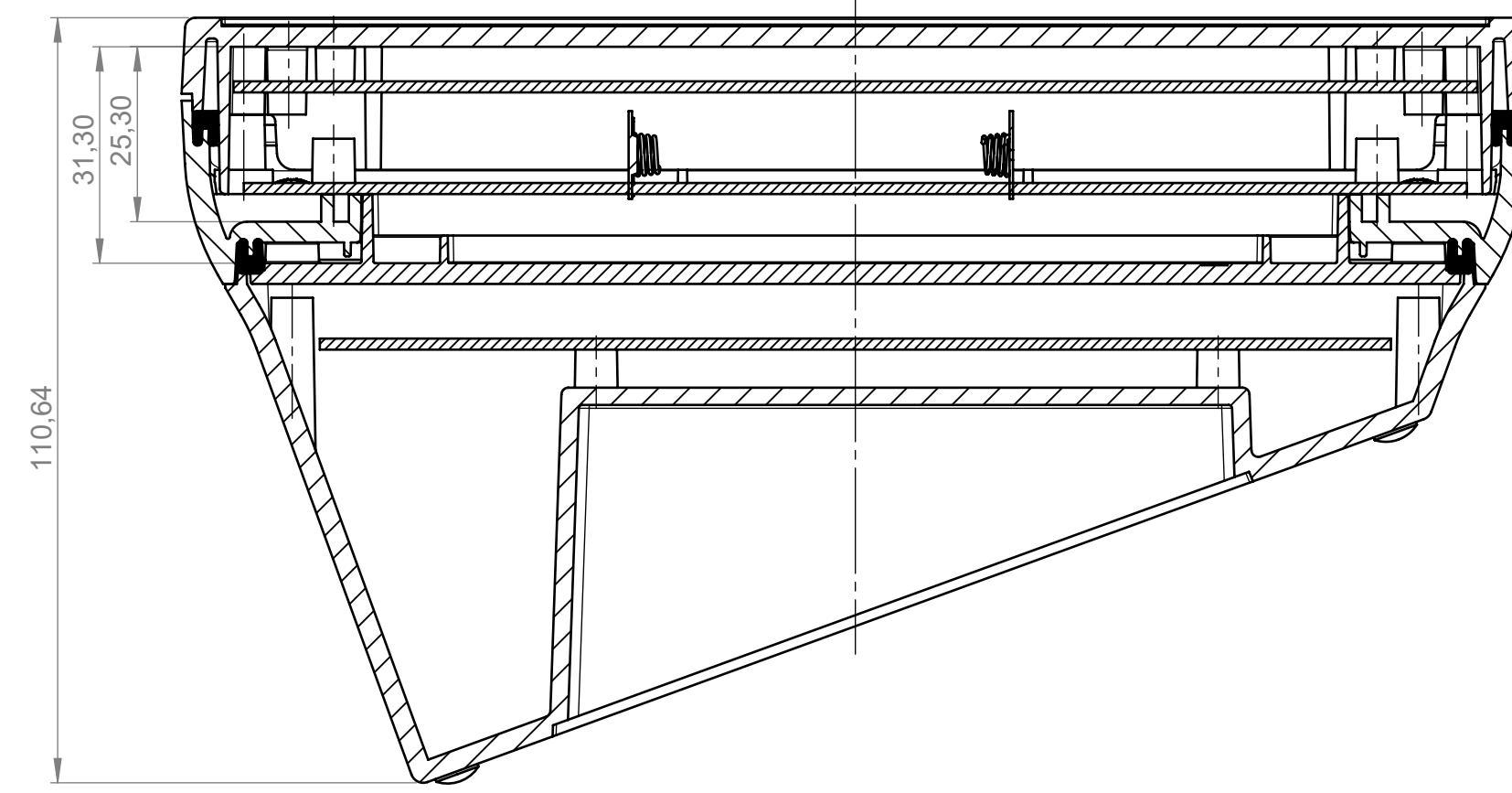
Oberteil, Batteriefach, Sockel
Cover, battery compartment, base

A-A



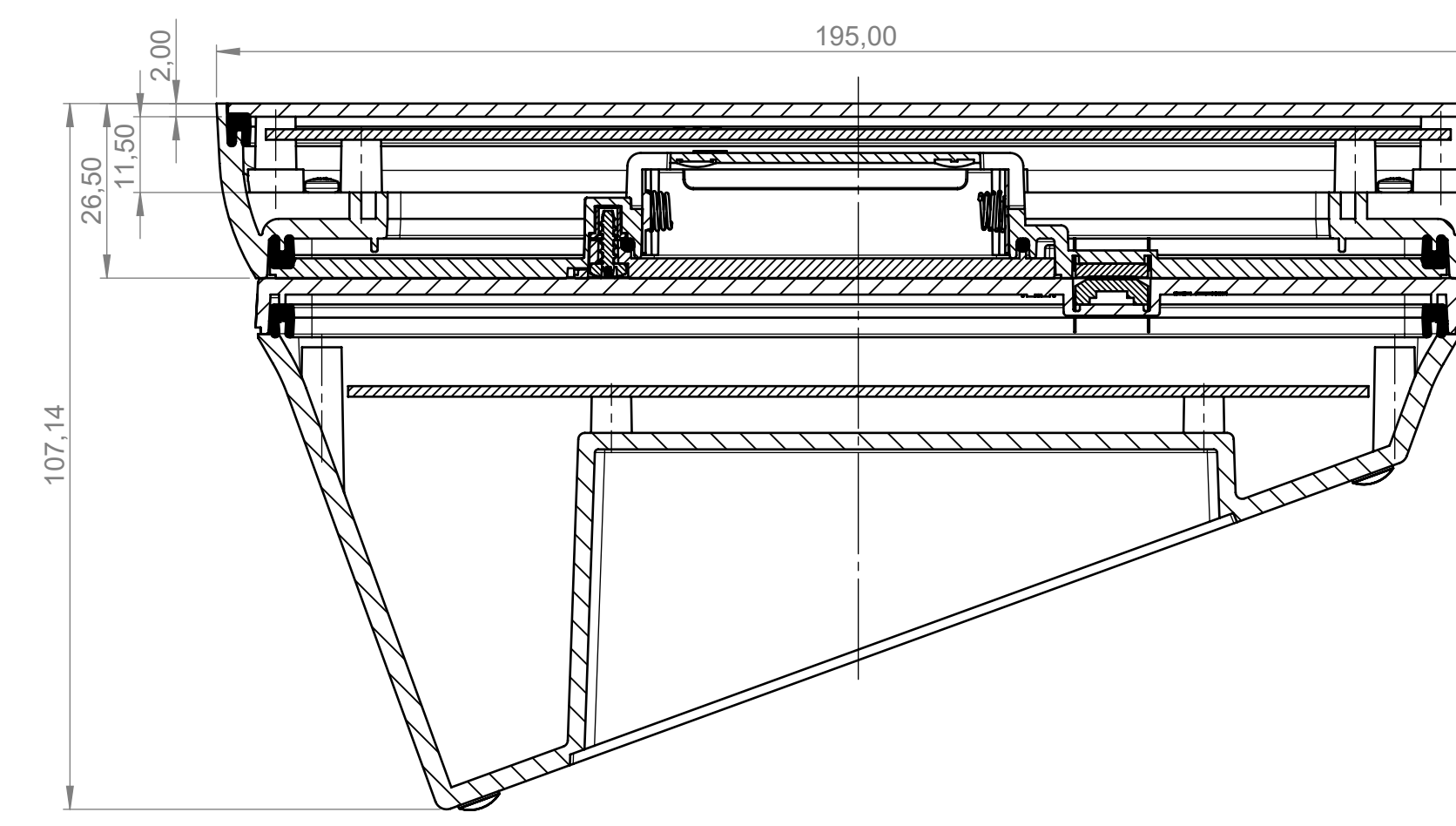
Oberteil, Bodenplatte mit Rastleisten, Sockel
Cover, bottom part with snap-in strips, base

A-A



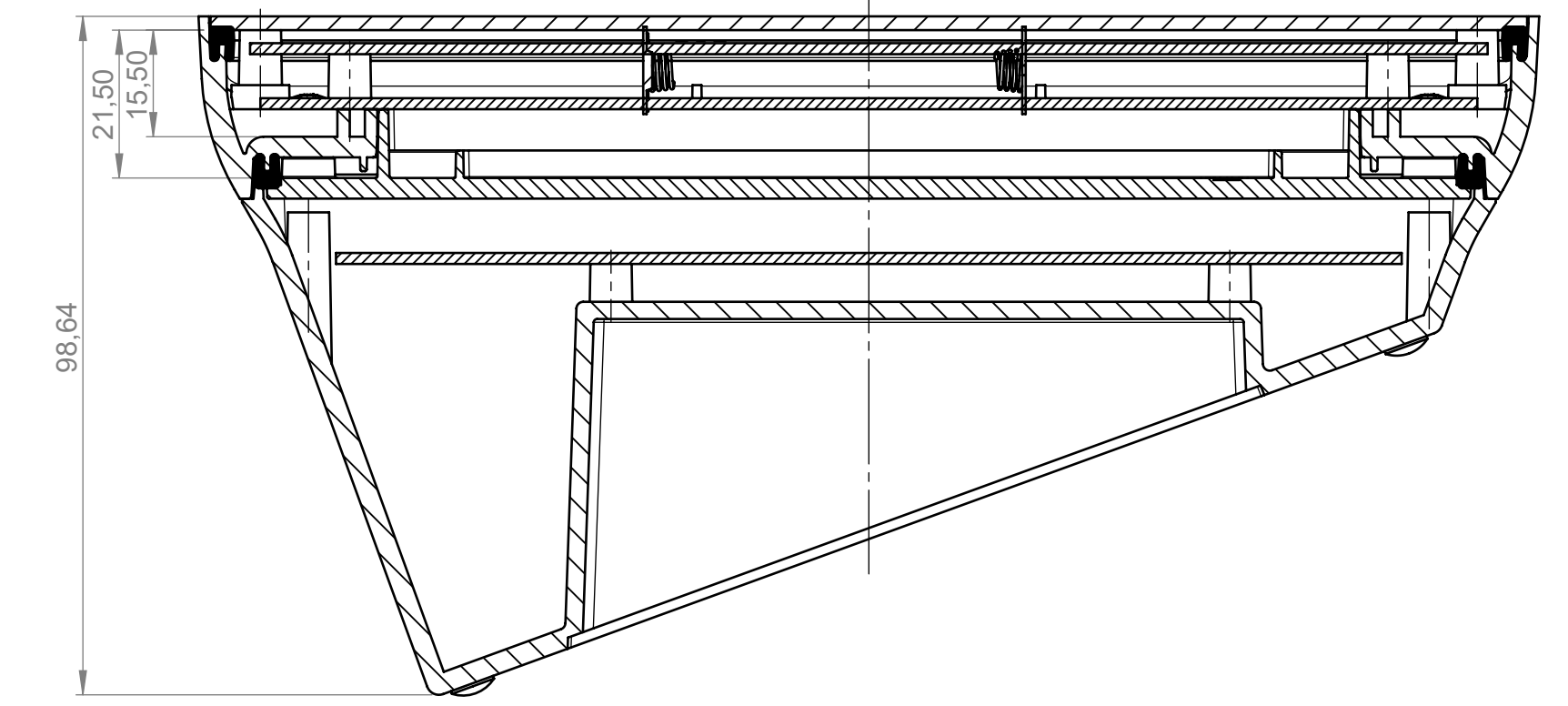
Frontplatte AI, Batteriefach, Sockel
Front panel AI, battery compartment, base

A-A



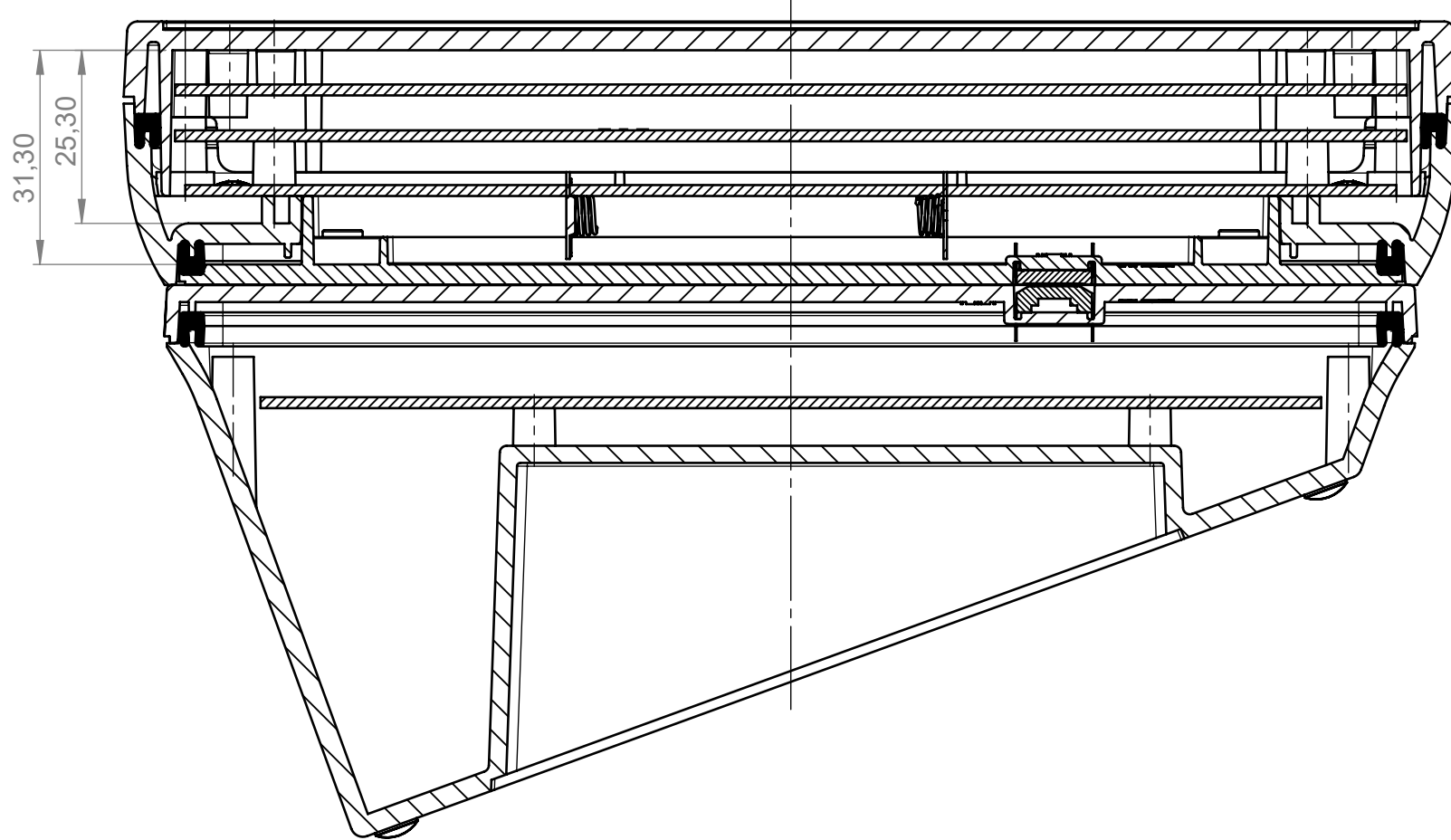
Frontplatte AI, Bodenplatte mit Rastleisten, Sockel
Front panel AI, bottom part with snap-in strips, base

A-A



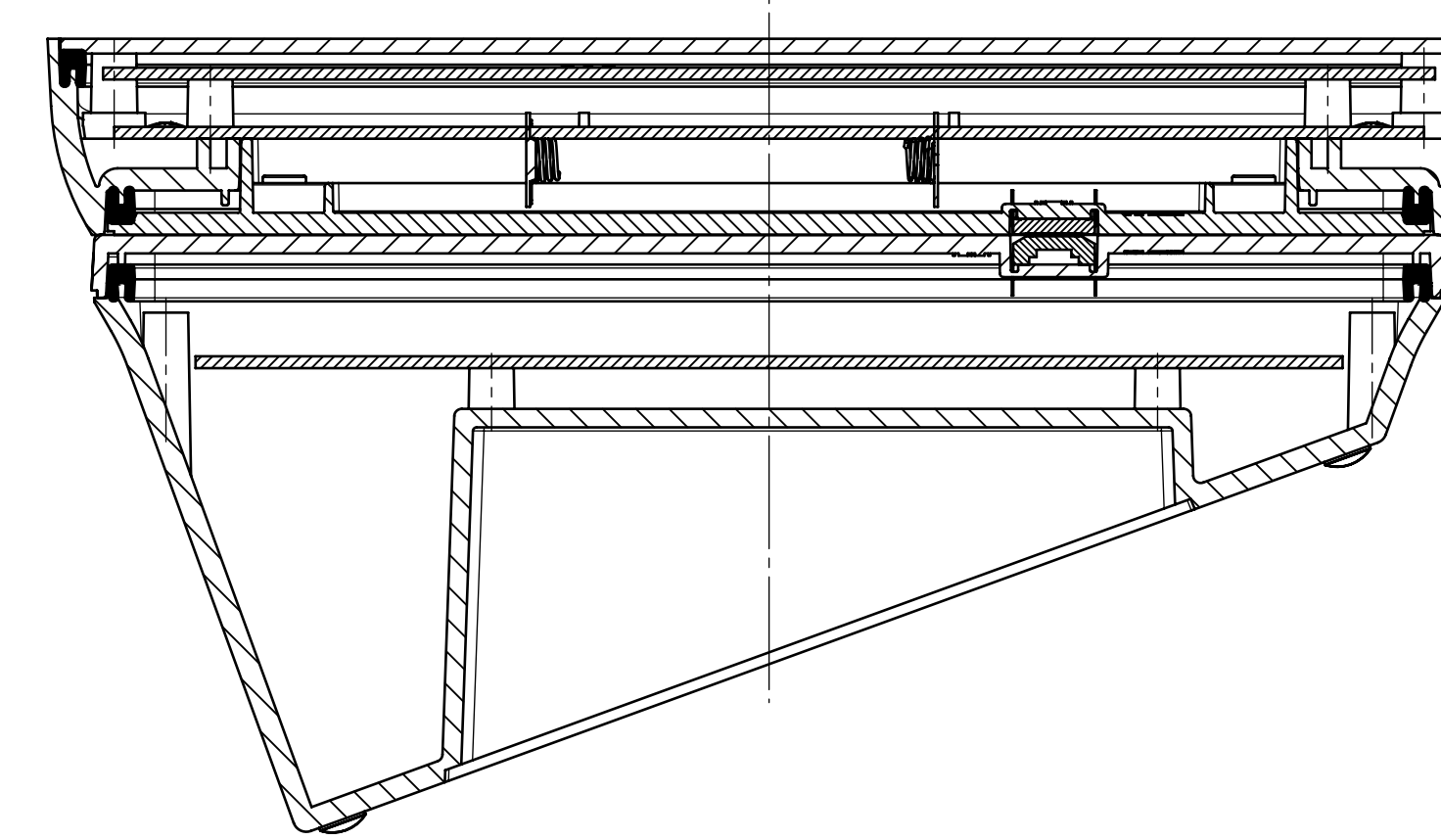
Oberteil, Bodenplatte mit Griffmulde, Sockel
Cover, bottom part with handle recess, base

A-A

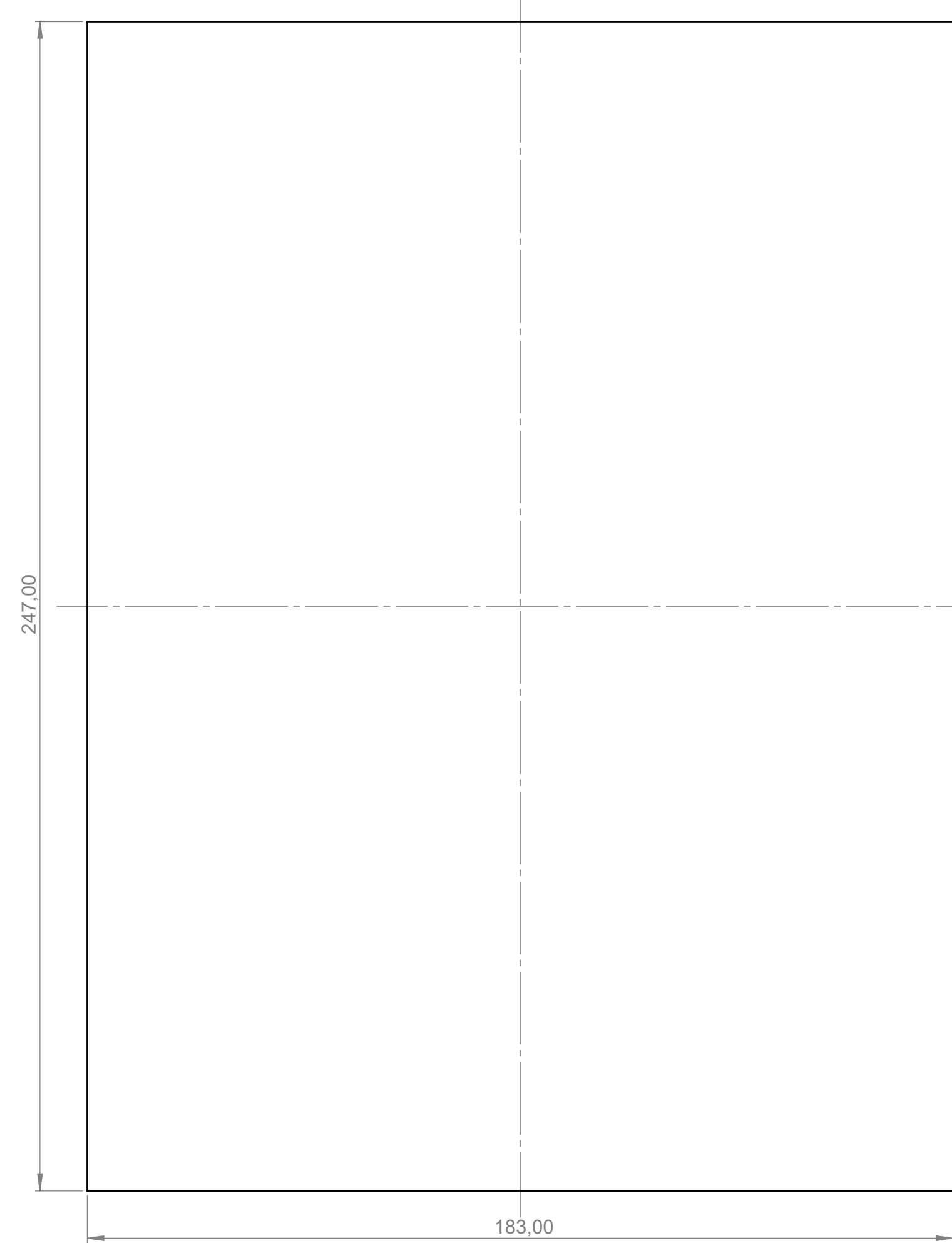


Frontplatte AI, Bodenplatte mit Griffmulde, Sockel
Front panel AI, bottom panel with handle recess, base

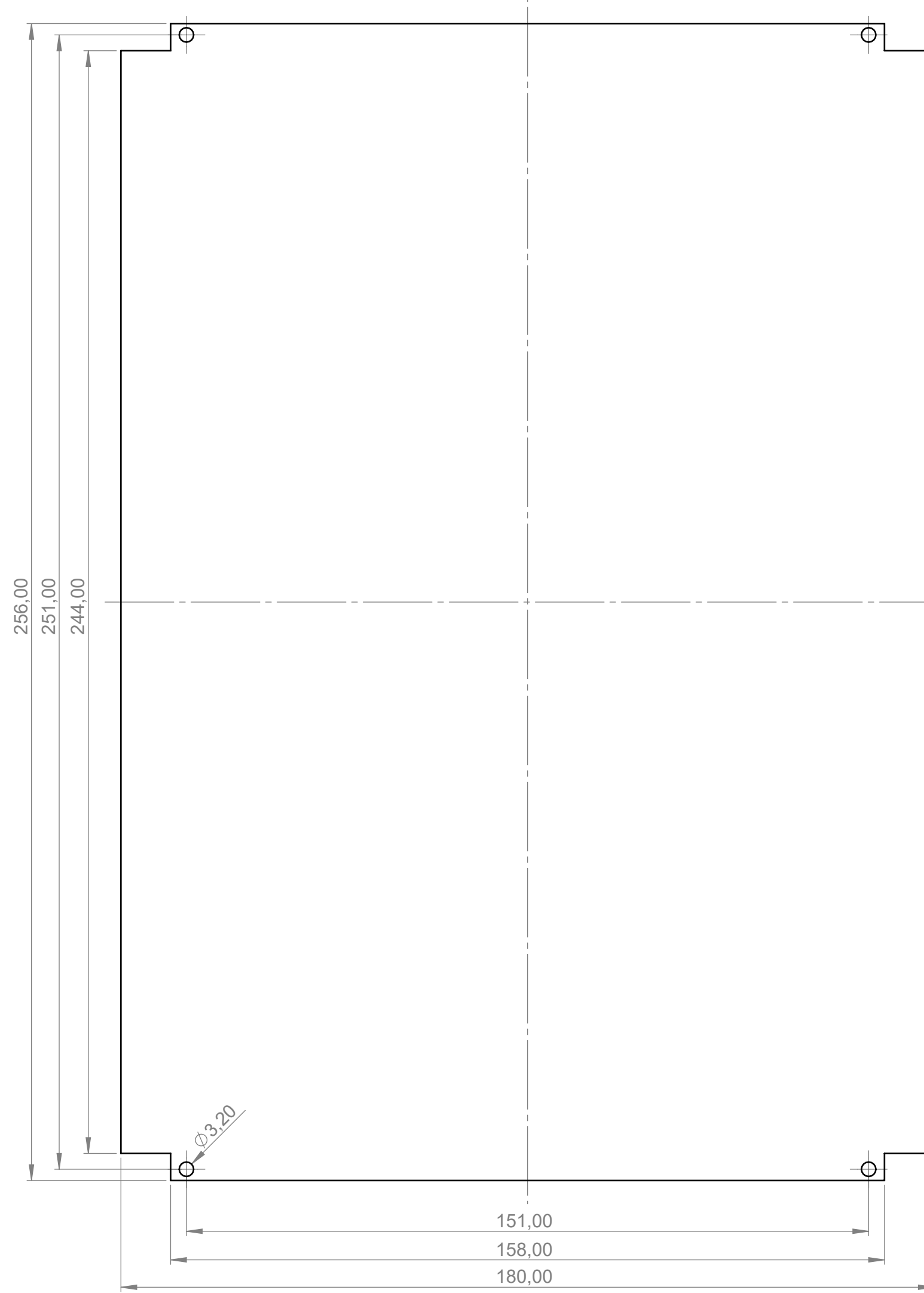
A-A



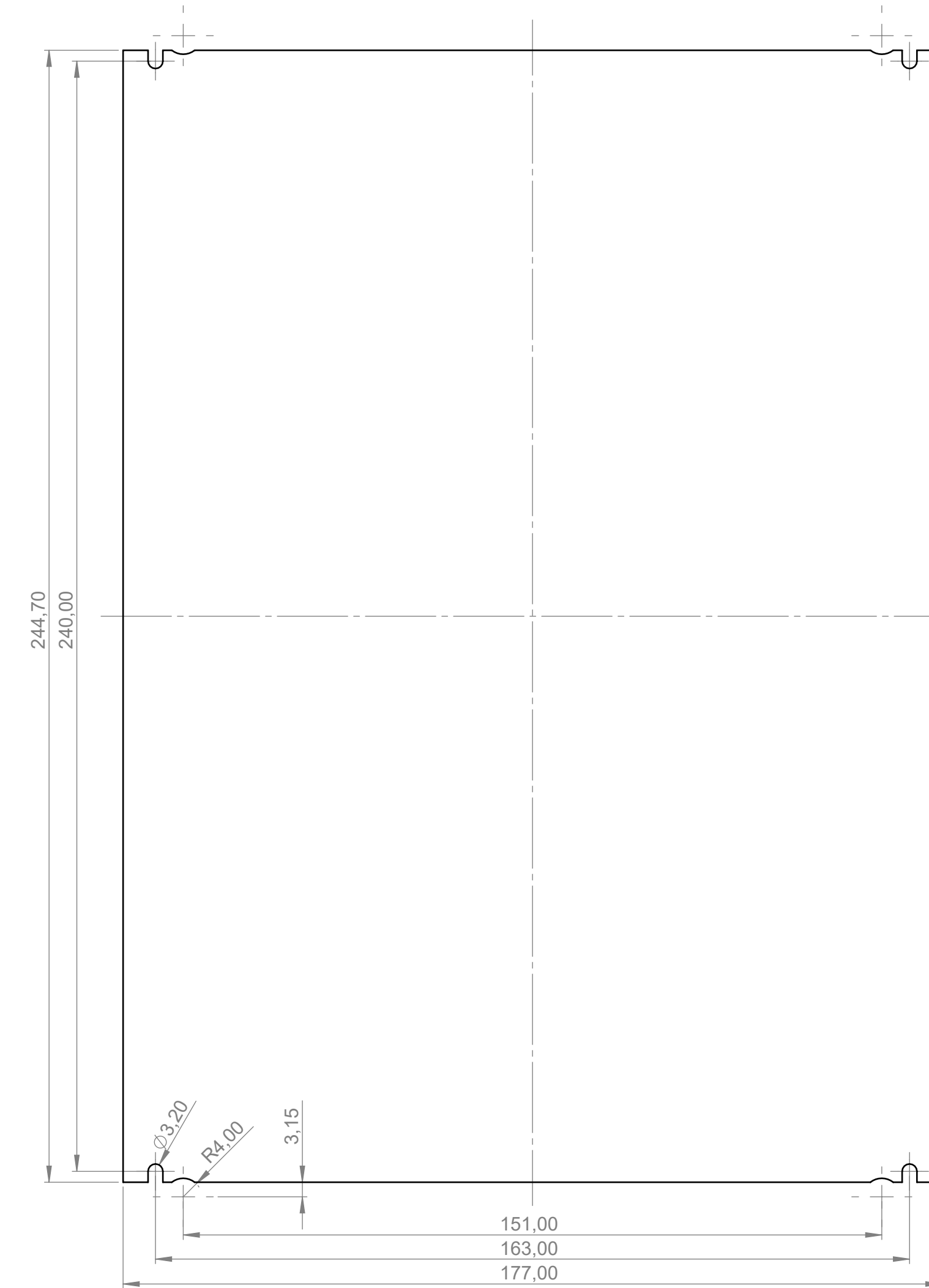
Folientastatur
Membrane keyboard



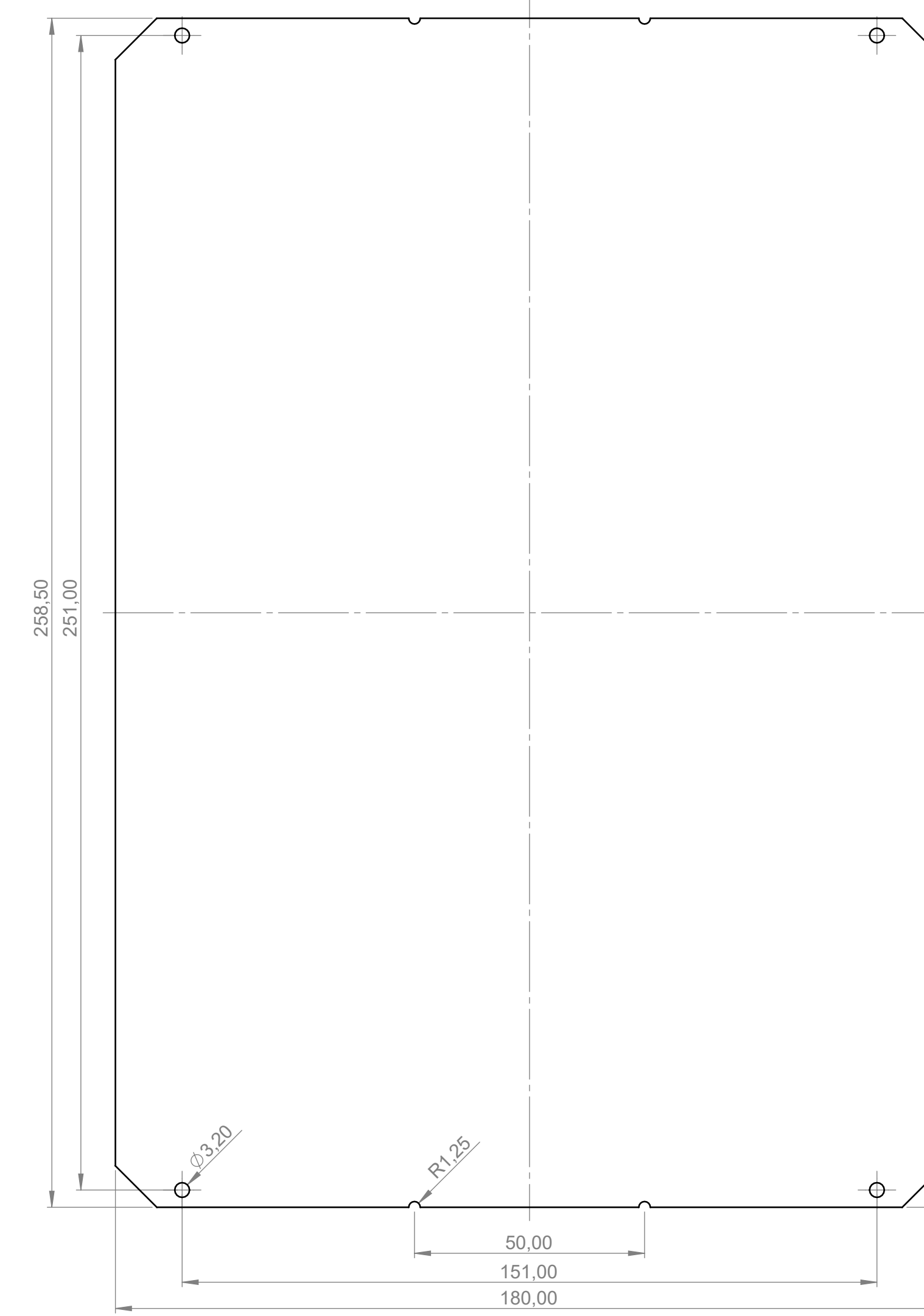
Platine Oberteil
PCB cover



Platine Unterteil
PCB bottom part



Platine Unterteil mit Batteriefach
PCB bottom part with battery compartment



Platine Sockel
PCB base

