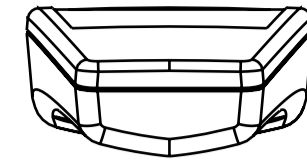
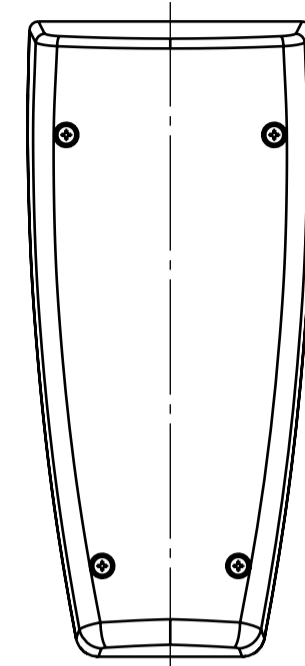
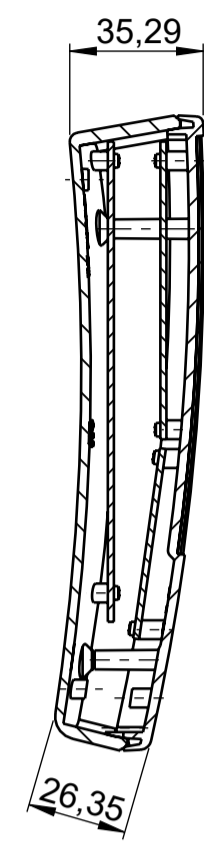
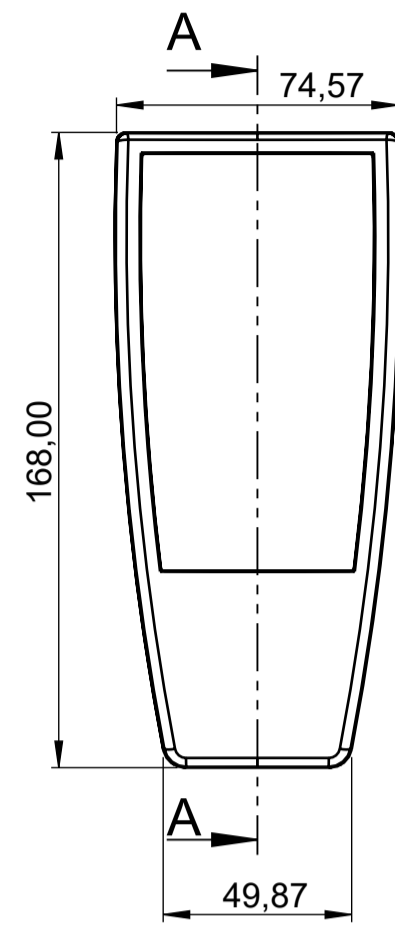


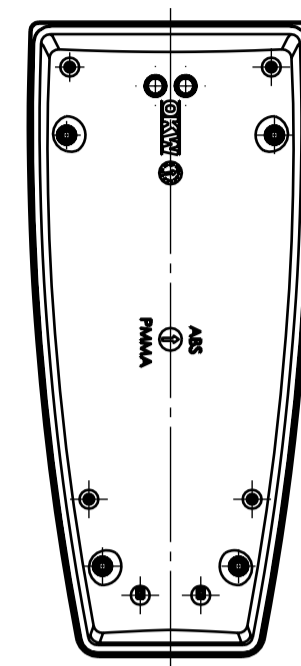
Version ohne Batteriefach, ohne Kabeltülle
version without battery compartment, without cable bush



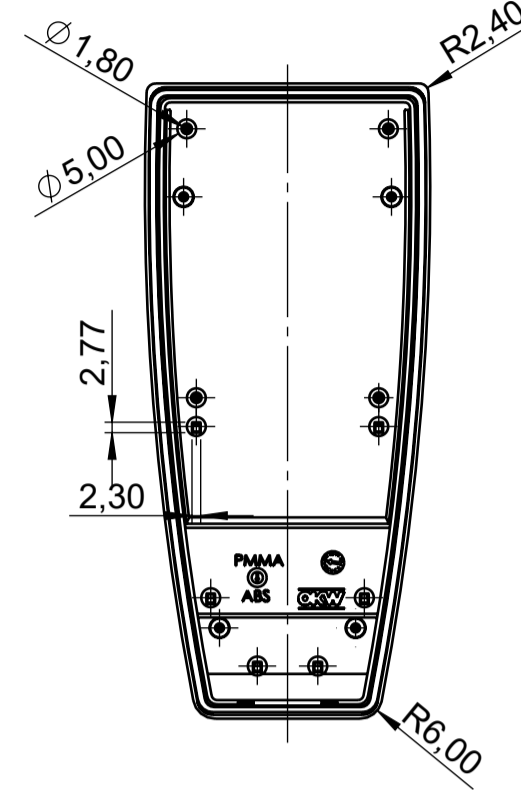
Schnitt A-A



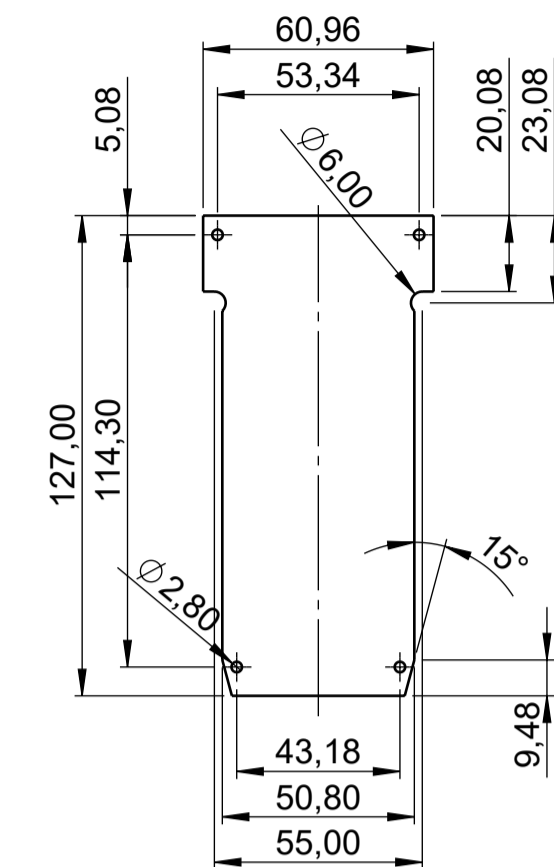
Unterteil Innenansicht
Base part inside view



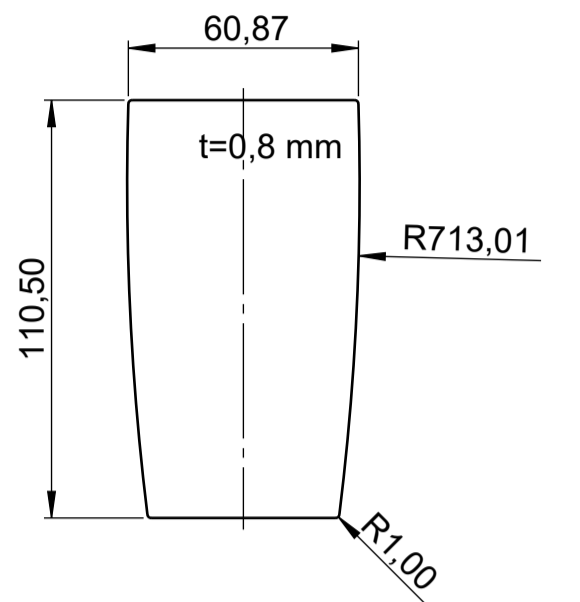
Oberteil Innenansicht
Top part inside view



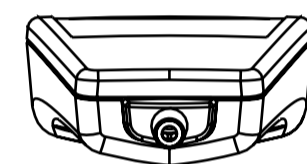
Platine für Unterteil ohne Batteriefach
PCB for base part with battery compartment



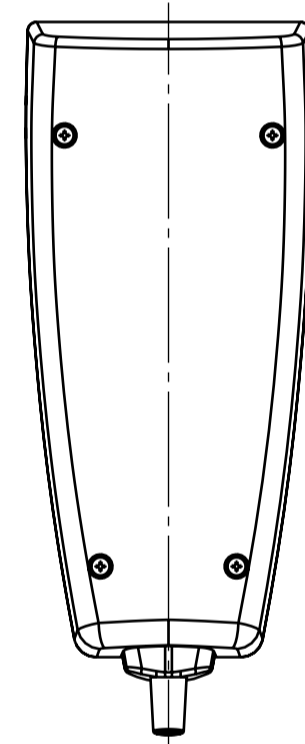
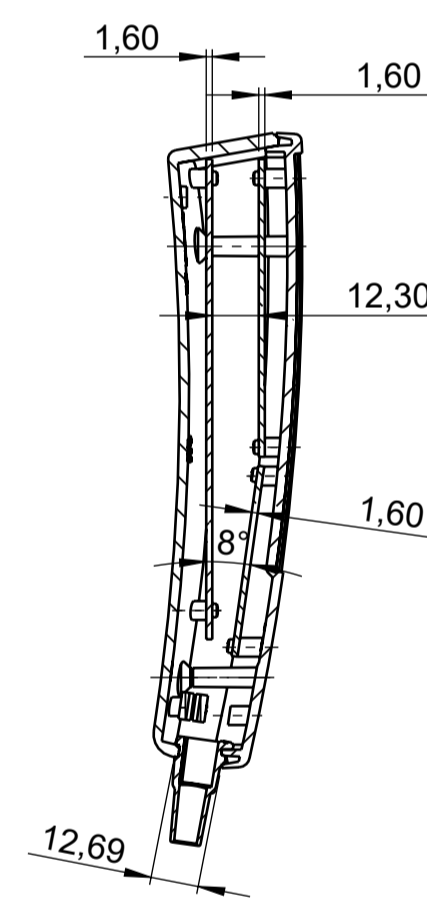
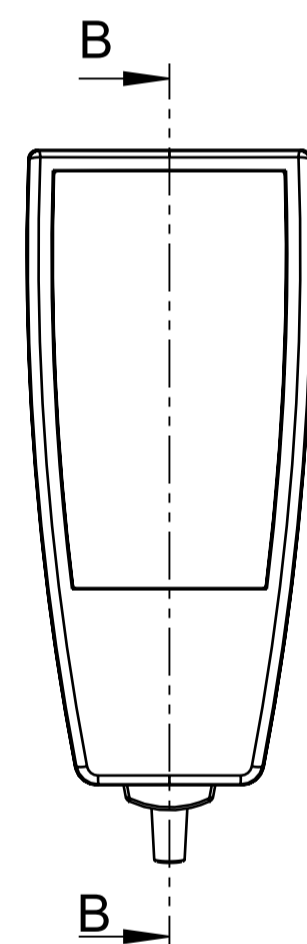
Folientastatur
membrane keyboard



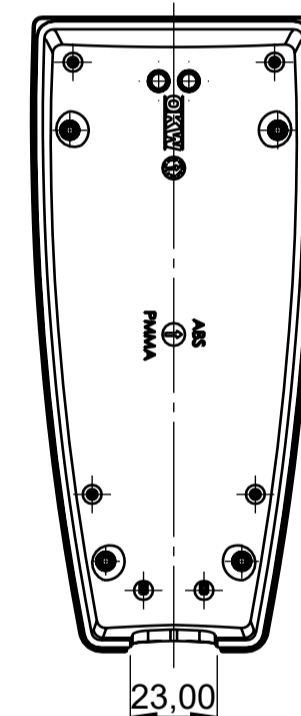
Version mit Kabeltülle
version with cable bush



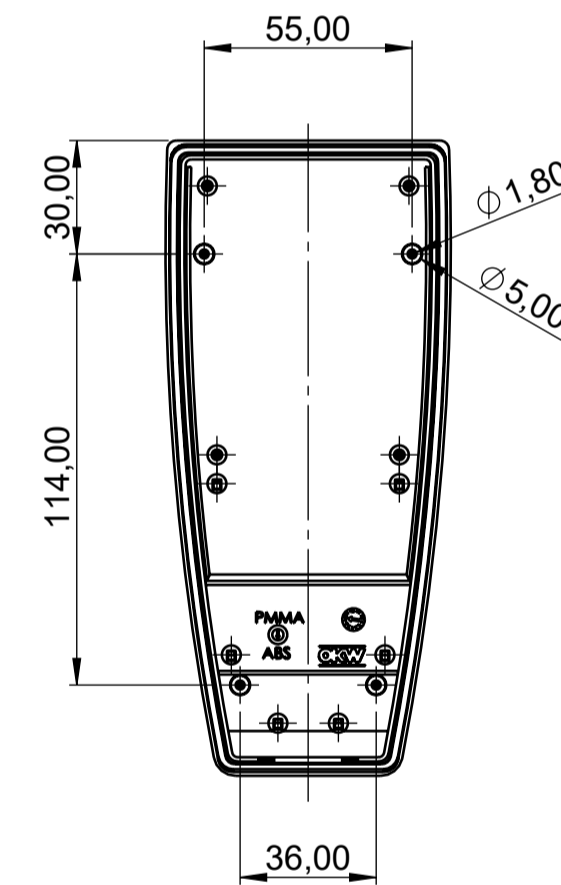
Schnitt B-B



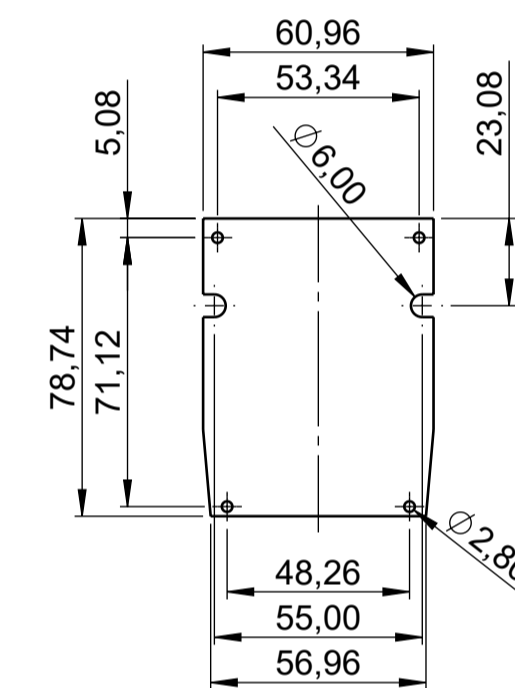
Unterteil Innenansicht
Base part inside view



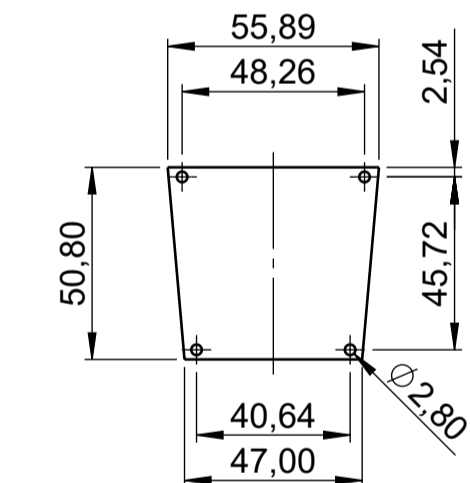
Oberteil Innenansicht
Top part inside view



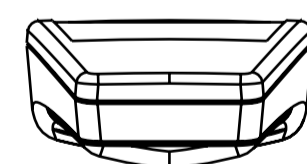
Platine für Oberteil
PCB for top part



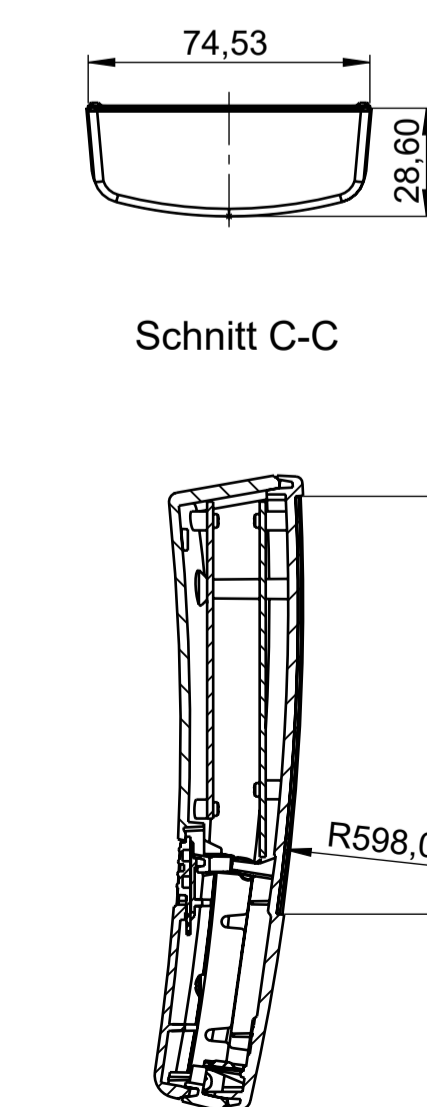
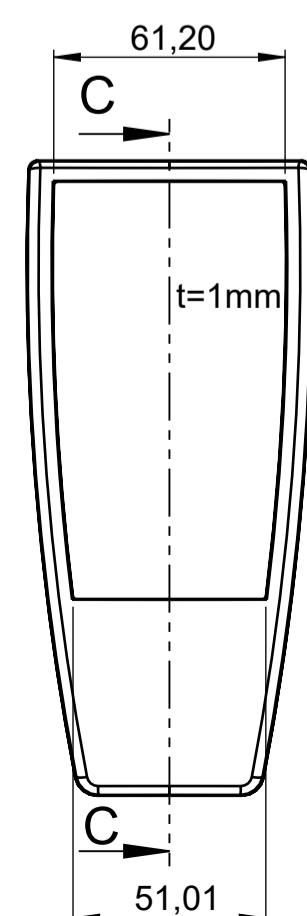
Platine für Oberteil ohne Batteriefach
PCB for top part without battery compartment



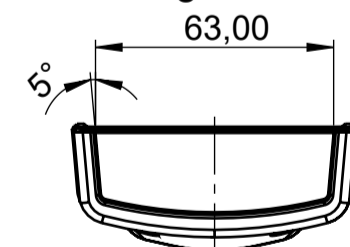
Version mit Batteriefach
version with battery compartment



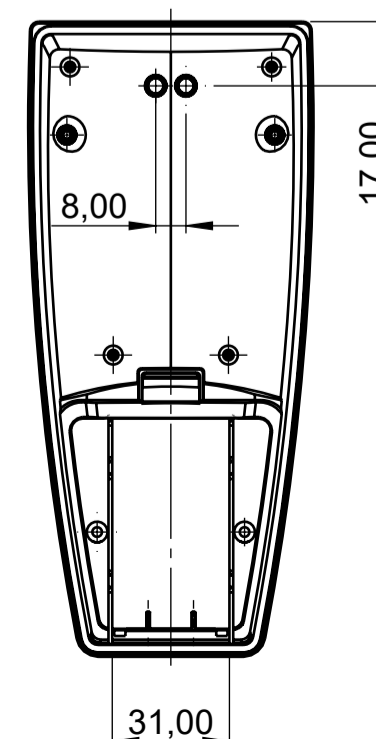
Schnitt C-C



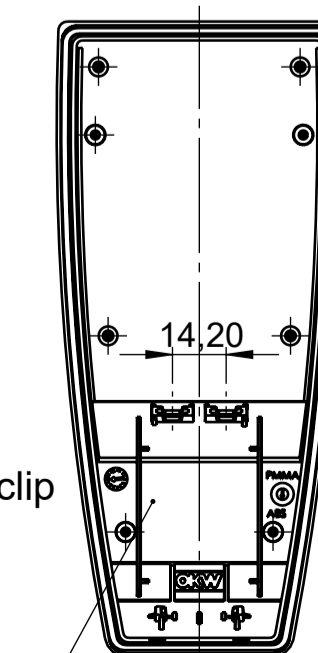
Plexiglas Version



Unterteil innenansicht
Base part inside view



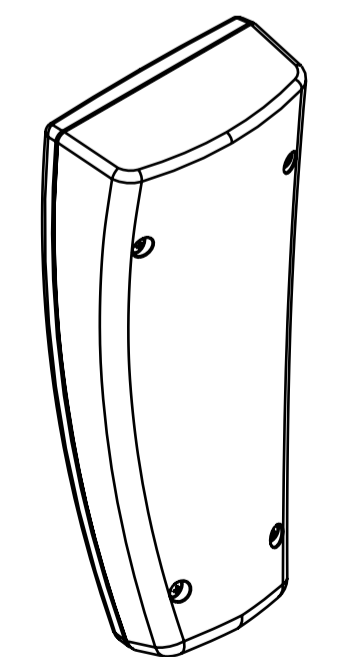
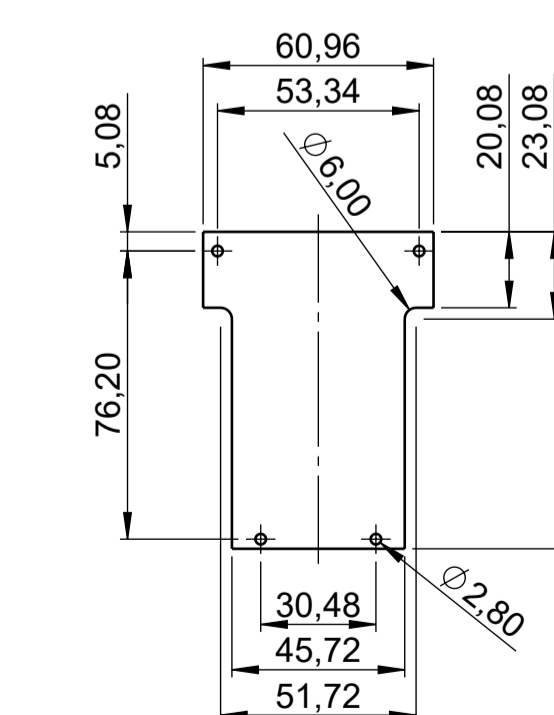
Oberteil Innenansicht
Top part inside view



For 2x AA cells
suitable set of battery clip
No. A91 90 002

For 1x Flat Battery
use plug in contact
No. A91 60 003

Platine für Unterteil mit Batteriefach
PCB for base part with battery compartment



Bitte die Maße an aktuellen
Teilen abnehmen.
Diese unterliegen material-
und produktionsspezifischen
Fertigungstoleranzen.
Please take the dimensions
from current parts.
These are subject to material-
and manufacturing-specific
tolerances.

Informationskopie
Copy for information
will not be updated
Technische Änderungen vorbehalten. Interim oder Druckfehler
begünden keinen Anspruch auf Schadenersatz. Wichtige Ein-
baumängel sind direkt mit dem aktuellen Produkt abstimmen.
Subject to technical modification without prior notice. Typogra-
phical and other errors do not justify any claim for damages. All
dimensions should be verified using an actual moulded part.
Sous réserve de modifications techniques. Toute erreur ou faute
d'impression ne justifie aucune demande d'indemnisation. Vous
prière les clients de vérifier les dimensions des composants avec
les boîtiers avant le montage.

Erst am: 14.12.2021
Erst von: J. Farrenkopf
Freig am:
Freig von:
Revision: 01

Toleranzen:
DIN 16901 T130
Volumen:
Zeichnungsart:
KUNDE

Status:
ENTWICKLUNG
Zeichnungsart:
KUNDE
DIN 6 Teil 2
SMART-CASE XL
All Versions
A9068***
M 1:2
Dateiname:
00012289