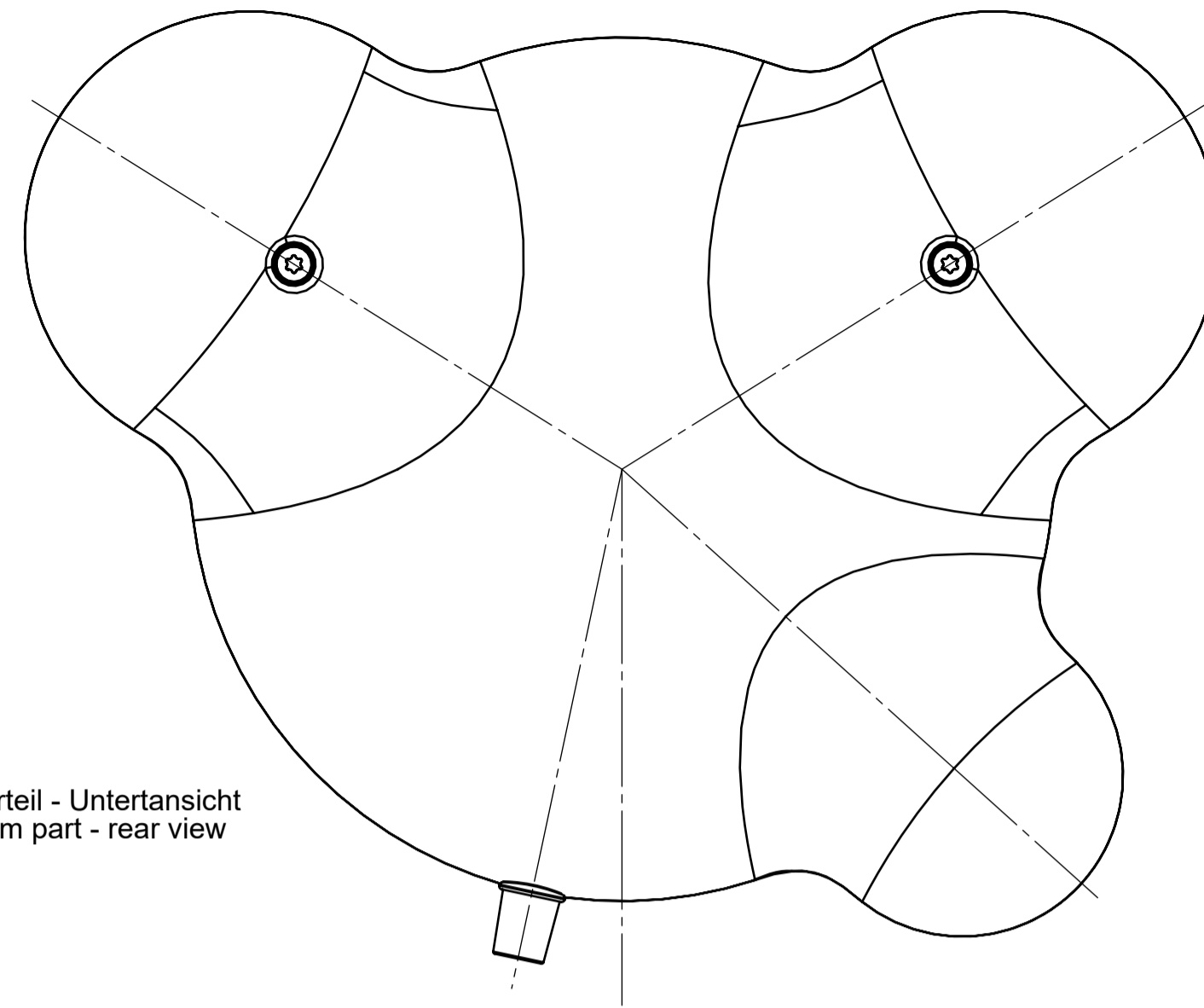
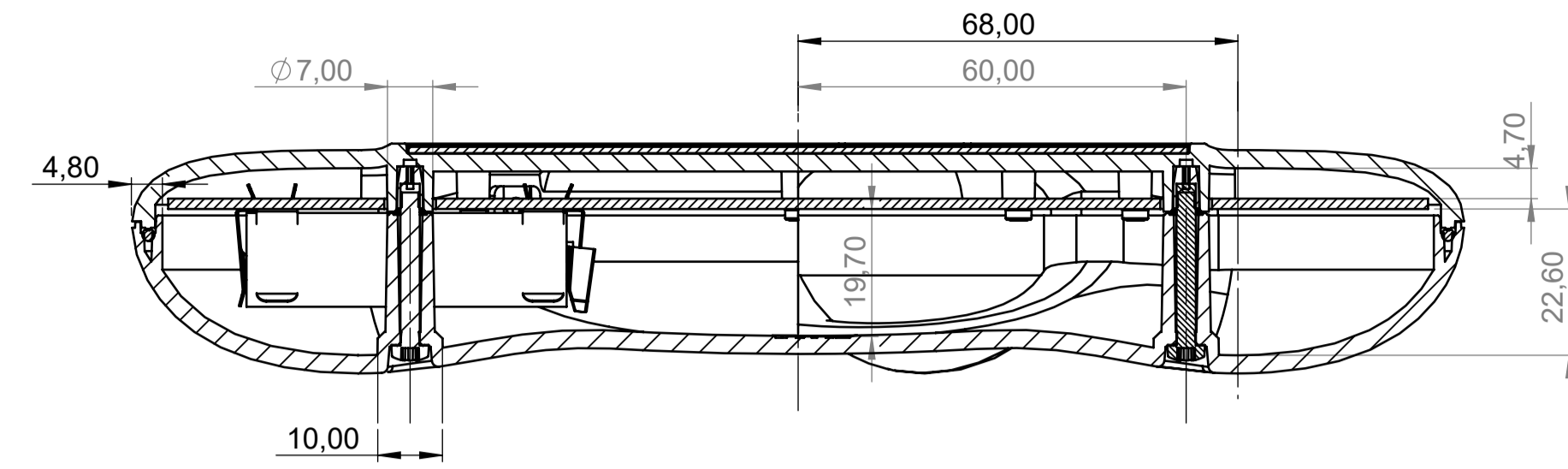


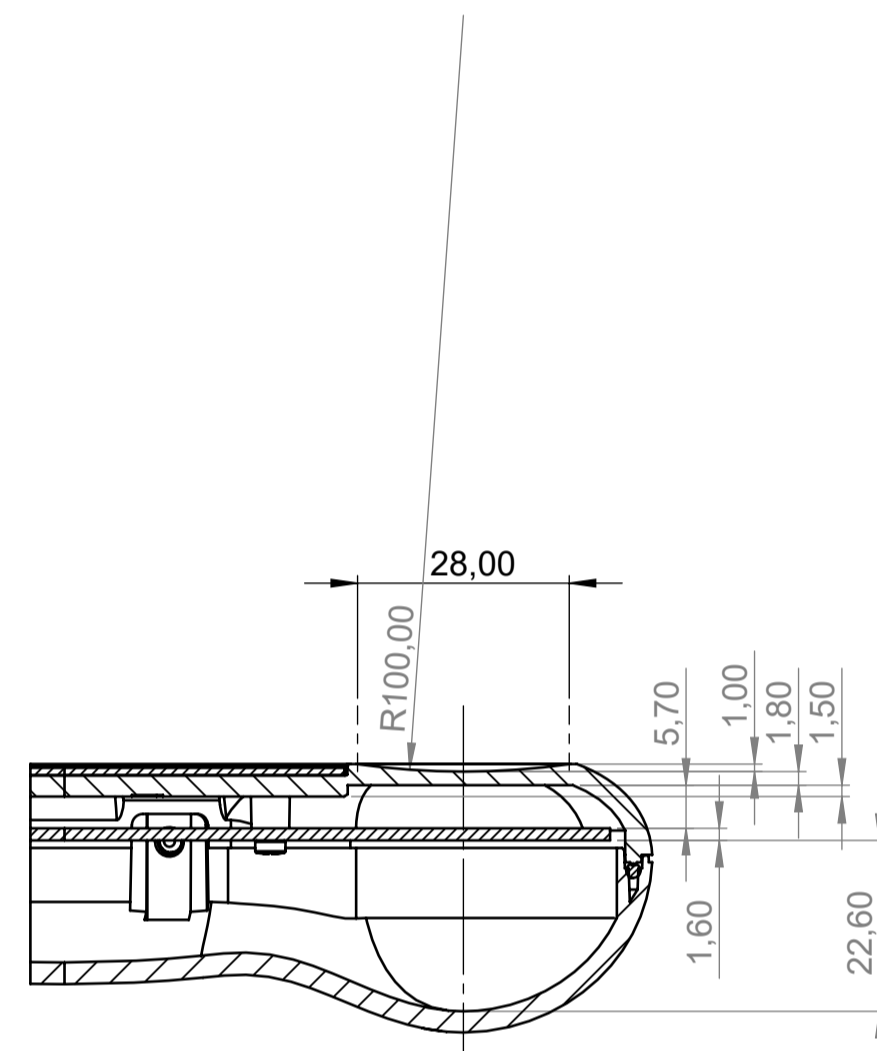
Beschneidekontur einer Frontfolie
cut of a front foil



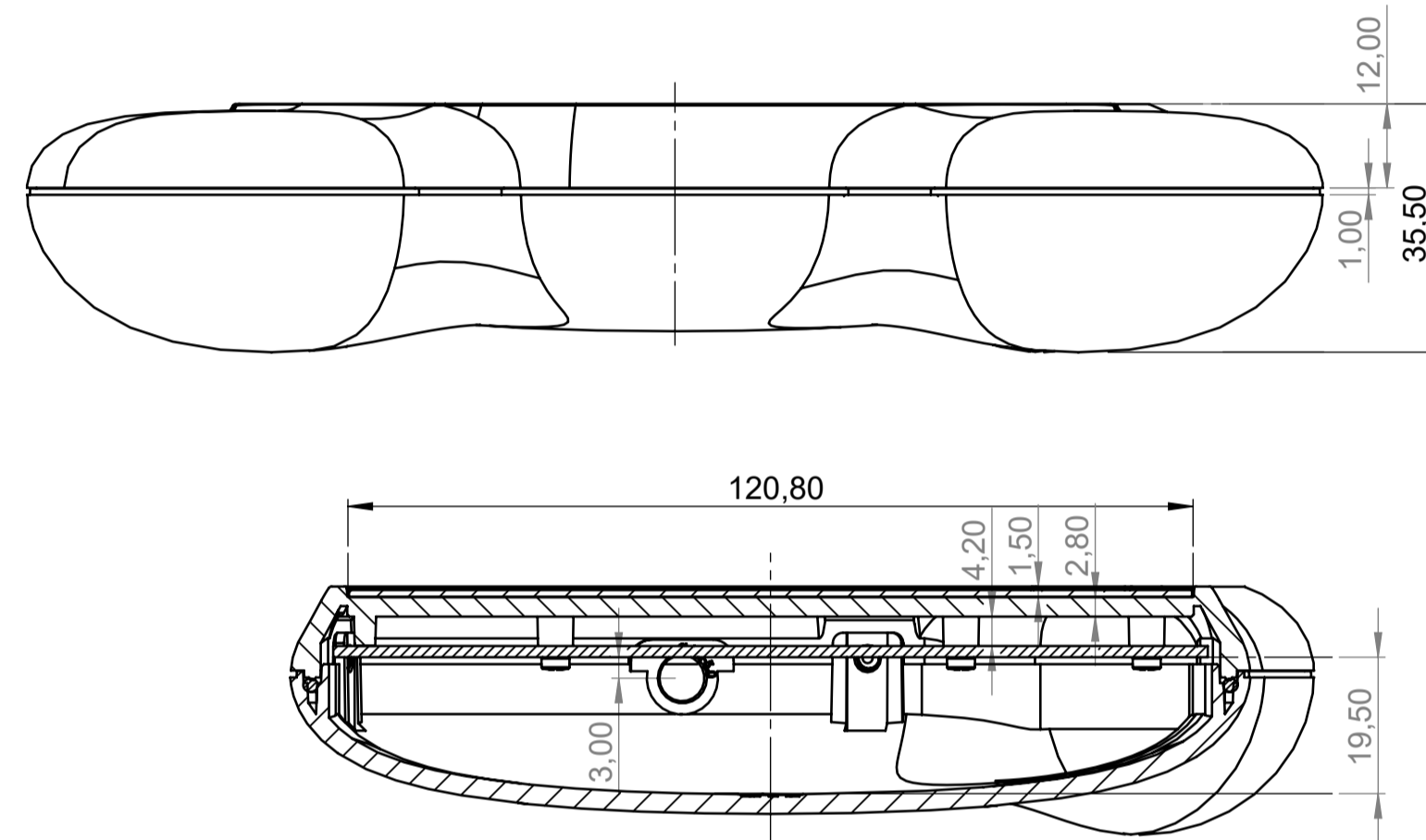
Unterteil - Untertansicht
bottom part - rear view



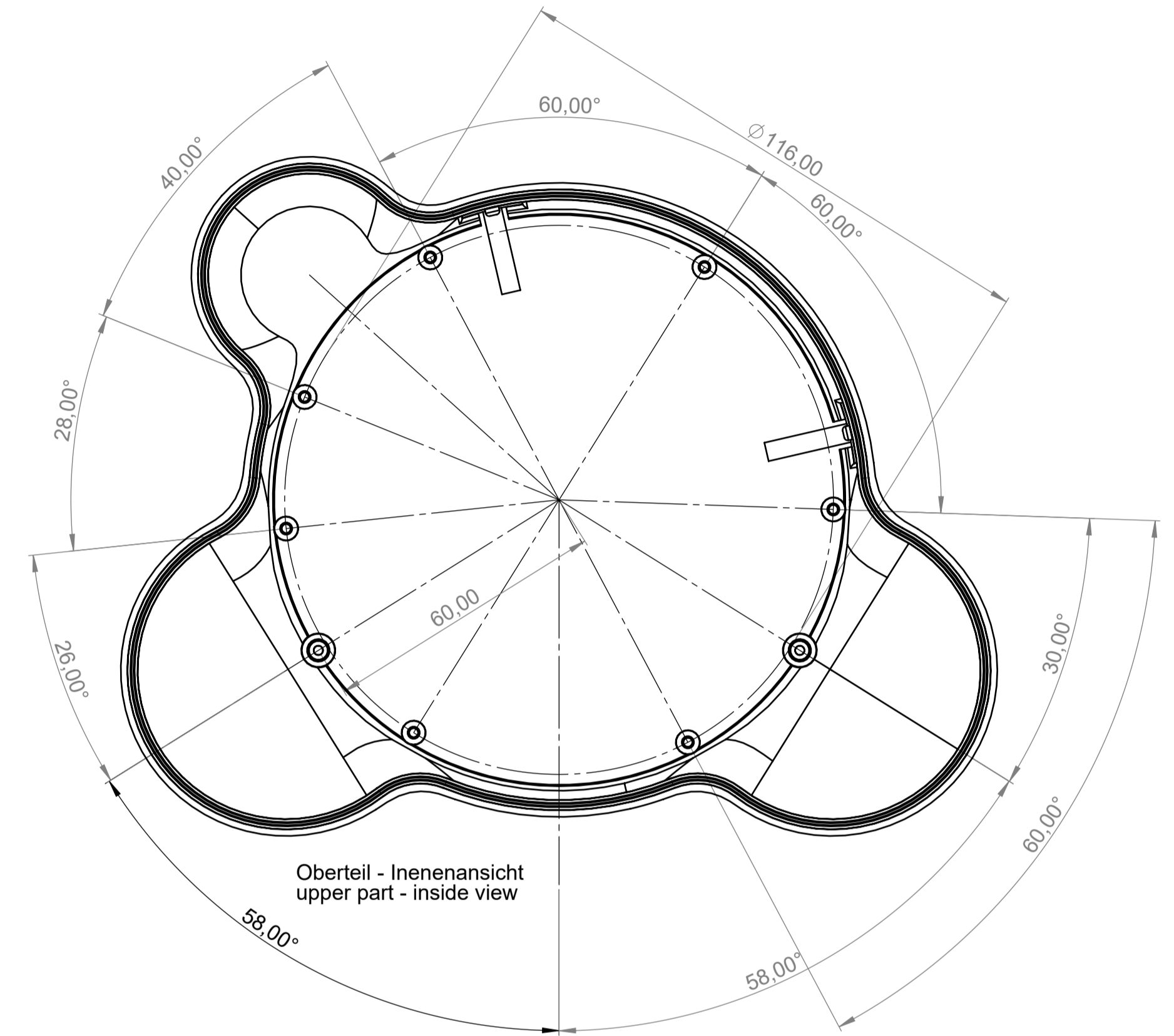
C-C (1:1)



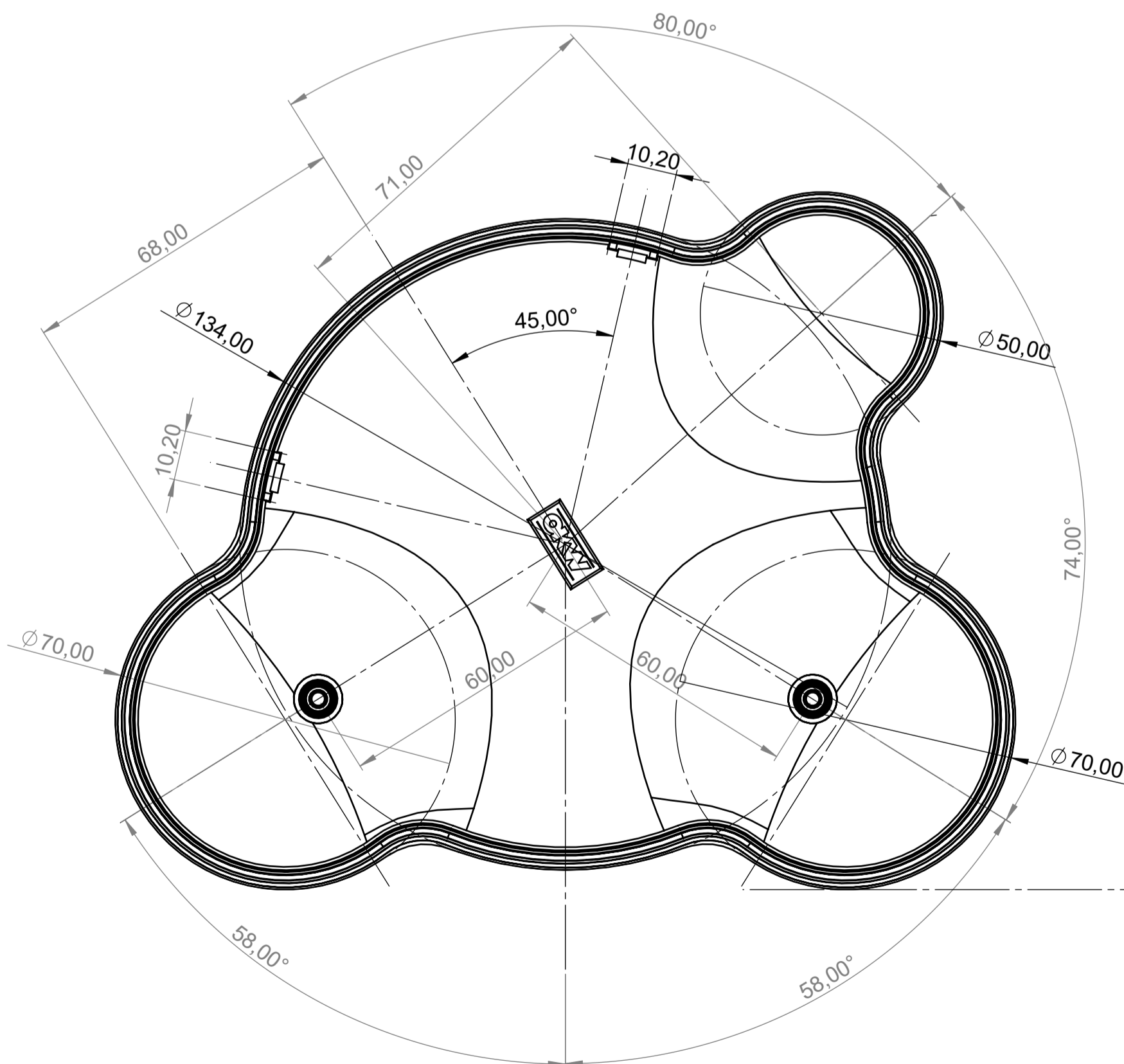
B-B (1:1)



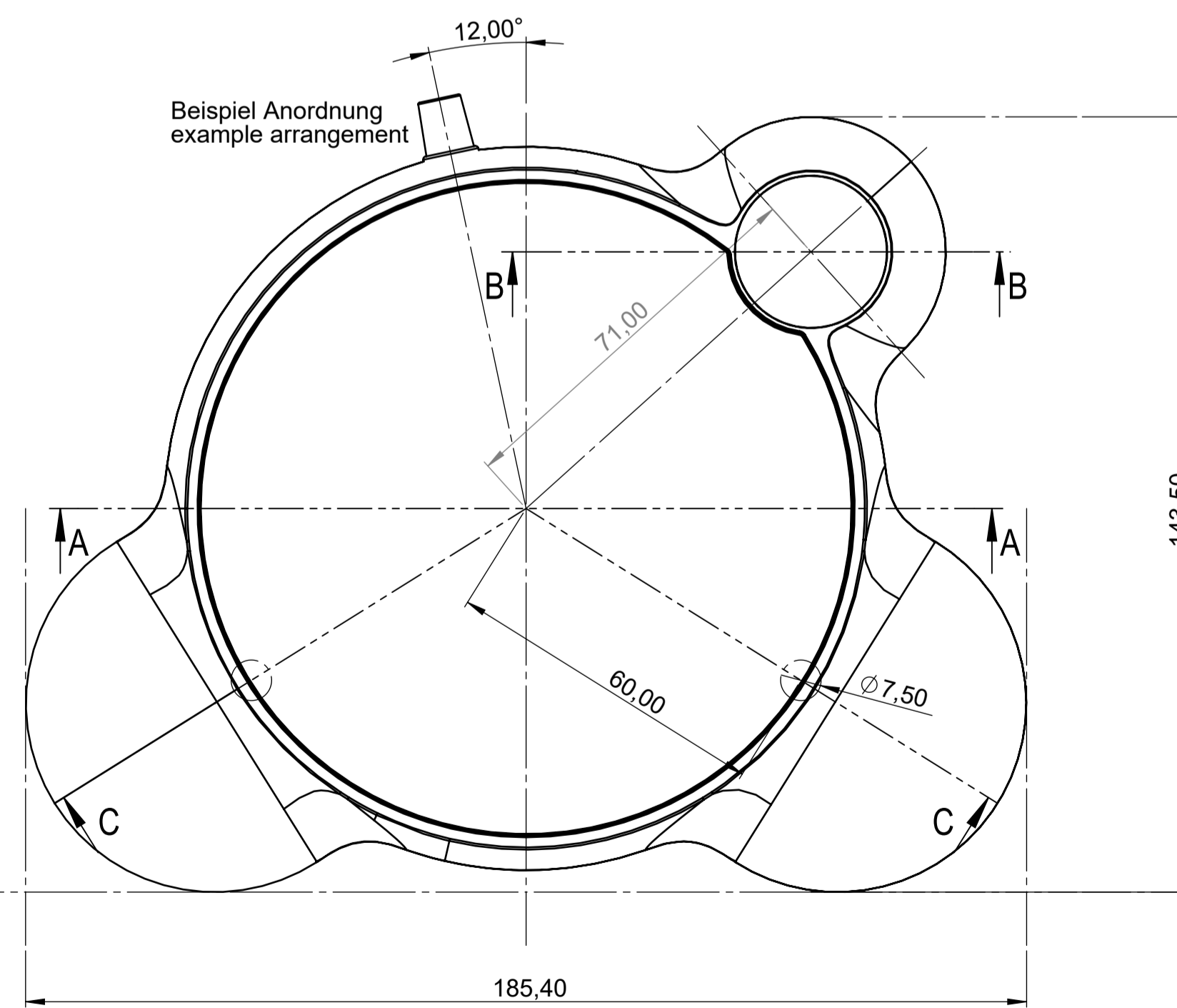
A-A (1:1)



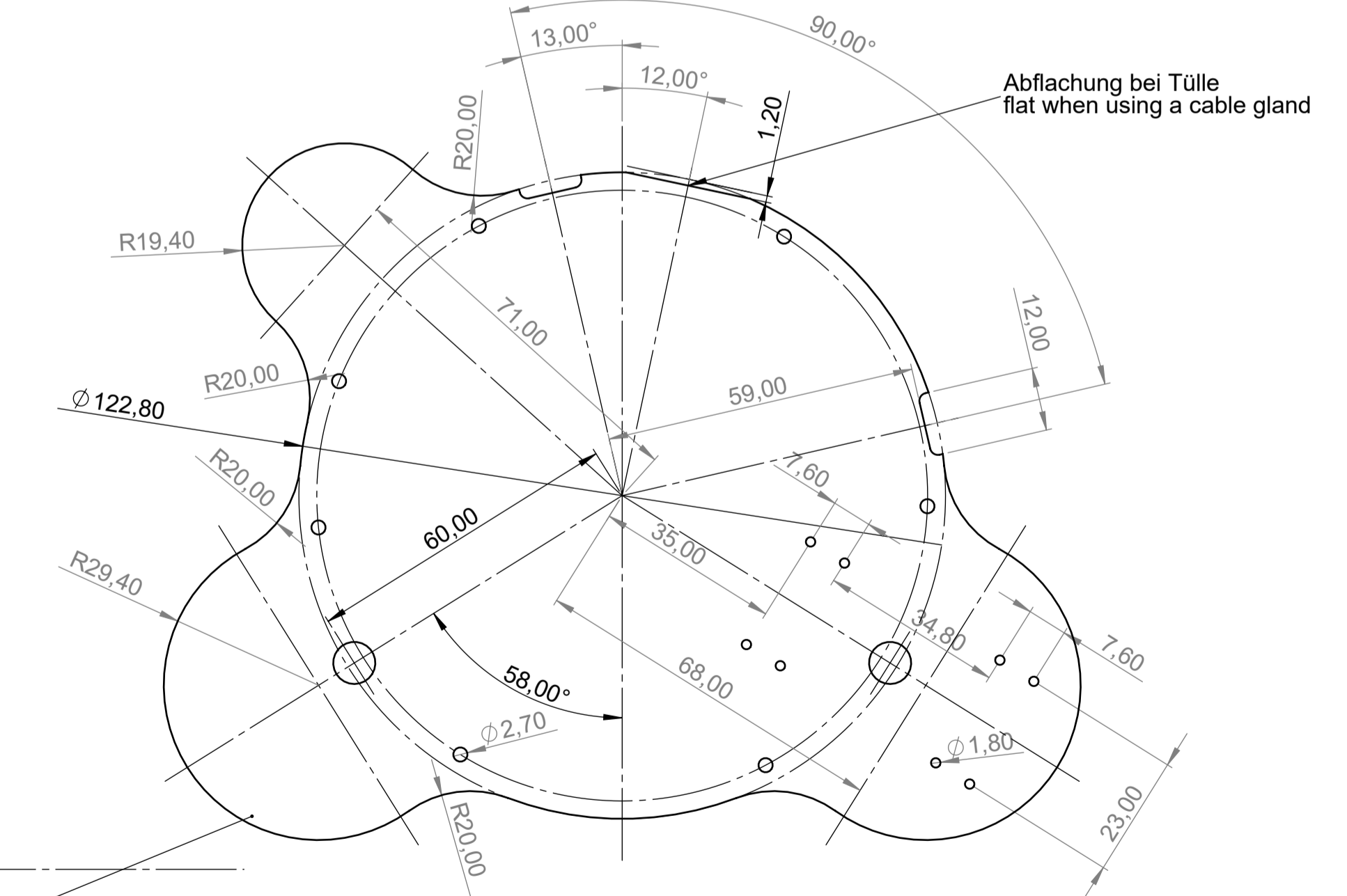
Oberteil - Innenansicht
upper part - inside view



Unterteil - Innenansicht
bottom part - inside view



Oberteil Draufsicht
upper part - top view



Abflachung bei Tülle
flat when using a cable gland

Beispielplatte mit platzierten Bohrungen für die AA Kontaktclips
example PCB with placed holes for the AA battery clips

Bitte die Maße an aktuellen Teilen abnehmen. Diese unterliegen material- und produktionsspezifischen Fertigungstoleranzen.
Please take the dimensions from current parts. These are subject to material and manufacturing-specific tolerances.

Informationskopie wird nicht aktualisiert.
Copy for information will not be updated

Technische Änderungen vorbehalten. Interner oder Druckfehler begründen keinen Anspruch auf Schadenersatz. Wichtige Einbaumasse bitte direkt mit dem aktuellen Produkt abstimmen.
Subject to technical modification without prior notice. Typographical and other errors do not justify any claim for damages. All dimensions should be verified using an actual moulded part.
Sous réserve de modifications techniques. Toute erreur ou faute d'impression ne justifie aucune demande d'indemnisation. Veuillez pour les clients de vérifier les dimensions des composants avec les boîtiers avant le montage.

Erst. am: 26.03.2012
Erst. von: J. Both
Freig. am: 25.11.2019
Freig. von: Fahrenkopf, Jessica
Revision: 02

Toleranzen: DIN 16901 T130
Zeichnungsart: KUNDE

Status: SERIENFREIGABE
Dateiname: 00013202

This document contains proprietary information of OKW Gehäusesysteme GmbH and is rendered subject to the conditions that the information be retained in confidence and is not to be reproduced or copied and not be used or incorporated in any product.
OKW GEAHÄUSE SYSTEME
BLOB PANEL Assembly
B2514xxx
M 1:2