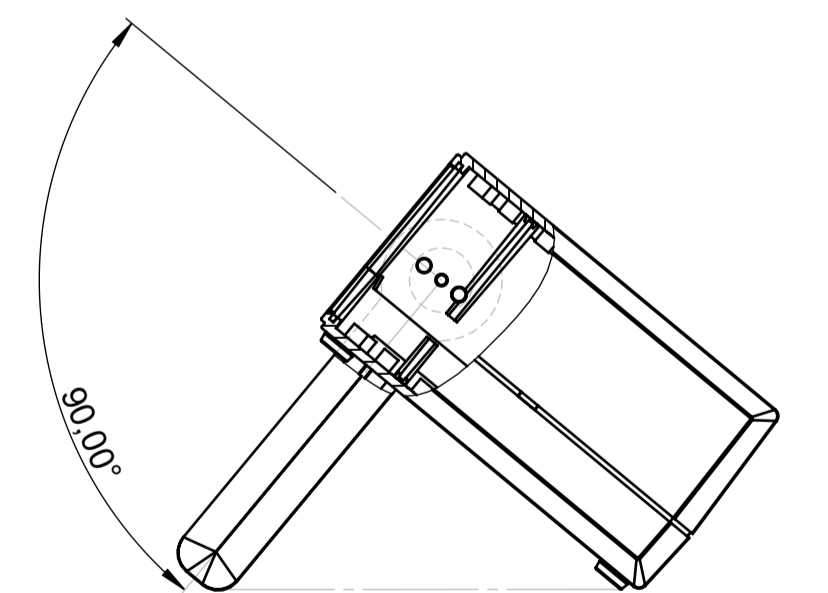
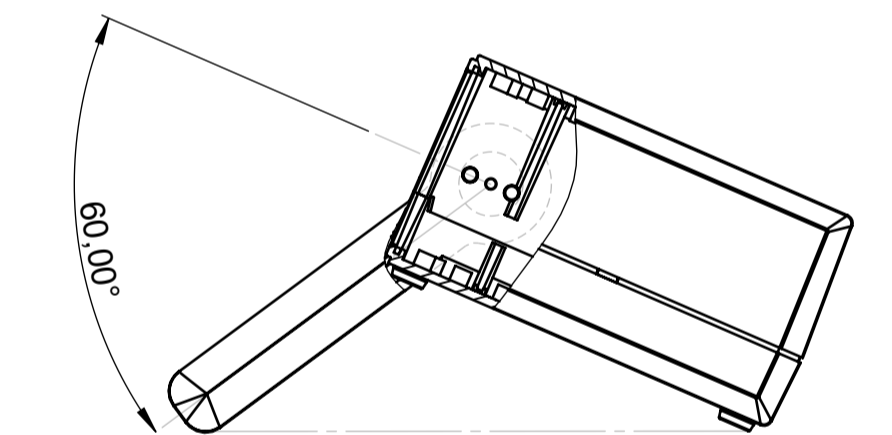
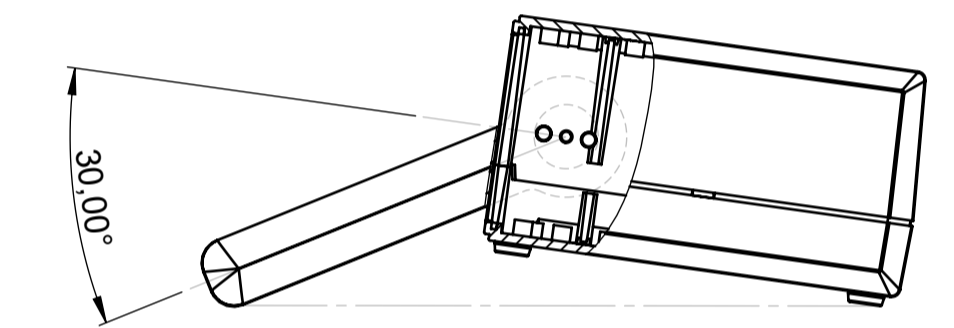
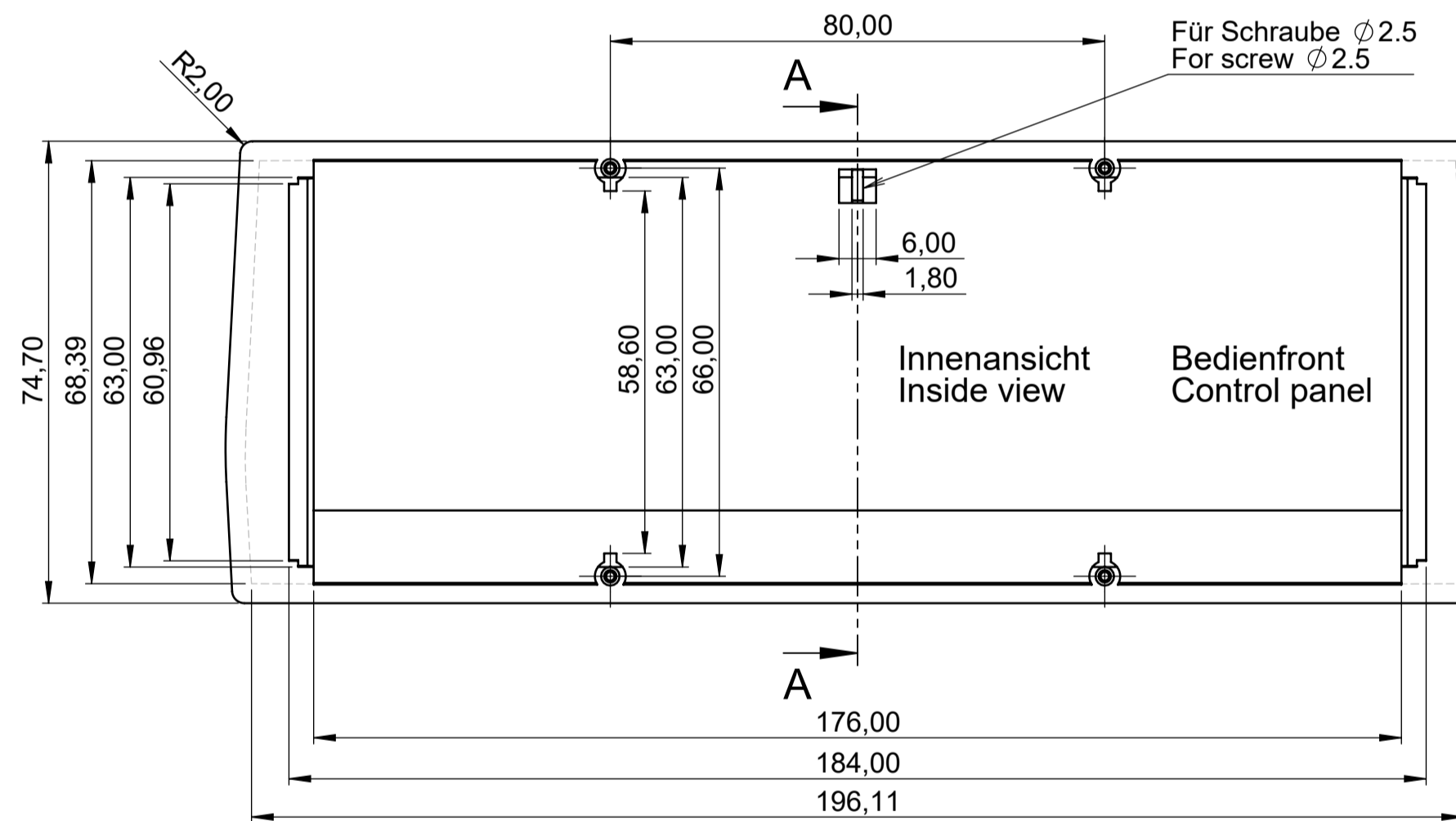
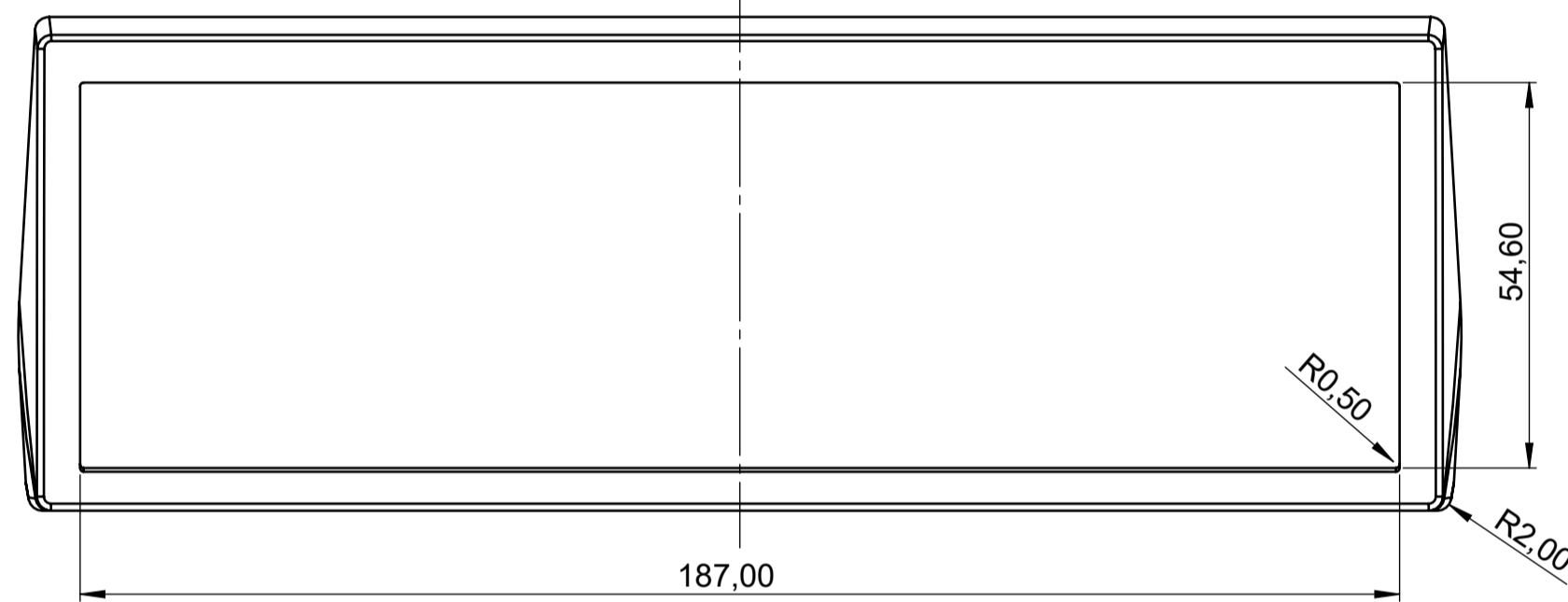
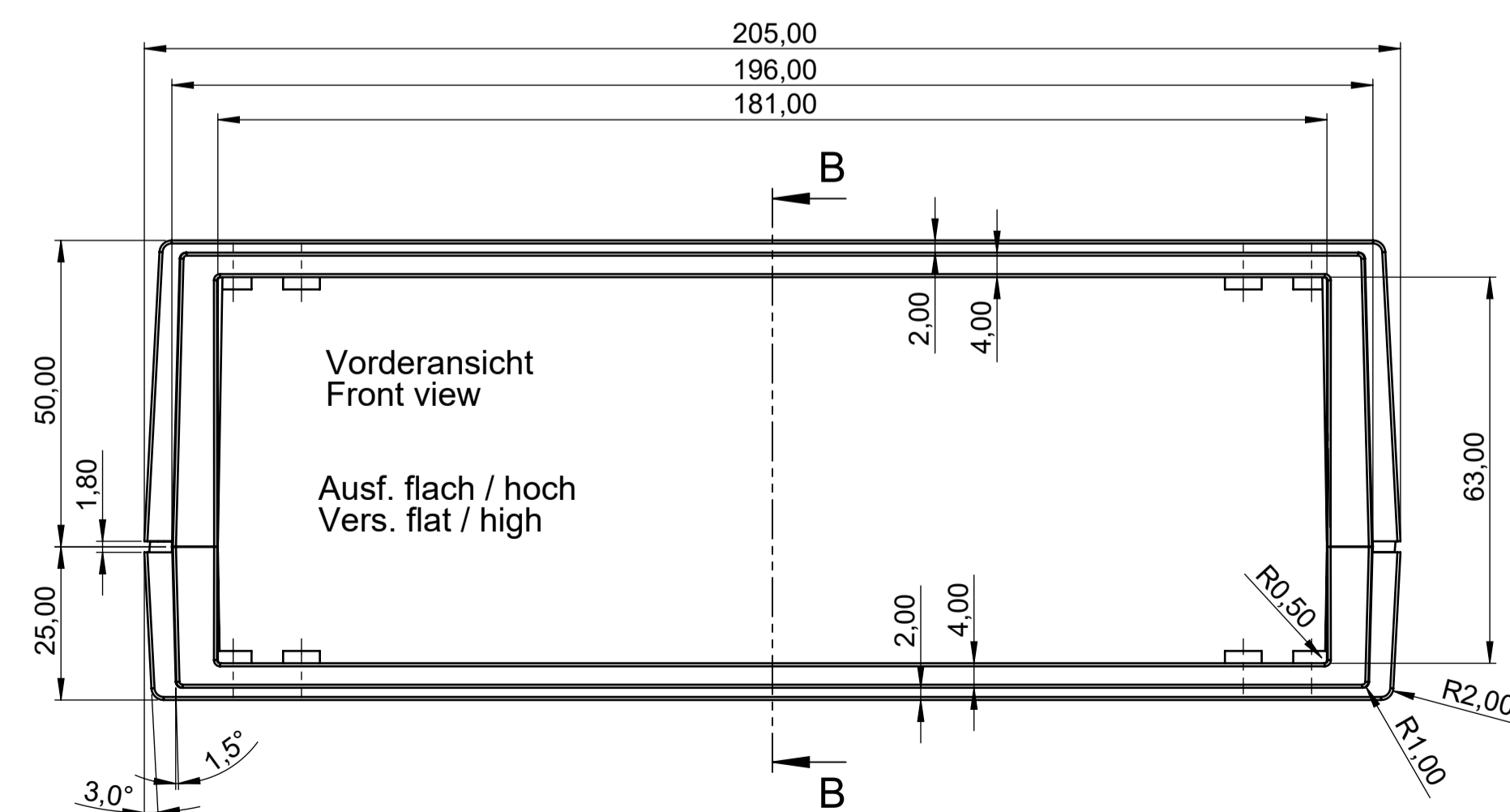
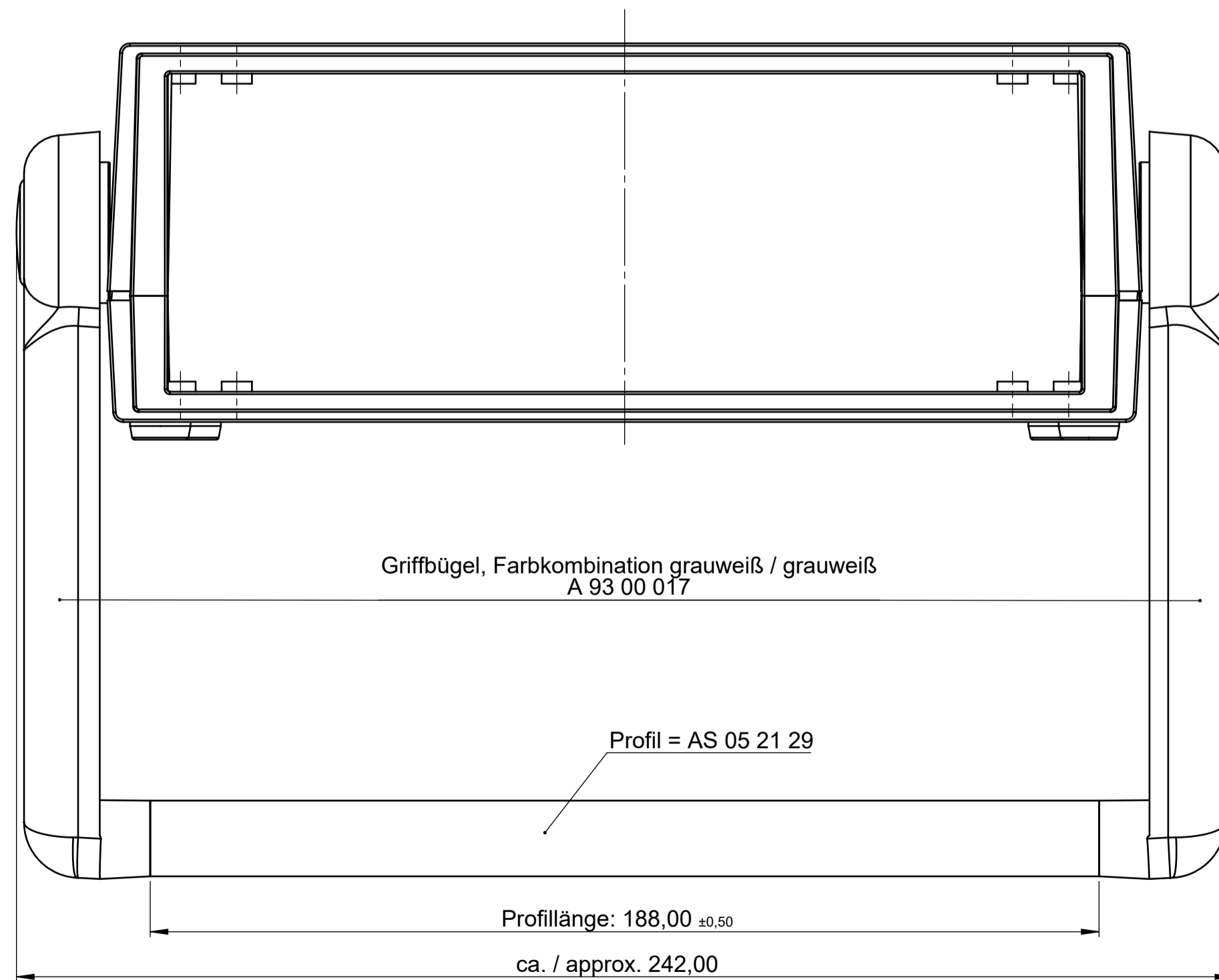


C \curvearrowright 25,00°
Bedienfront
Control panel
B 31 20 16*
Wahre Draufsicht
Real view



M. 1:2,5



max. Platinengröße: 178 x 125 mm (Domaussparung unberücksichtigt)
max. size of PCB: 178 x 125 mm (cutouts for pillars not taken into consideration)

Bitte die Maße an aktuellen Teilen abnehmen. Diese unterliegen material- und produktionsspezifischen Fertigungstoleranzen. Please take the dimensions from current parts. These are subject to material and manufacturing-specific tolerances.	Informationskopie Copy for Information will not be updated	Erst am: 31.03.2022	Toleranzen: DIN 16901 T130	Status: ENTWICKLUNG	DIN 6 Teil 2
		Erst von: D. Hasselbach	Volumen: KUNDE	Zeichnungsart: KUNDE	
Technische Änderungen vorbehalten. Interner oder Druckfehler begründen keinen Anspruch auf Schadenersatz. Wichtige Einbaumasse bitte direkt mit dem aktuellen Produkt abstimmen. Subject to technical modification without prior notice. Typographical and other errors do not justify any claim for damages. All dimensions should be verified using an actual moulded part. Sous réserve de modifications techniques. Toute erreur ou faute d'impression ne justifie aucune demande d'indemnisation. Nous prions les clients de vérifier les dimensions des composants avec les boîtes avant le montage.		Freig. am: 01	This document contains proprietary information of OKW Gehäusesysteme GmbH and is intended subject to the conditions that the information be retained in confidence and not be reproduced or copied and not be used or incorporated in any product.		M 1:1 Dateiname: 00013412
OKW GEHÄUSE SYSTEME		Revision: 01	MOTEC M flat / high with handle bar B3020147		