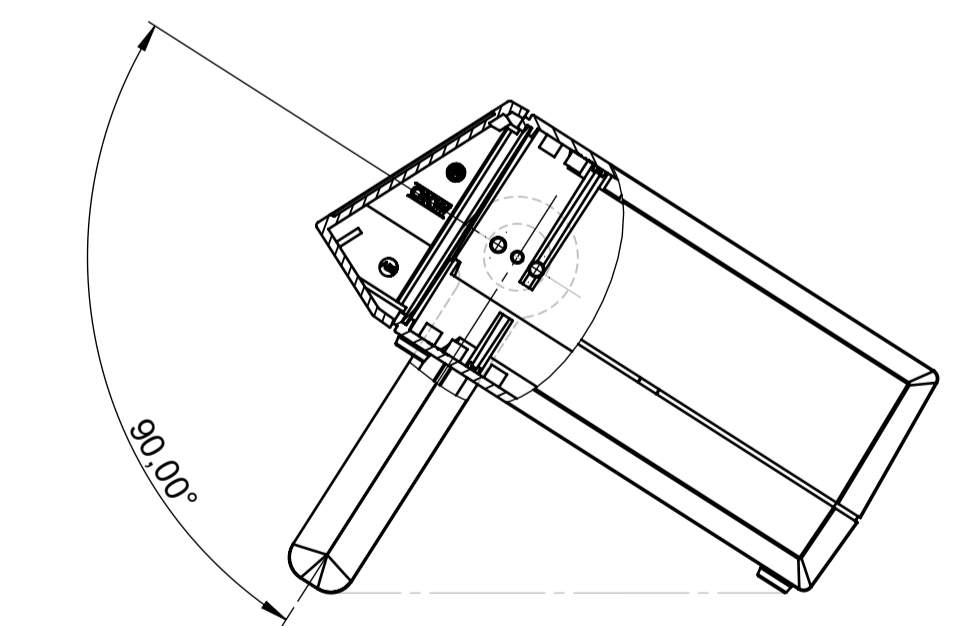
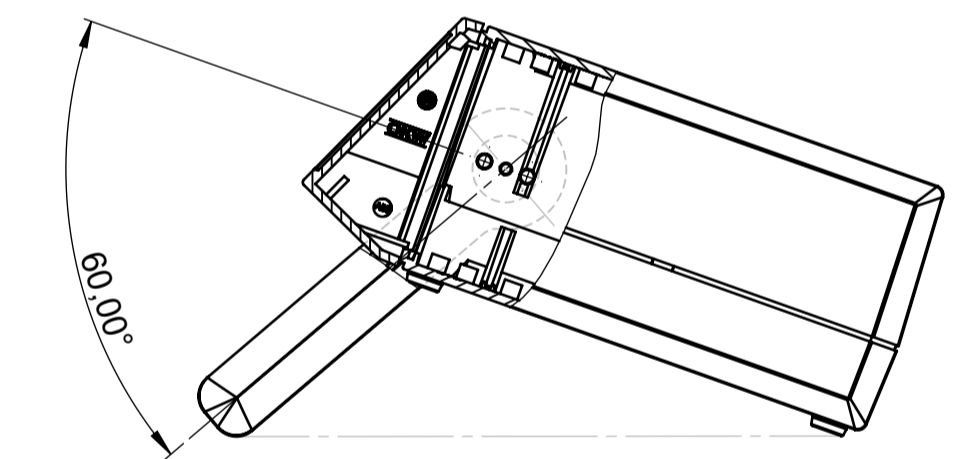
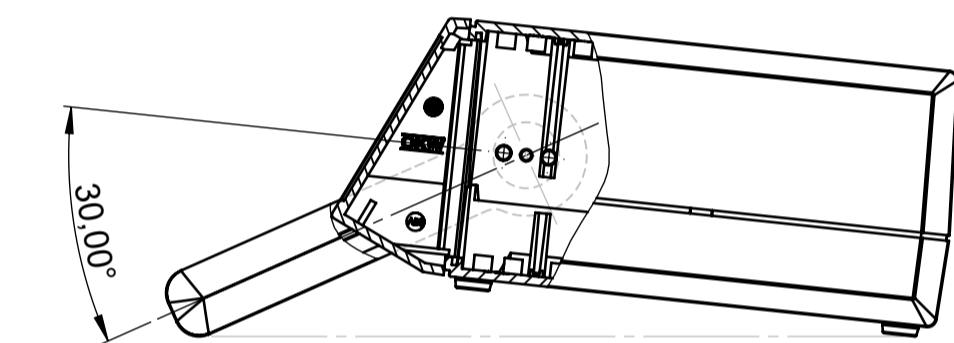
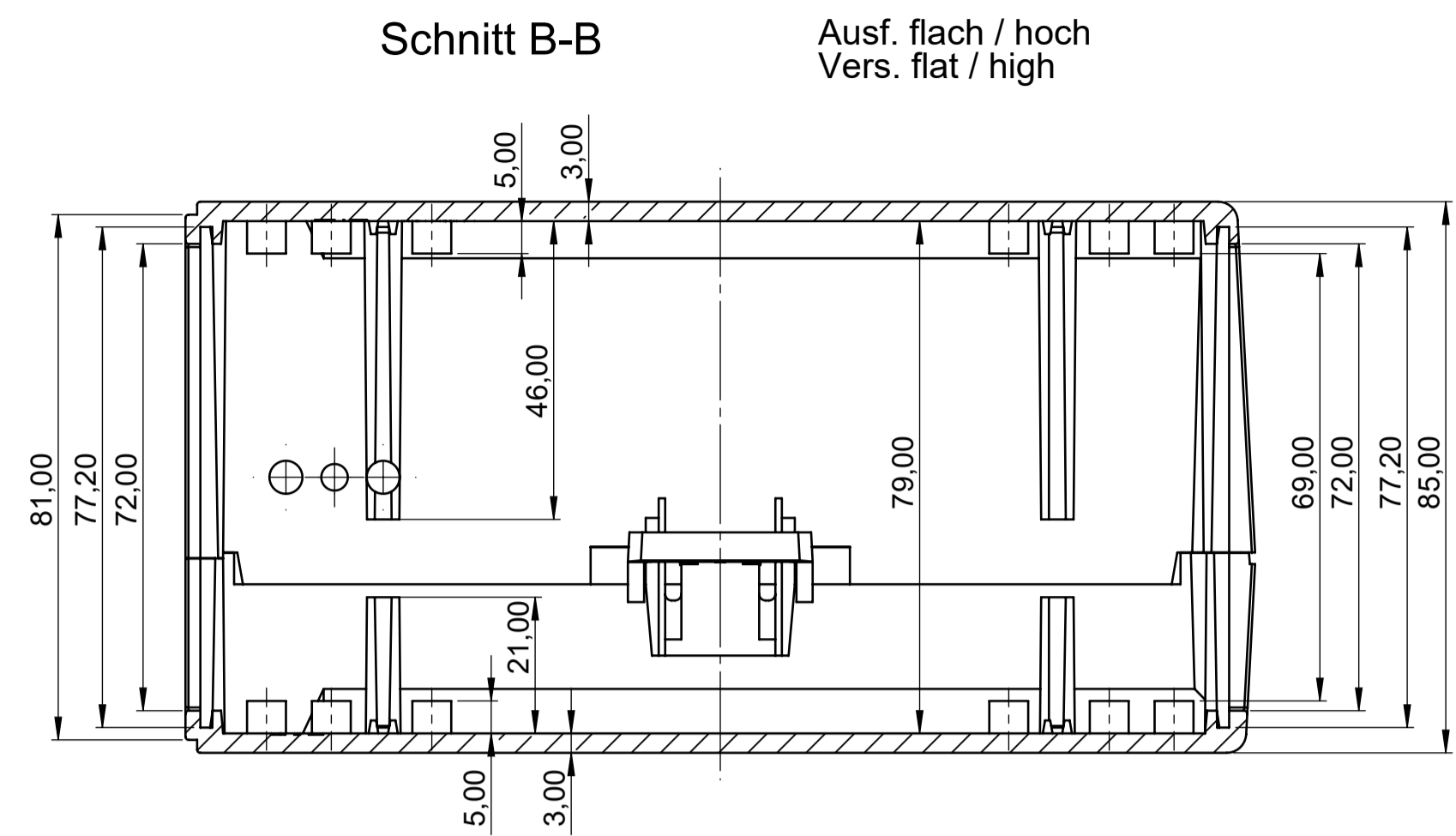
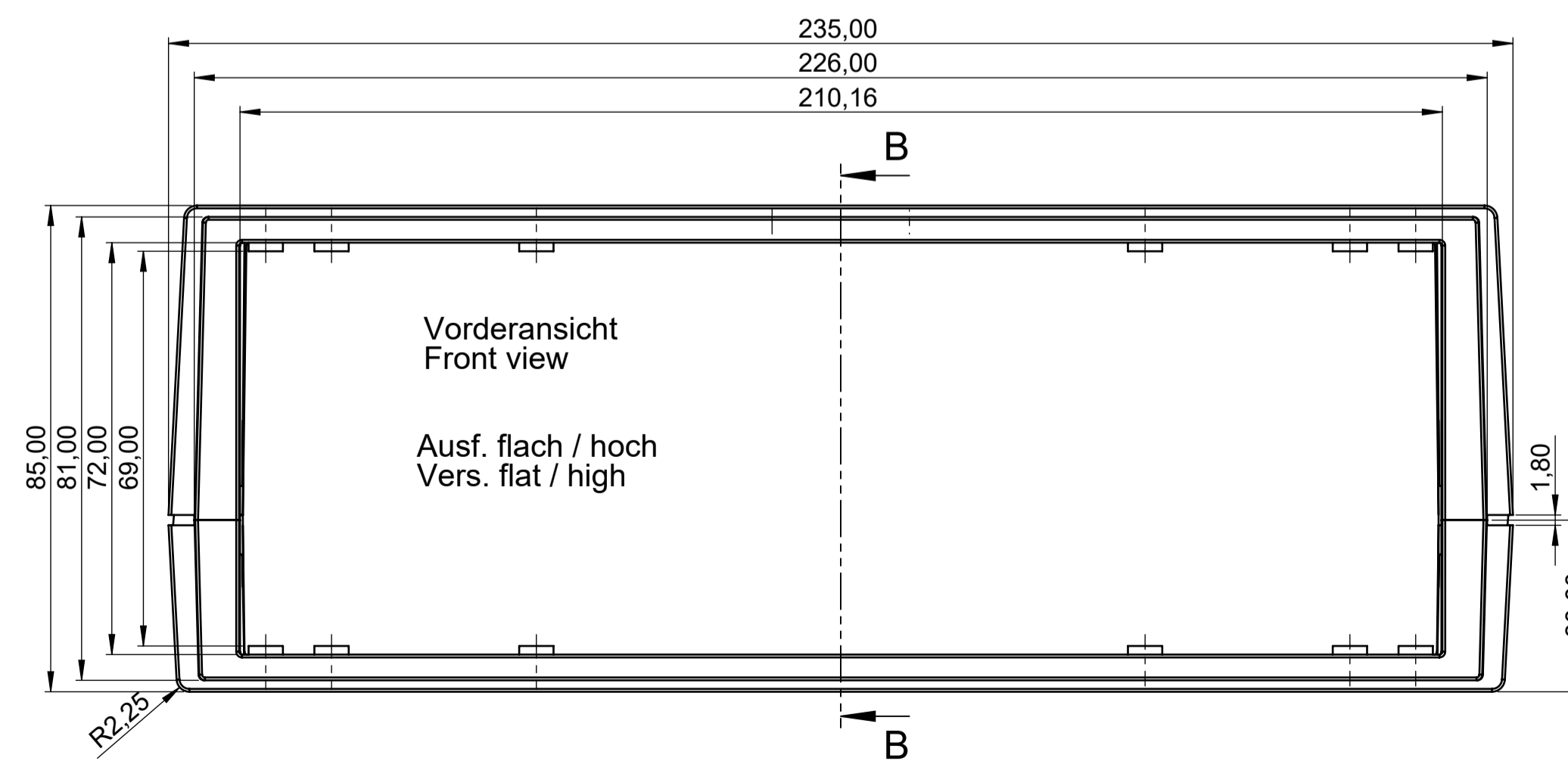
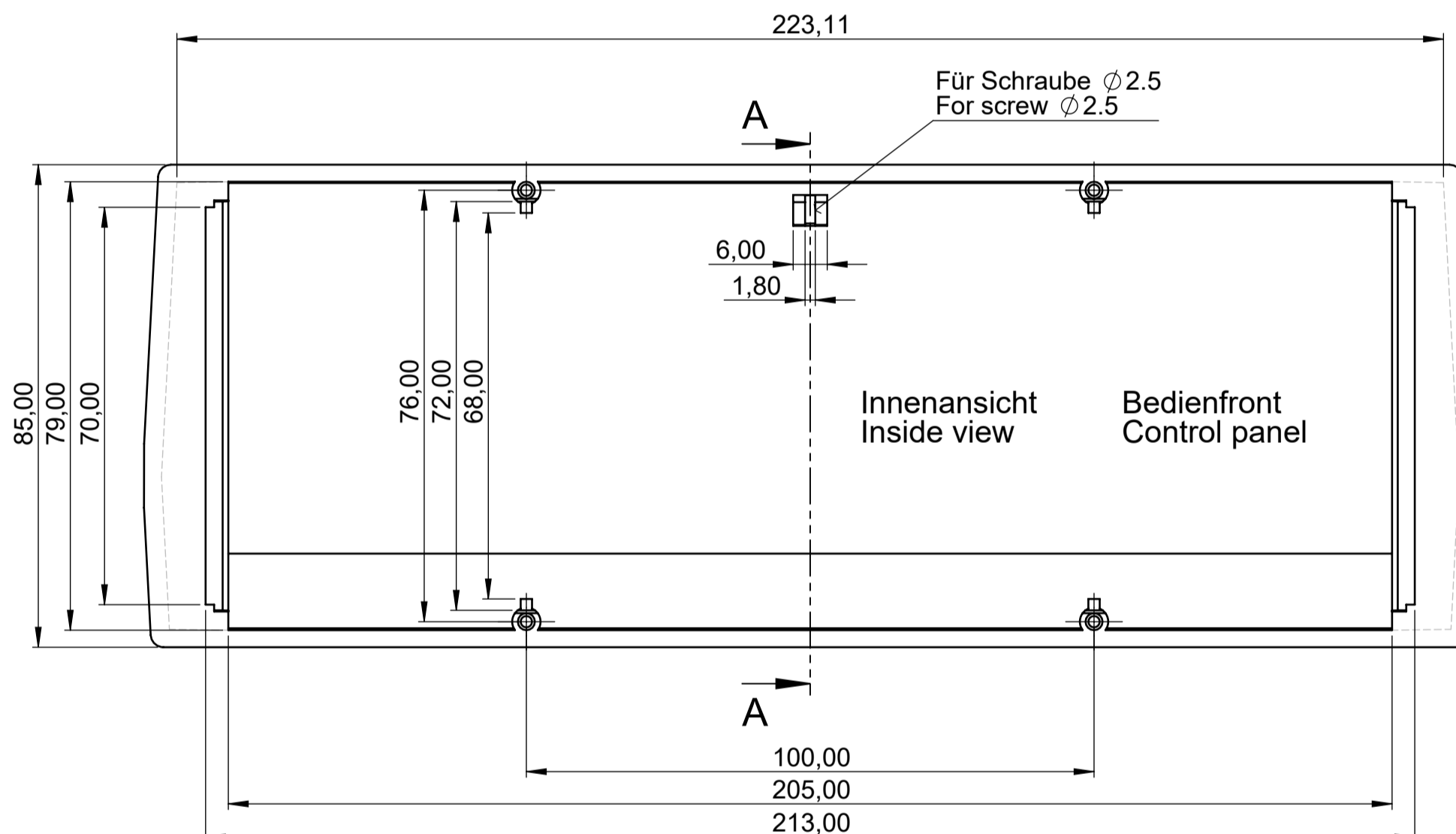
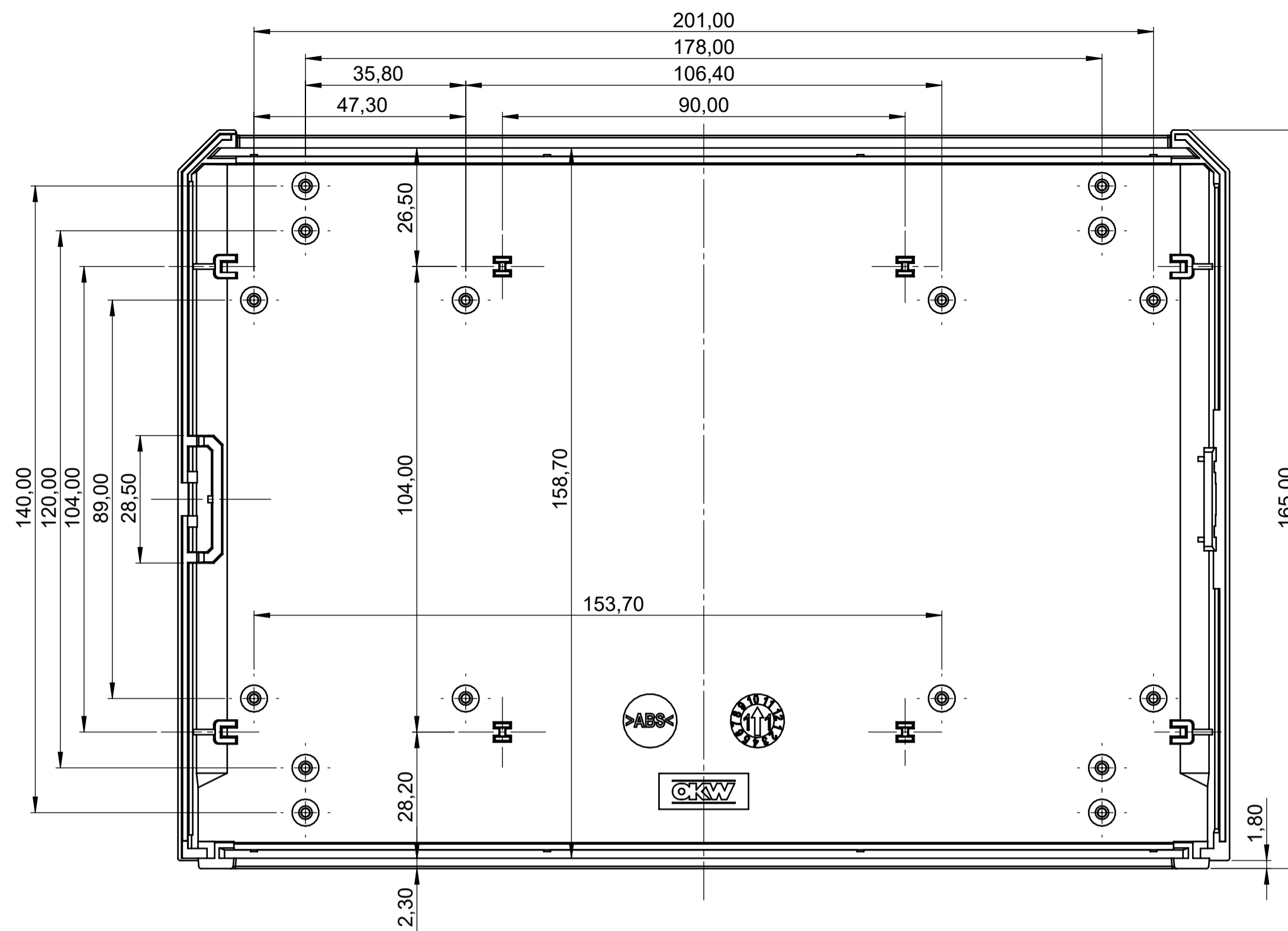
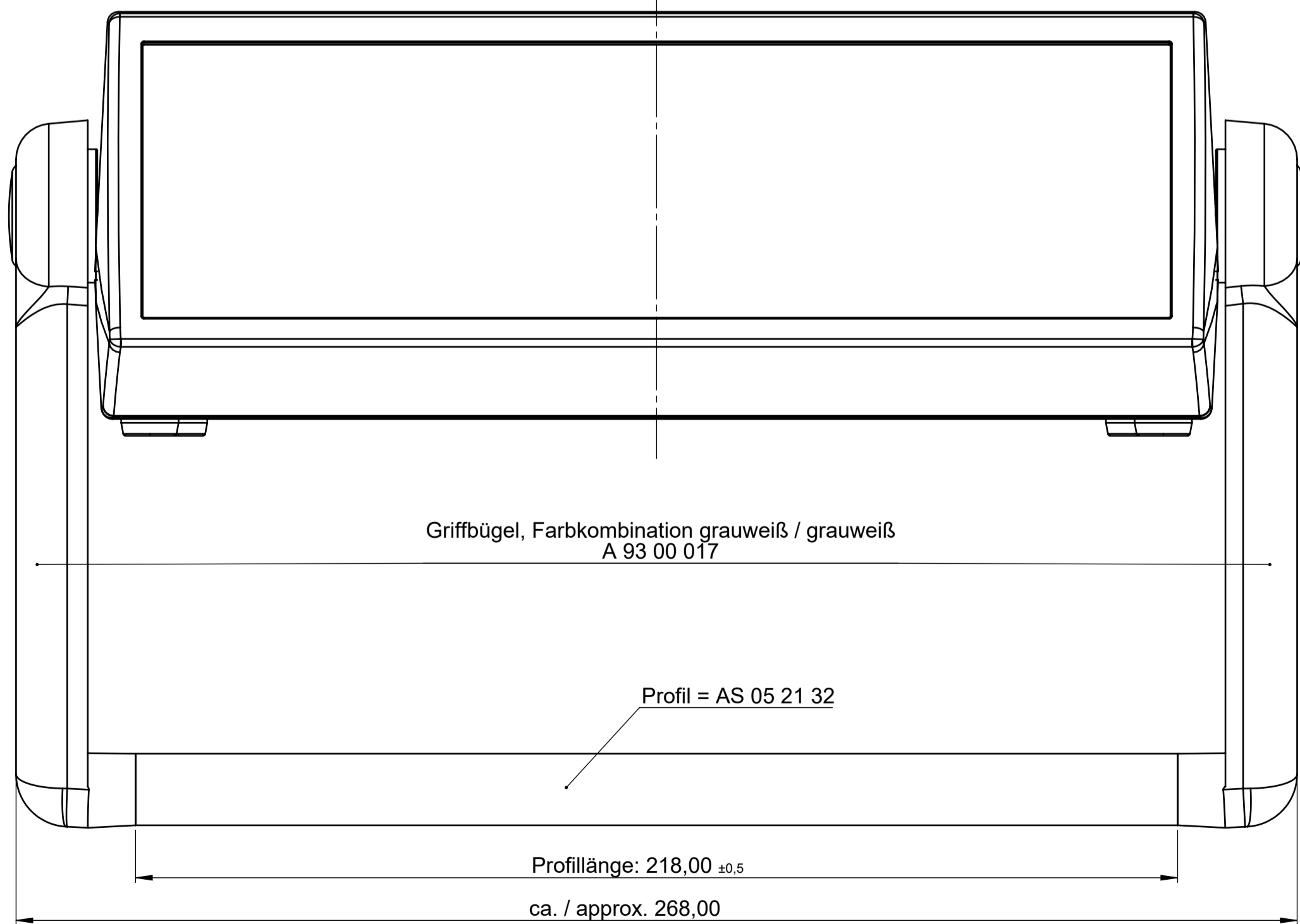
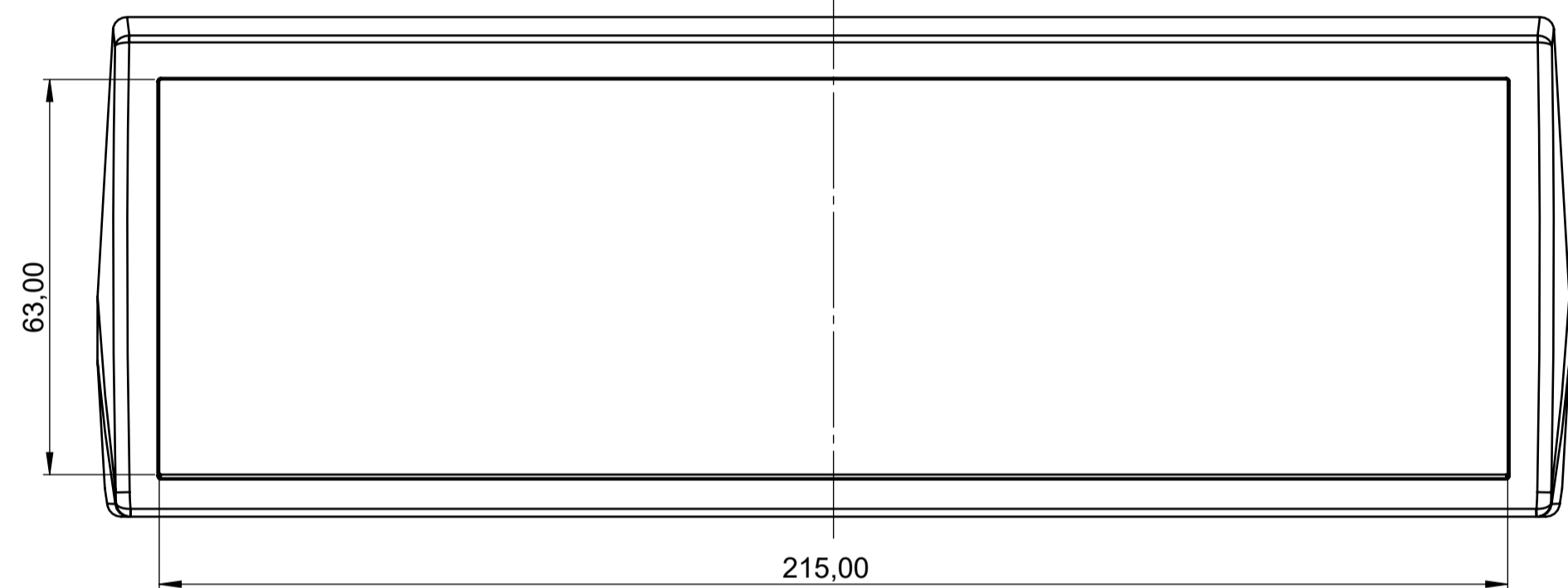


C  $\curvearrowright$  25,00°

Bedienfront  
Control panel  
B 31 23 167  
Wahre Draufsicht  
Real view



M. 1:2.5

max. Platinengröße: 208 x 150 mm (Domaussparung unberücksichtigt)  
max. size of PCB: 208 x 150 mm (cutouts for pillars not taken into consideration)

Bitte die Maße an aktuellen Teilen abnehmen. Diese unterliegen material- und produktionsspezifischen Fertigungstoleranzen. Please take the dimensions from current parts. These are subject to material and manufacturing-specific tolerances.	Informationskopie wird nicht aktualisiert. Copy for information will not be updated	Erst. am: 25.04.2022	Toleranzen:	Status:	DIN 6 Teil 2
		Erst. von: D. Hasselbach	DIN 16901 T130	ENTWICKLUNG	
Technische Änderungen vorbehalten. Interner oder Druckfehler begründen keinen Anspruch auf Schadenersatz. Wichtige Einbaumasse bitte direkt mit dem aktuellen Produkt abstimmen. Subject to technical modification without prior notice. Typographical and other errors do not justify any claim for damages. All dimensions should be verified using an actual moulded part. Sous réserve de modifications techniques. Toute erreur ou faute d'impression ne justifie aucune demande d'indemnisation. Nous prions les clients de vérifier les dimensions des composants avec les boîtes avant le montage.	OKW GEHÄUSE SYSTEME	Freig. am:	Volumen:	Zeichnungsart:	Dateiname: 00013417
		Freig. von:	KUNDE	MOTEC L flat / high with handle bar B3023147	
		Revision: 01	This document contains proprietary information of OKW Gehäusesysteme GmbH and is rendered subject to the conditions that the information be retained in confidence and is not to be reproduced or copied and not be used or incorporated in any product.		M 1:1