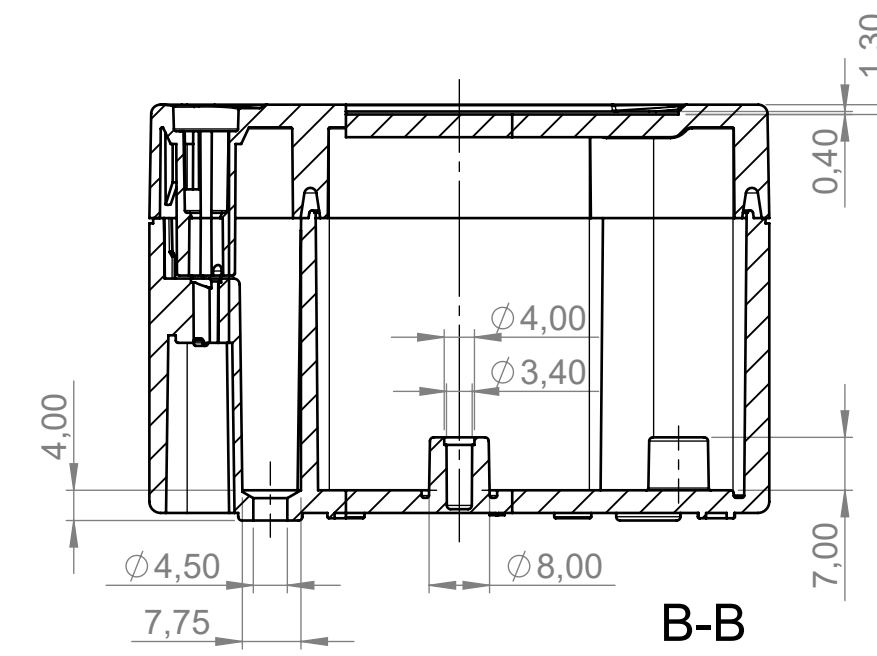
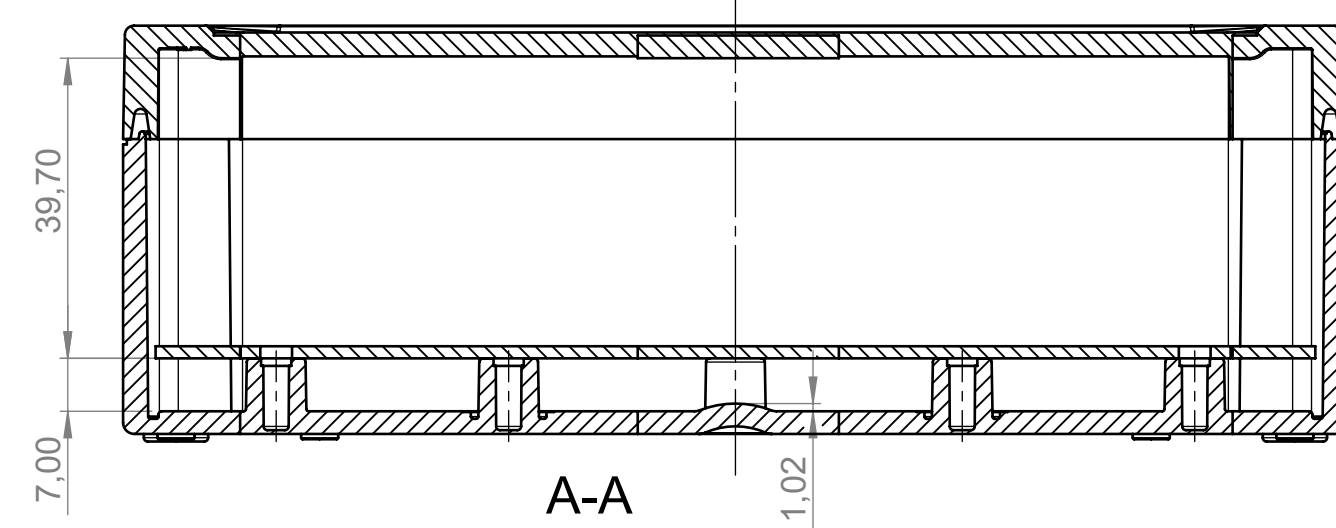
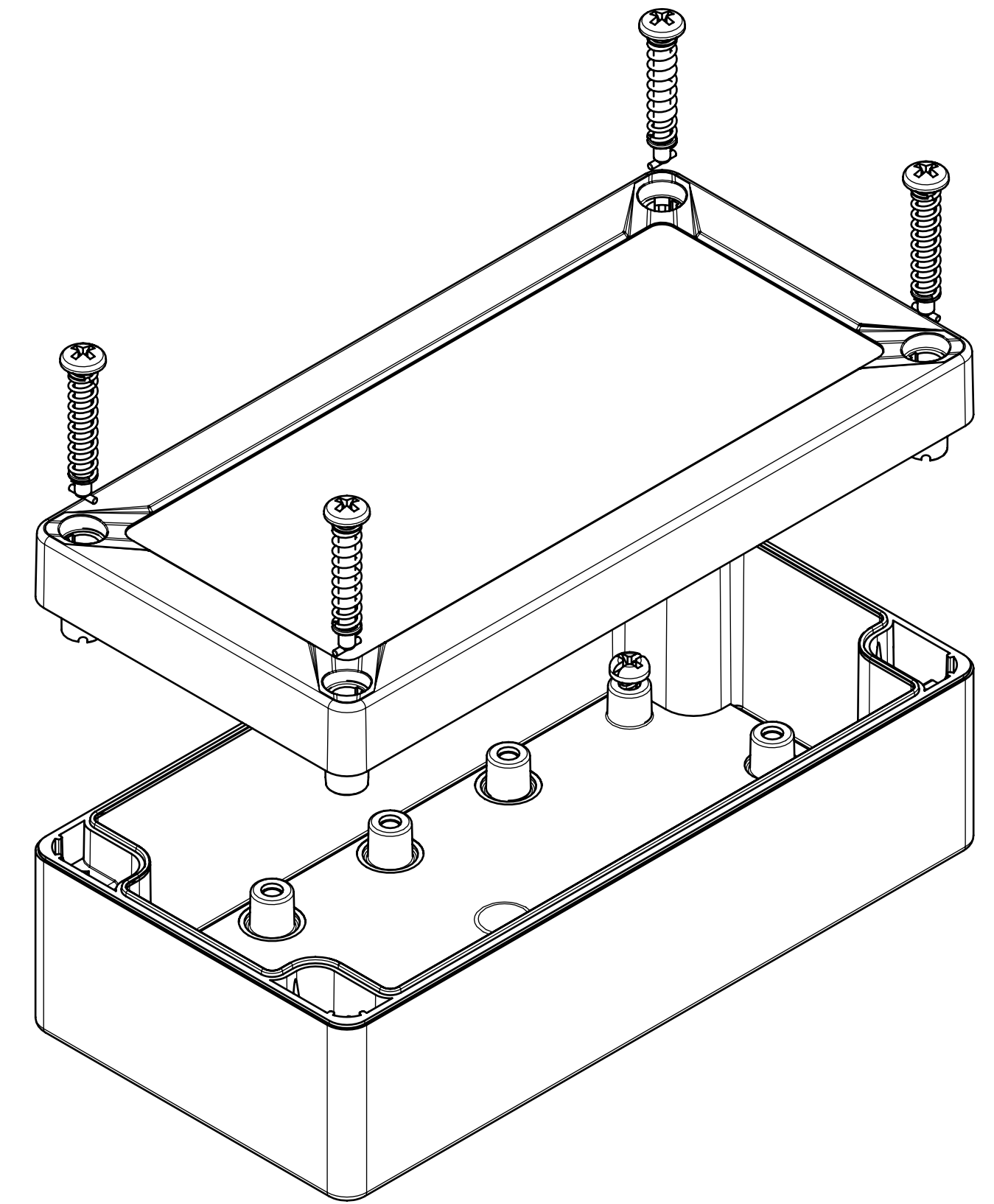
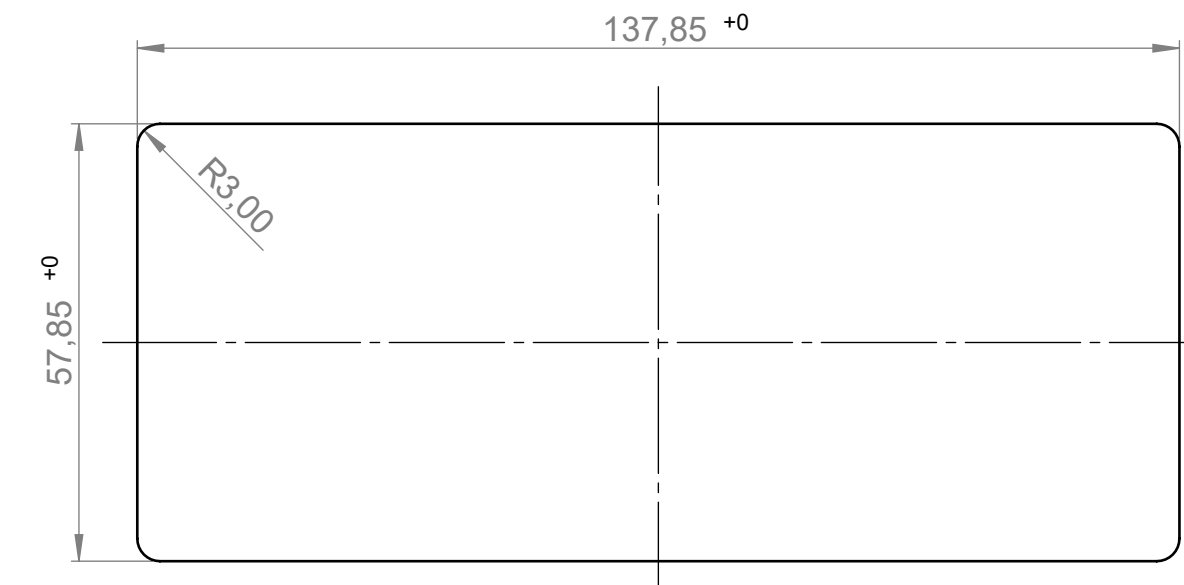


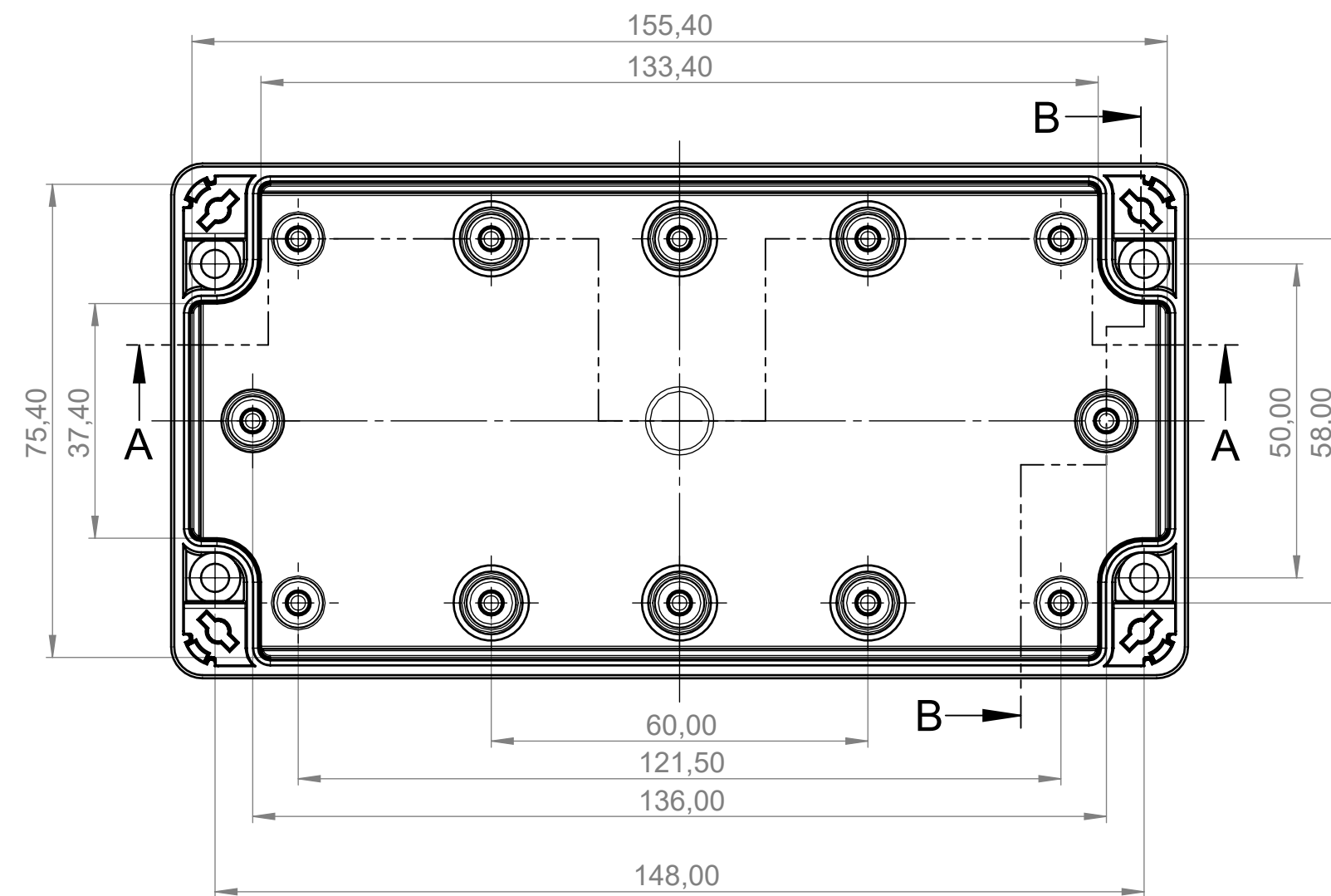
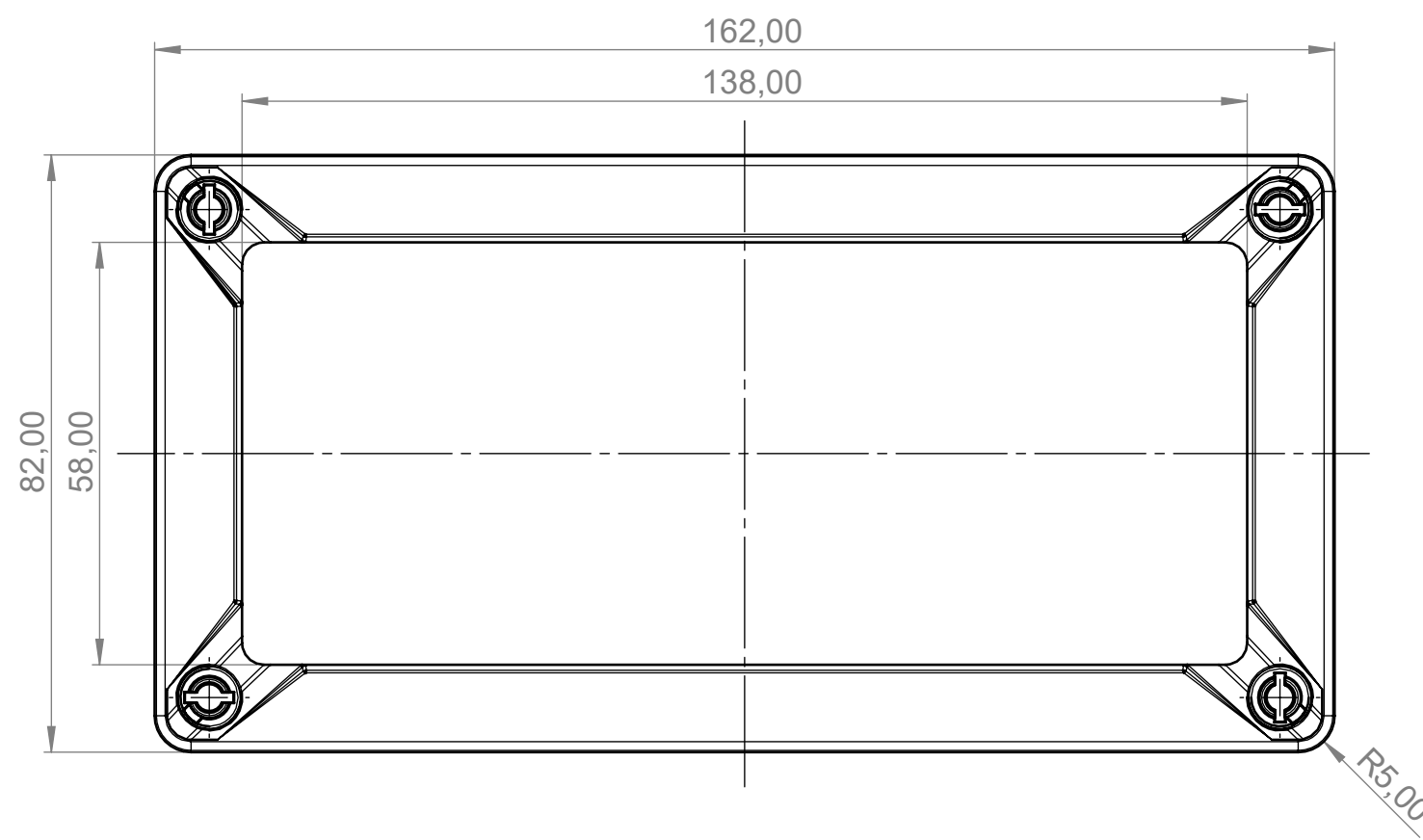
Oberteil Innenansicht
Top part inside view



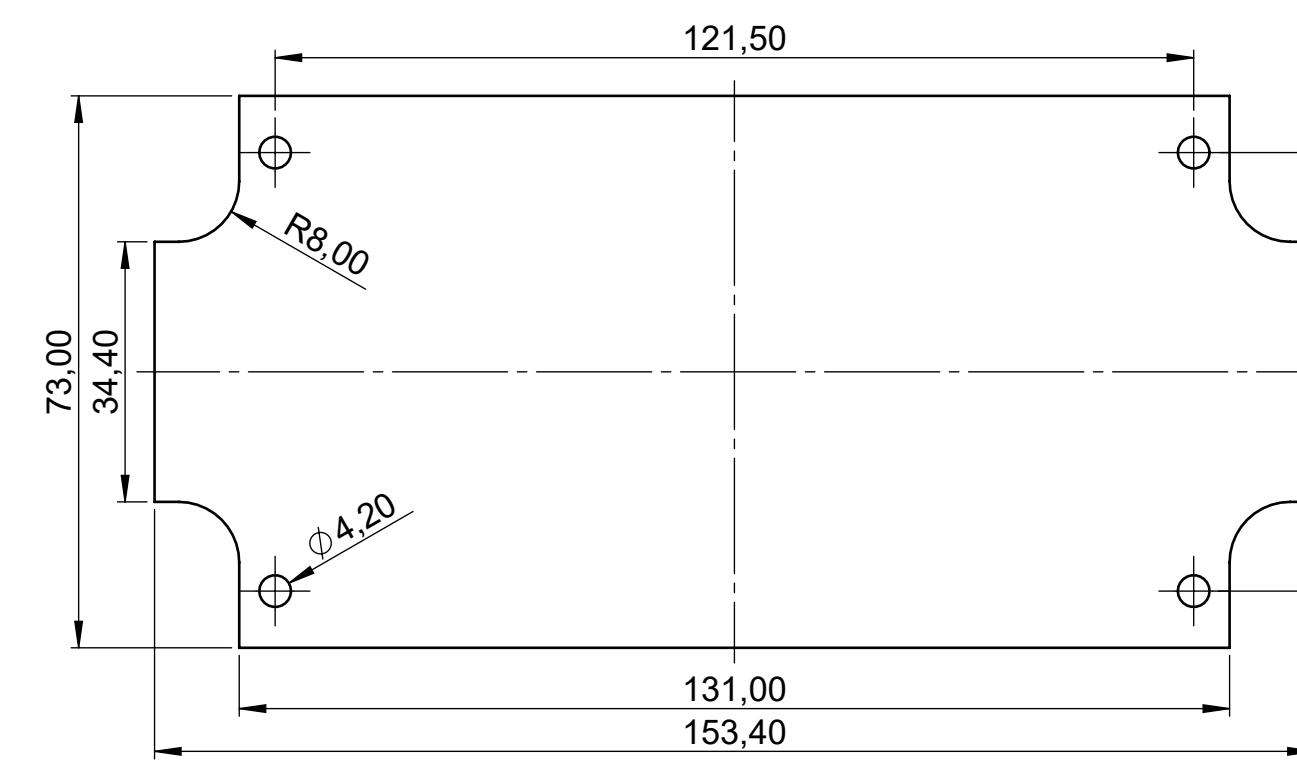
Folientastatur
Membrane keyboard



Unterteil Innenansicht
Base part inside view

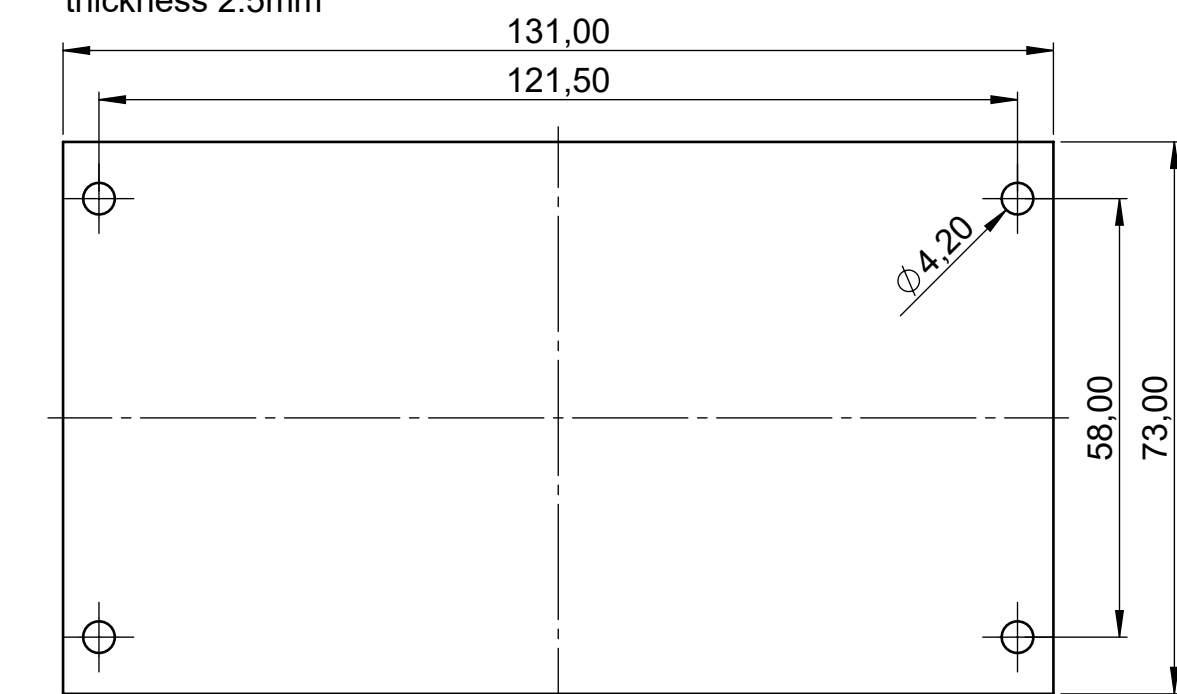


Platine Unterteil
PCB base part



Montageplatte
Mounting plate

2.5mm dick
thickness 2.5mm



Bitte die Maße an aktuellen
Teilen abnehmen.
Diese unterliegen material-
und produktionsspezifischen
Fertigungstoleranzen.

Please take the dimensions
from current parts.
These are subject to material
and manufacturing-specific
tolerances.

Informationskopie
Copy for information
will not be updated

Technische Änderungen vorbehalten. Interner oder Drucker
begünden keinen Anspruch auf Schadenersatz. Wichtige Ein-
baumängel sind direkt mit dem aktuellen Produkt abstimmen.
Subject to technical modification without prior notice. Typogra-
phical and other errors do not justify any claim for damages. All
dimensions should be verified using an actual moulded part.
Sous réserve de modifications techniques. Toute erreur ou faute
d'impression ne justifie aucune demande d'indemnisation. Nous
prions les clients de vérifier les dimensions des composants avec
les boîtiers avant le montage.

Erst. am: 30.07.2012
Erst. von: D. Hasselbach
Freig. am:
Freig. von:
Revision: 01

OKW
GEHÄUSE
SYSTEME

Toleranzen:
DIN 16901 T130
Volumen:
IN-BOX
162 x 82 x 55
C701601*

Status:
ENTWICKLUNG
Zeichnungsart:
KUNDE
DIN 6 Teil 2
Dateiname:
00013950
M 1:1