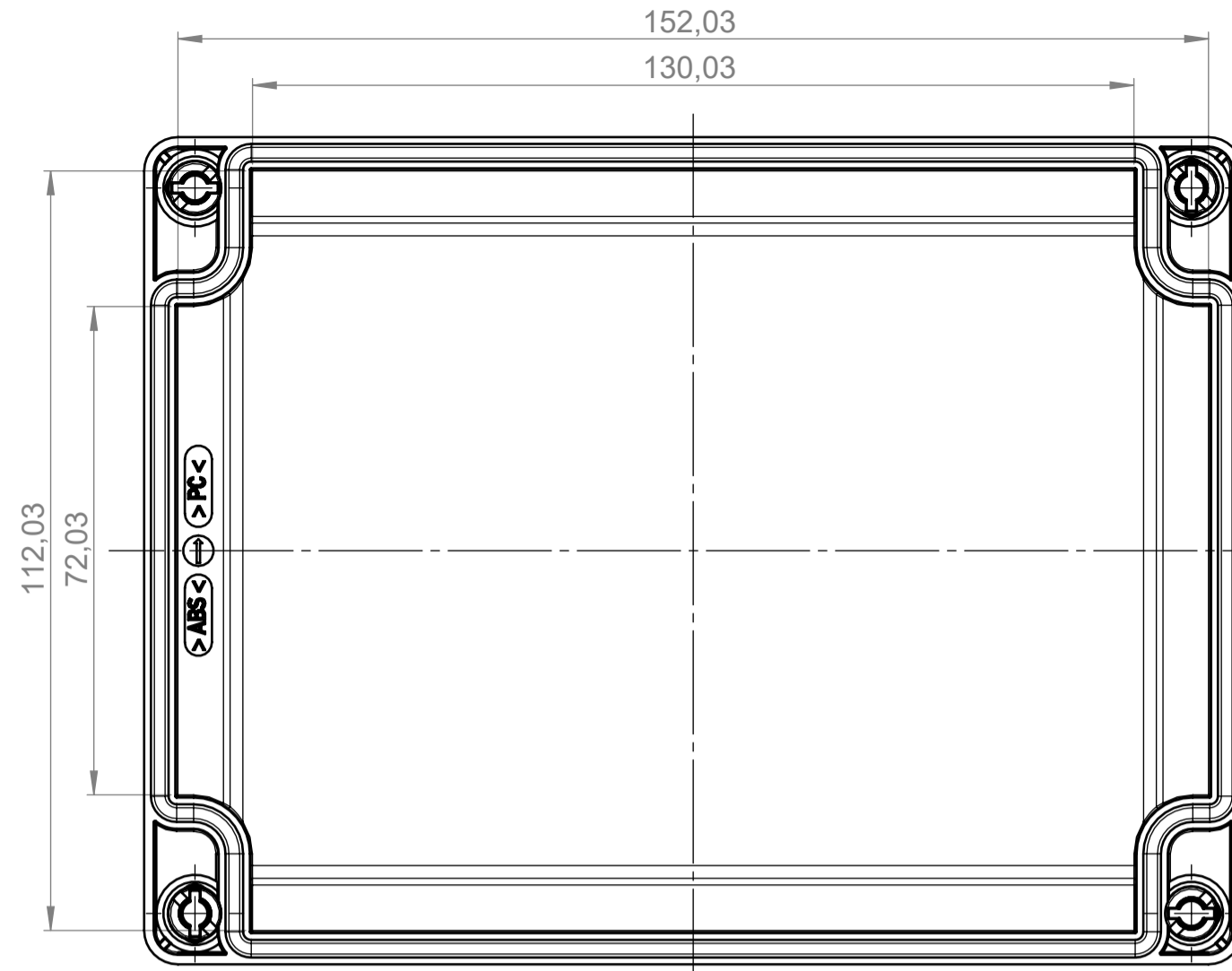
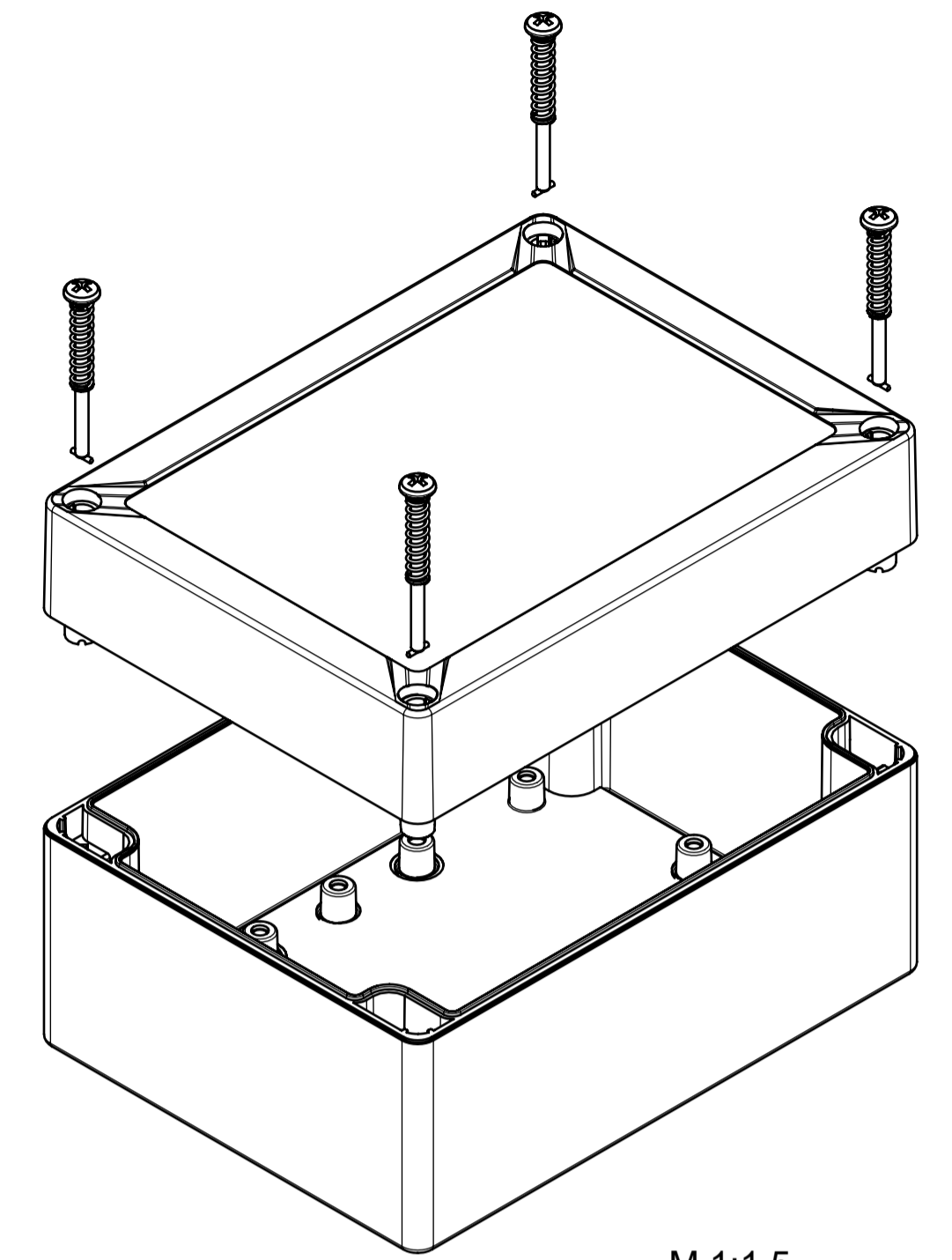
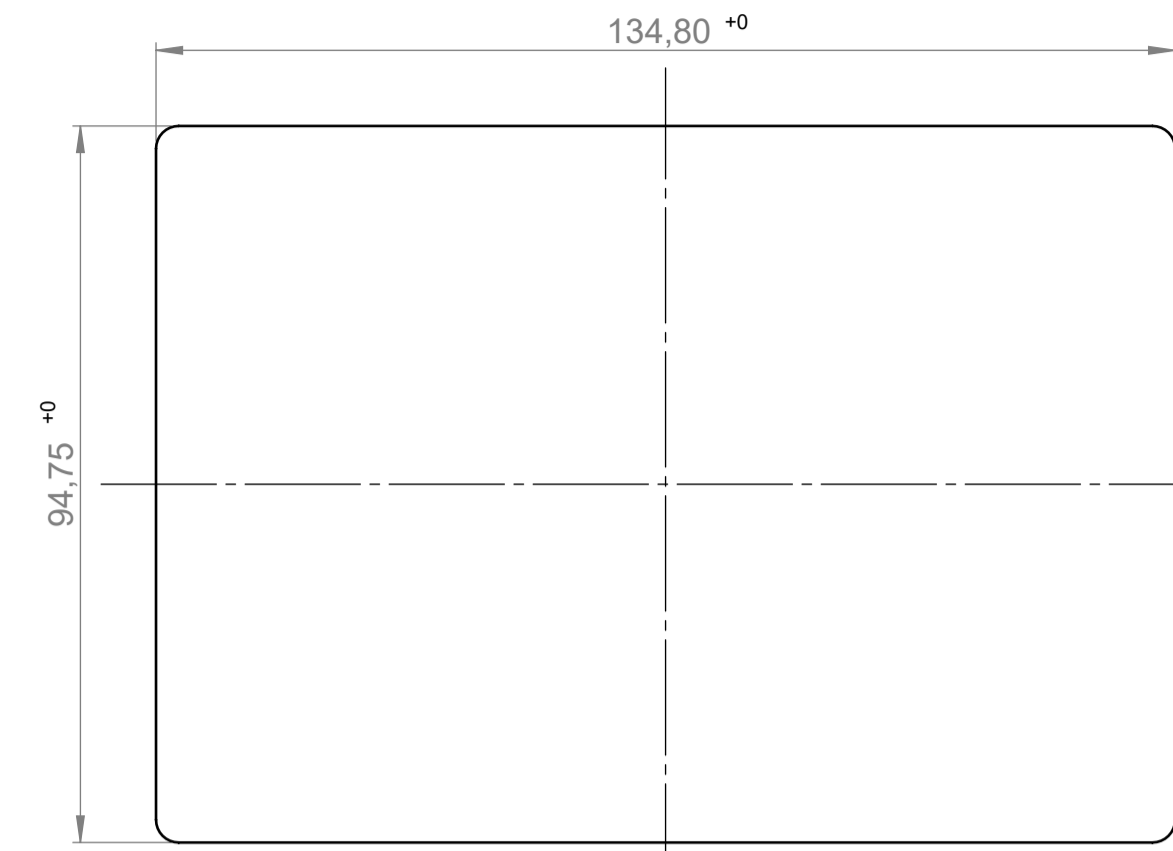


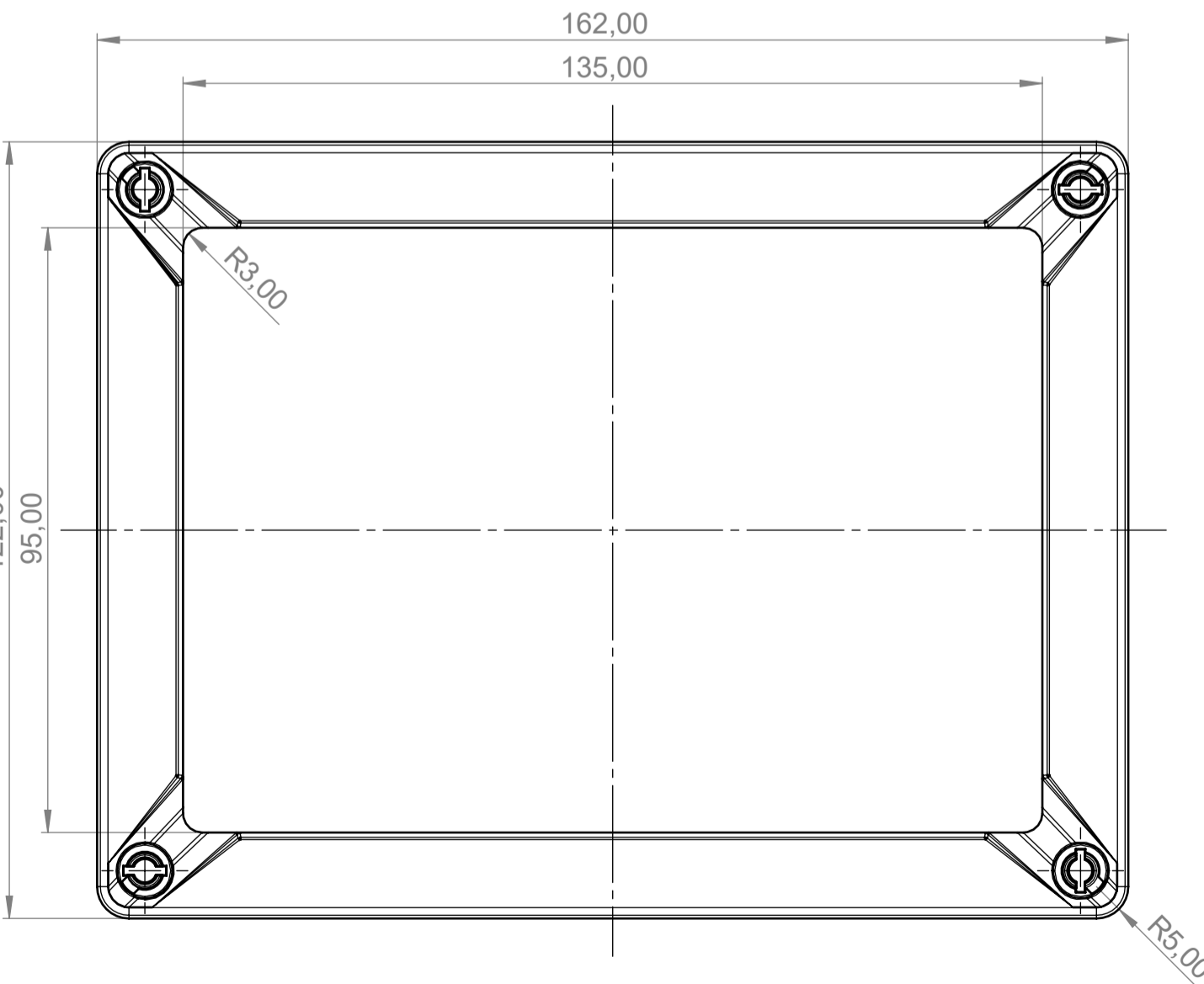
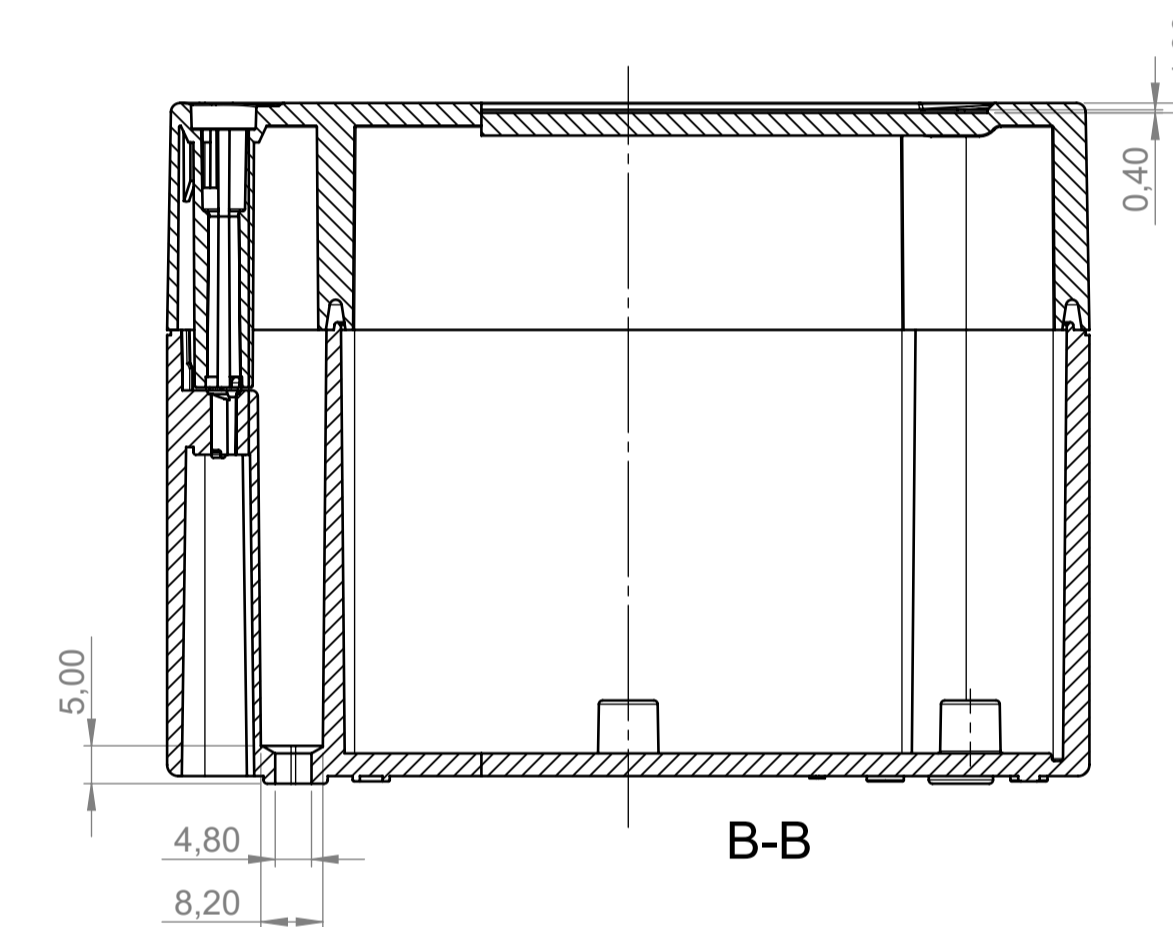
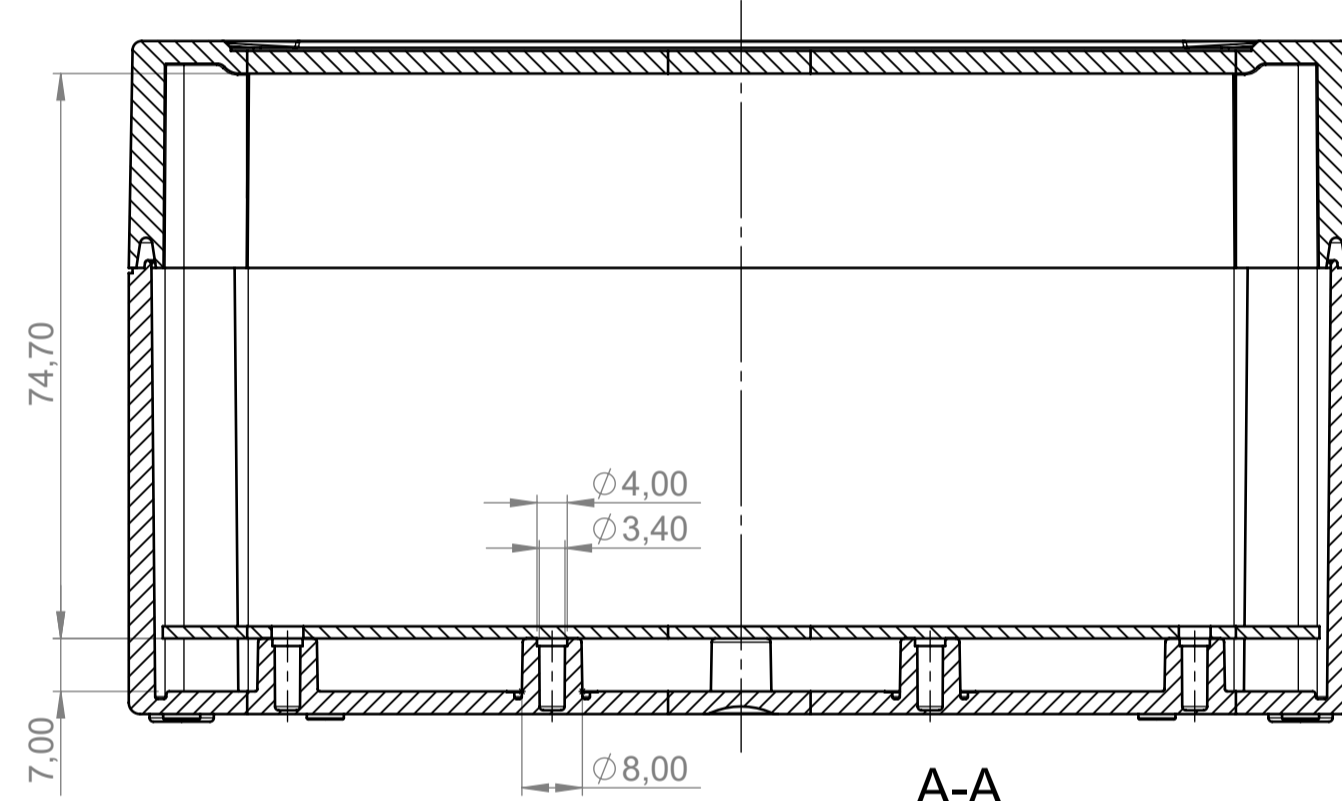
Oberteil Innenansicht
Top part inside view



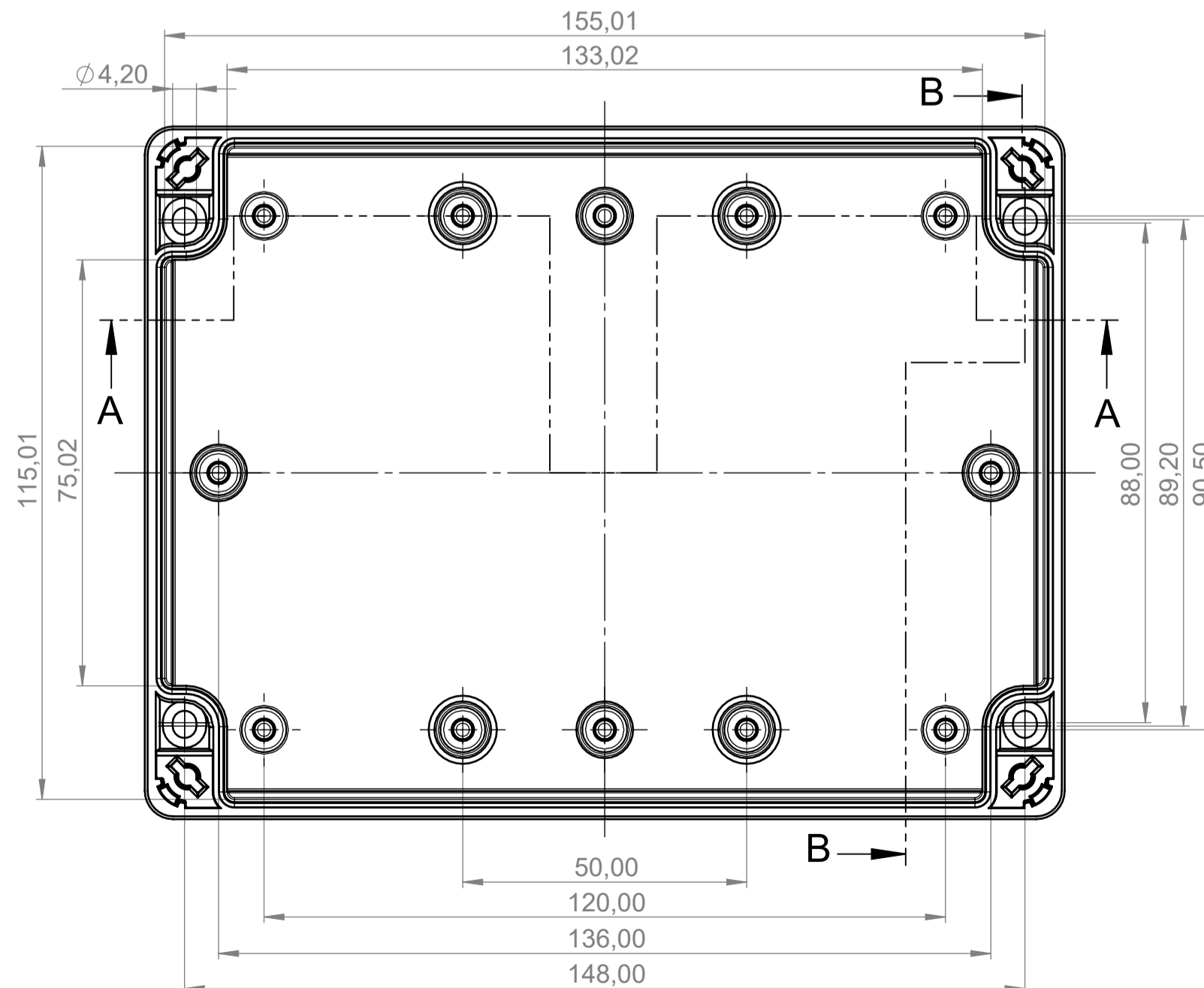
Folientastatur
Membrane keyboard



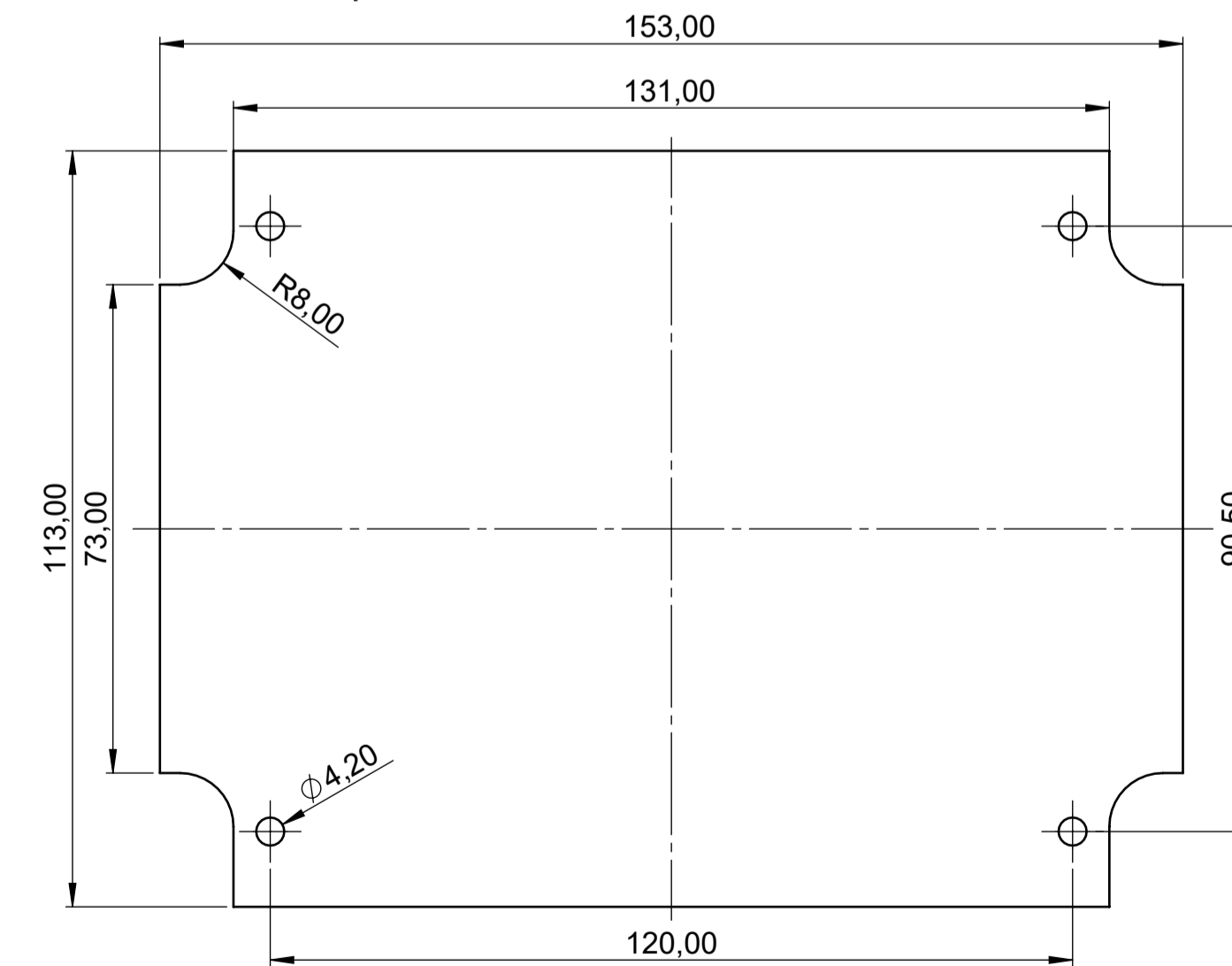
M 1:1.5



Unterteil Innenansicht
Base part inside view

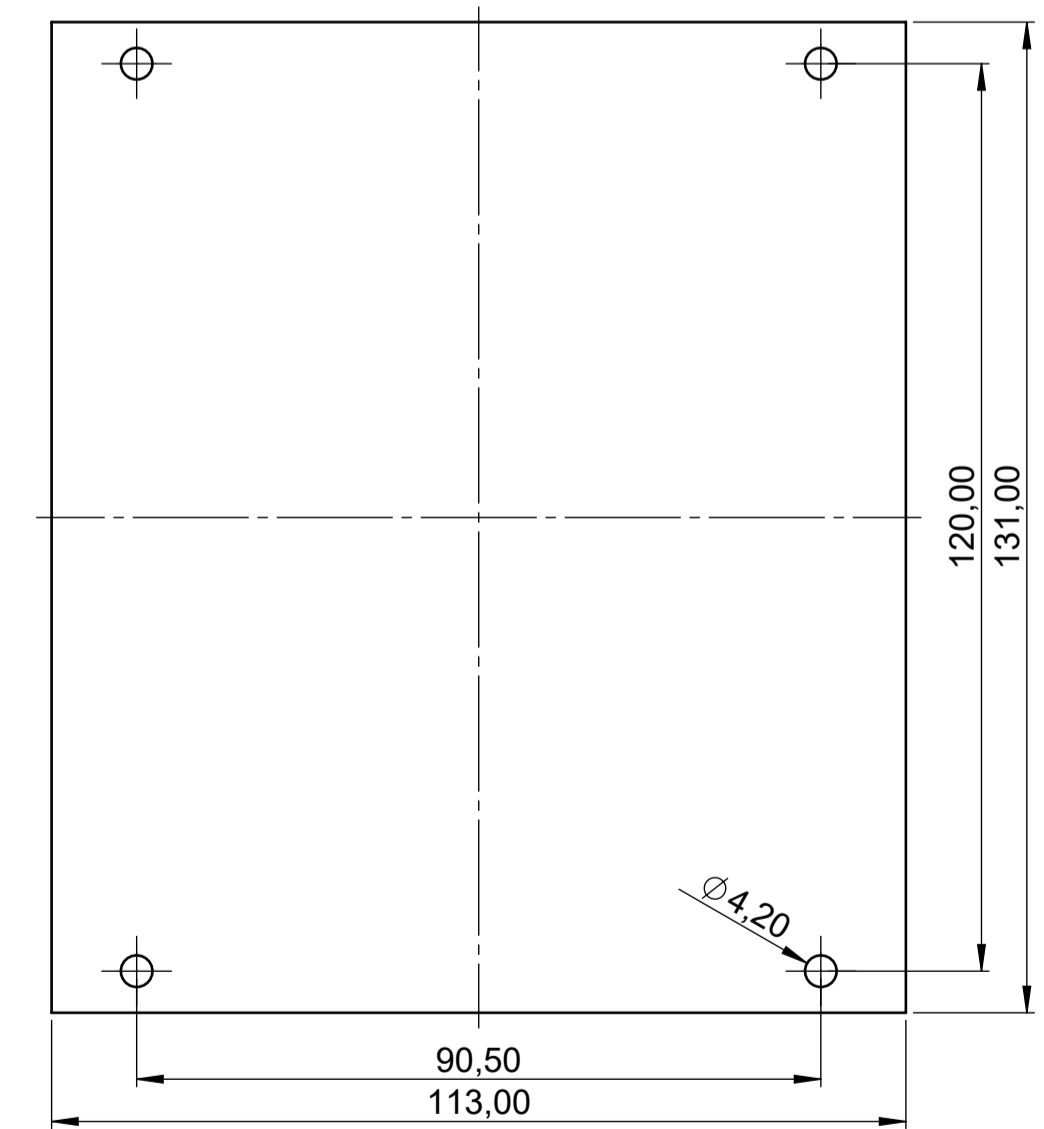


Platine Unterteil
PCB base part



Montageplatte
Mounting plate

2.5mm dick
thickness 2.5mm



Bitte die Maße an aktuellen
Teilen abnehmen.
Diese unterliegen material-
und produktionsspezifischen
Fertigungstoleranzen.

Please take the dimensions
from current parts.
These are subject to material-
and manufacturing-specific
tolerances.

Informationskopie
Copy for Information
will not be updated

Technische Änderungen vorbehalten. Interner oder Druckfehler
begünden keinen Anspruch auf Schadenersatz. Wichtige Ein-
baumängel sind direkt mit dem aktuellen Produkt abzumelden.
Subject to technical modification without prior notice. Typo-
graphical and other errors do not justify any claim for damages. All
dimensions should be verified using an actual moulded part.
Sous réserve de modifications techniques. Toute erreur ou faute
d'impression ne justifie aucune demande d'indemnisation. Nous
prions les clients de vérifier les dimensions des composants avec
les boîtiers avant la montage.

Erst. am: 31.07.2012
Erst. von: D. Hasselbach
Freig. am:
Freig. von:
Revision: 01

Toleranzen:
DIN 16901 T130
Volumen:
Zeichnungsart:
KUNDE

Status:
ENTWICKLUNG
Zeichnungsart:
KUNDE
DIN 6 Teil 2

This document contains proprietary information of OKW Gehäusesysteme GmbH
and is rendered subject to the conditions that the information be retained in confidence
not be reproduced or copied and not be used or incorporated in any product.

OKW
GEHÄUSE
SYSTEME

IN-BOX
162 x 122 x 90
C701606*
M 1:1
Für dieses Dokument behalten wir uns alle Urheberrechte vor. Es darf auch auszug-
weise weder vervielfältigt noch Dritten in irgendeiner Form zugänglich gemacht werden.
Dateiname:
00013953