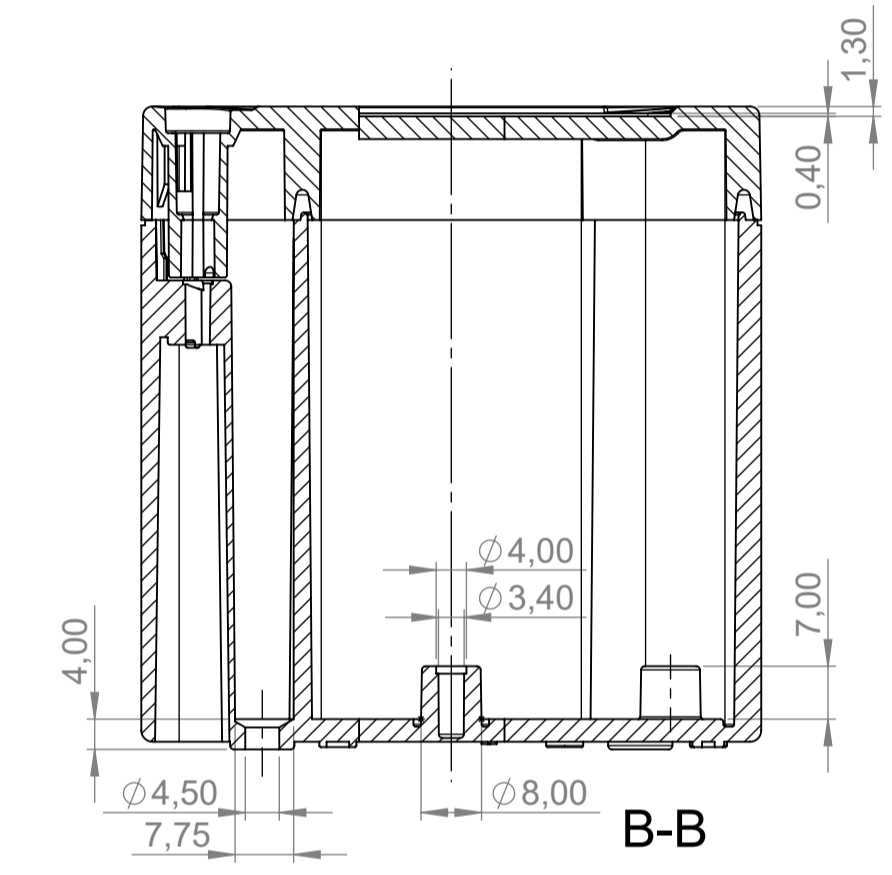
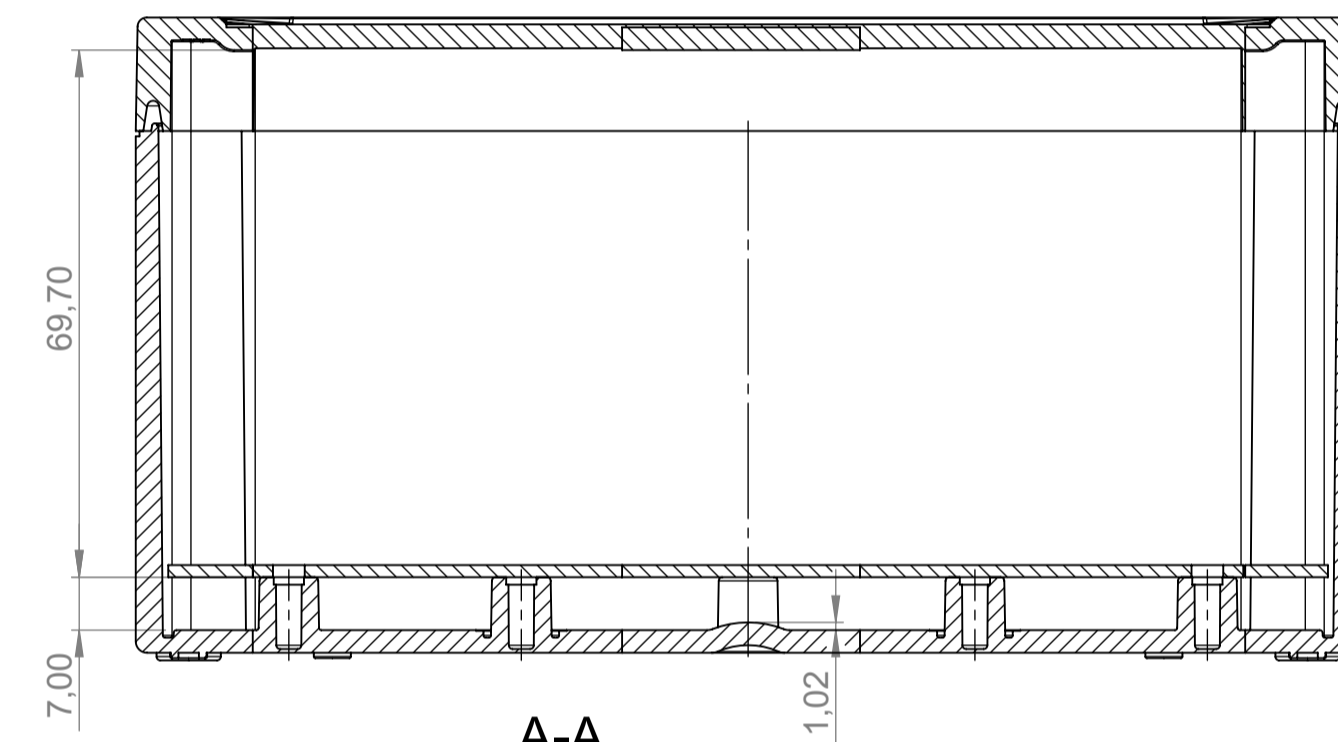
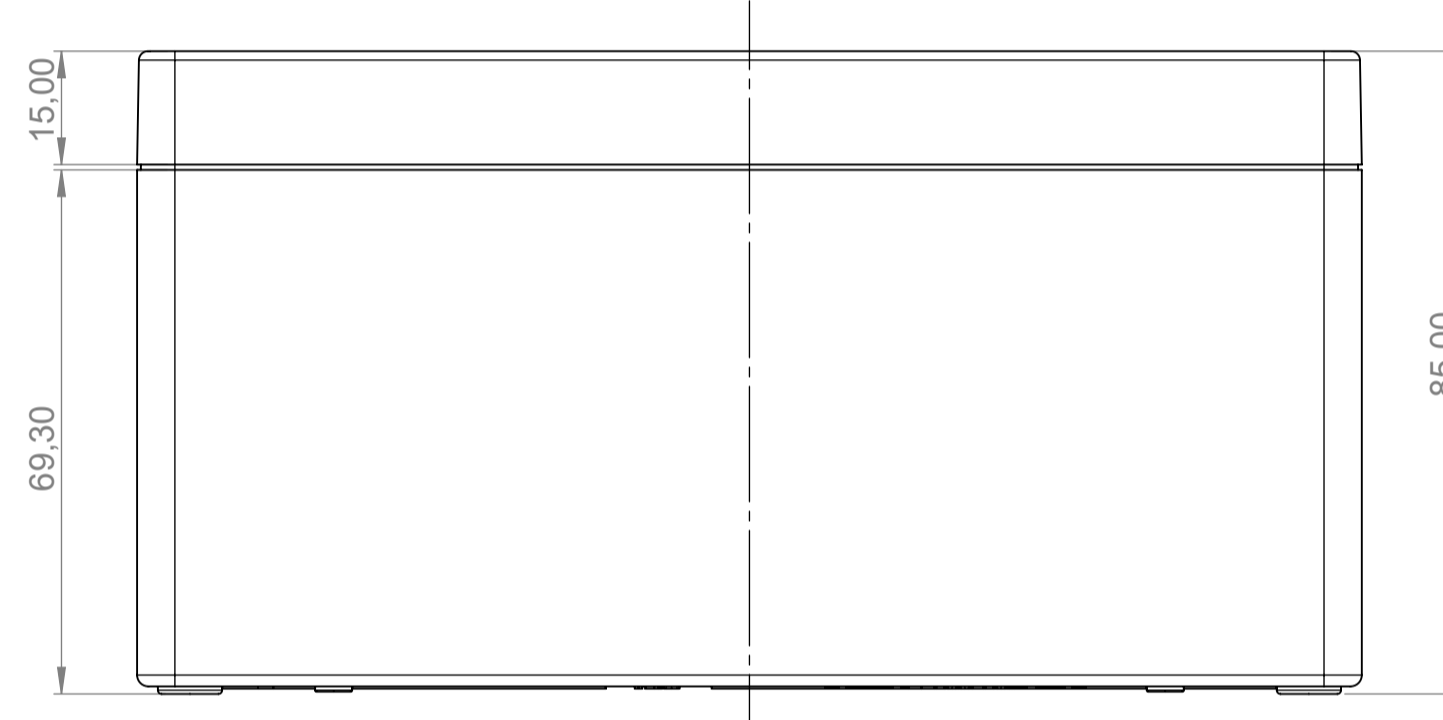
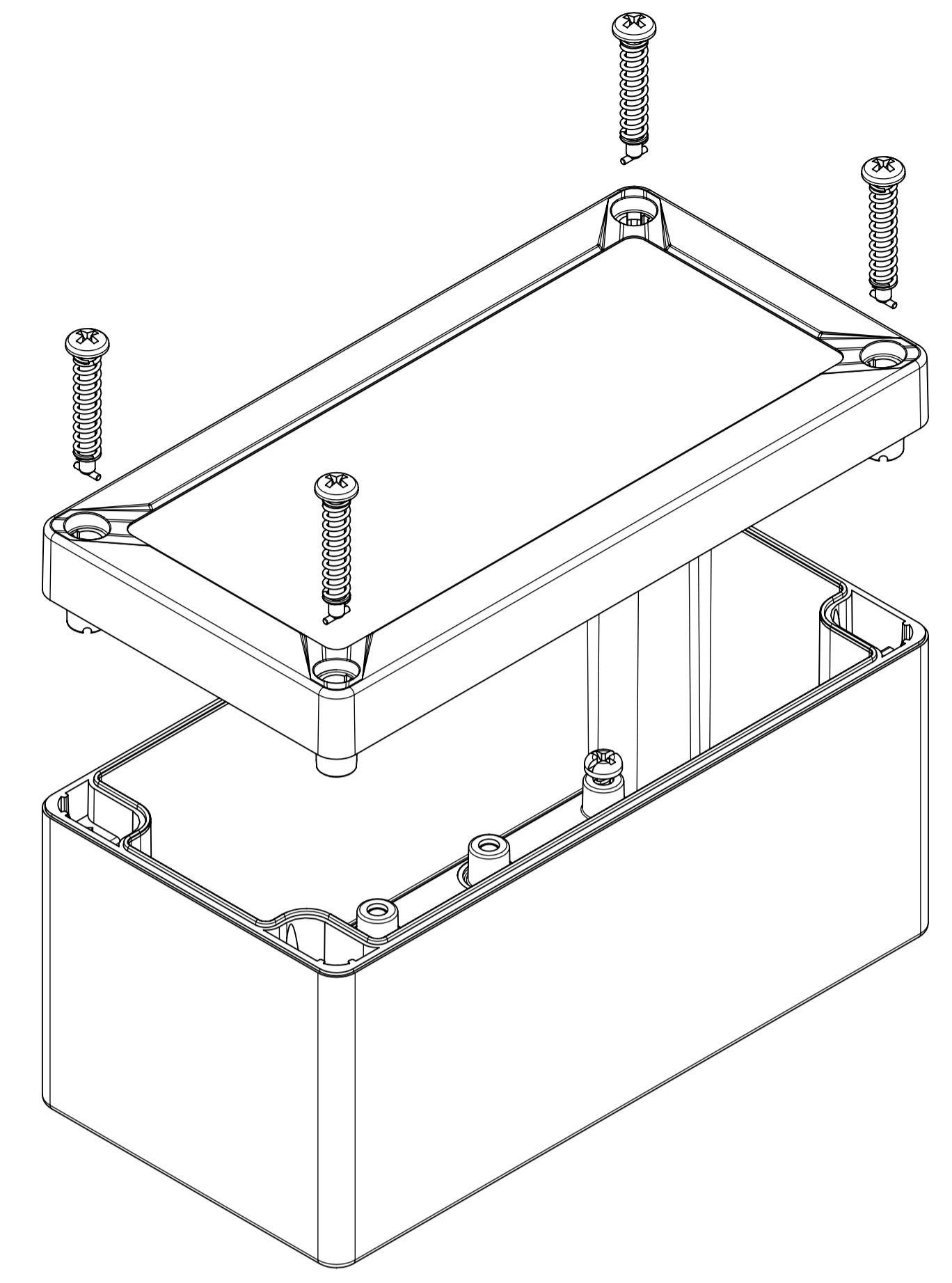
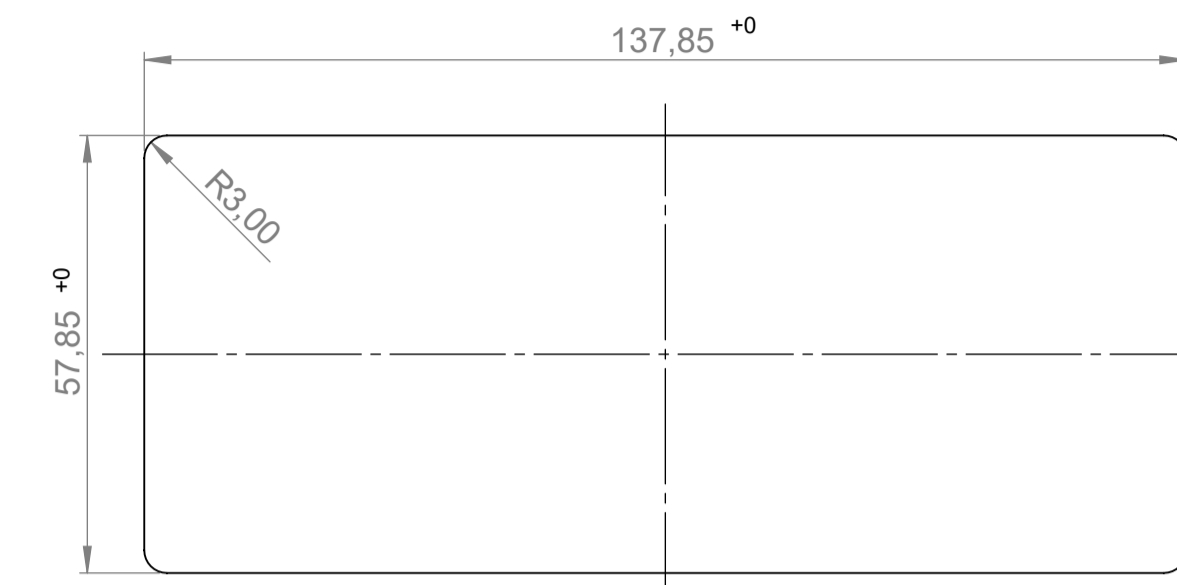


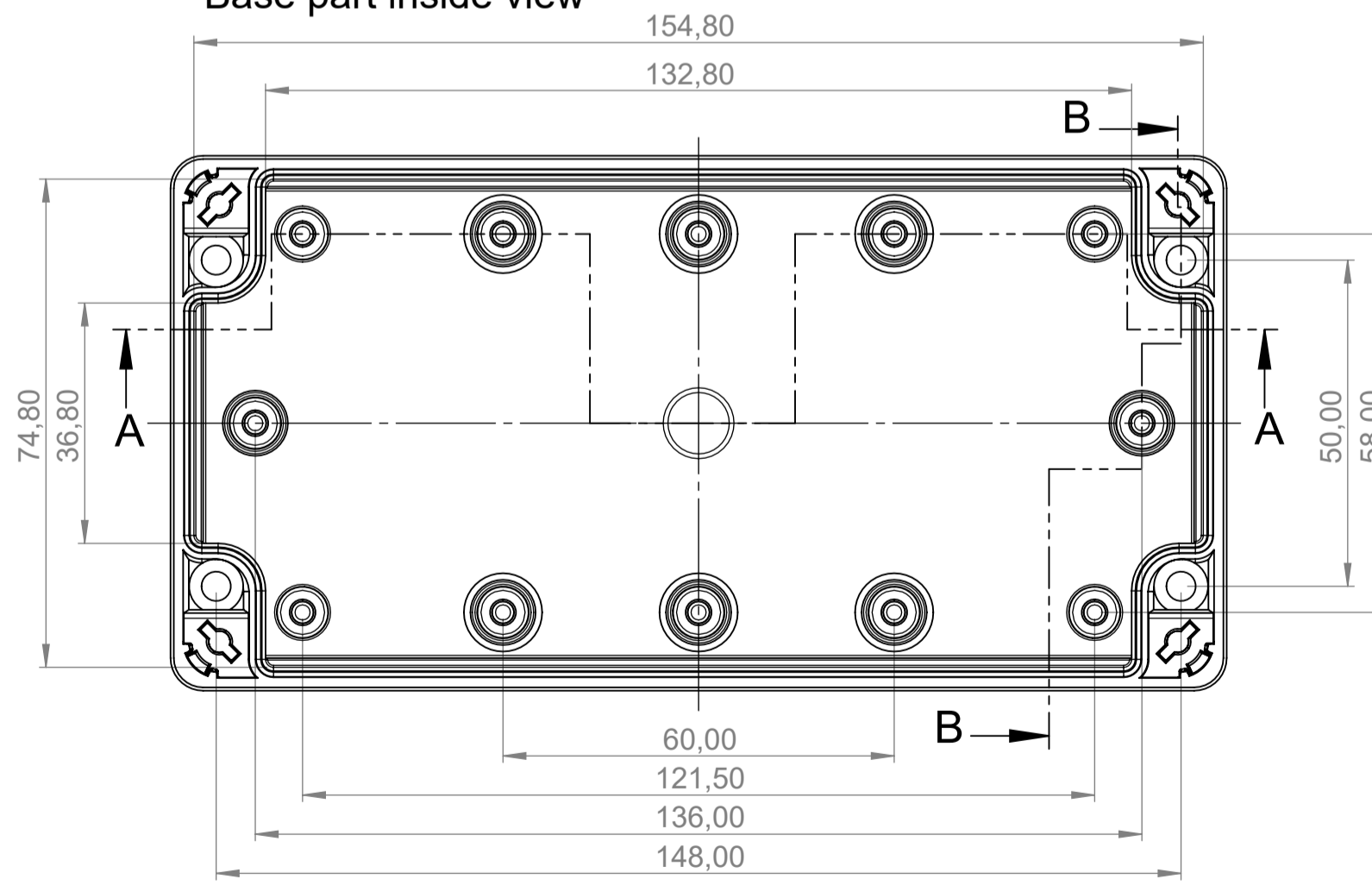
Oberteil Innenansicht
Top part inside view



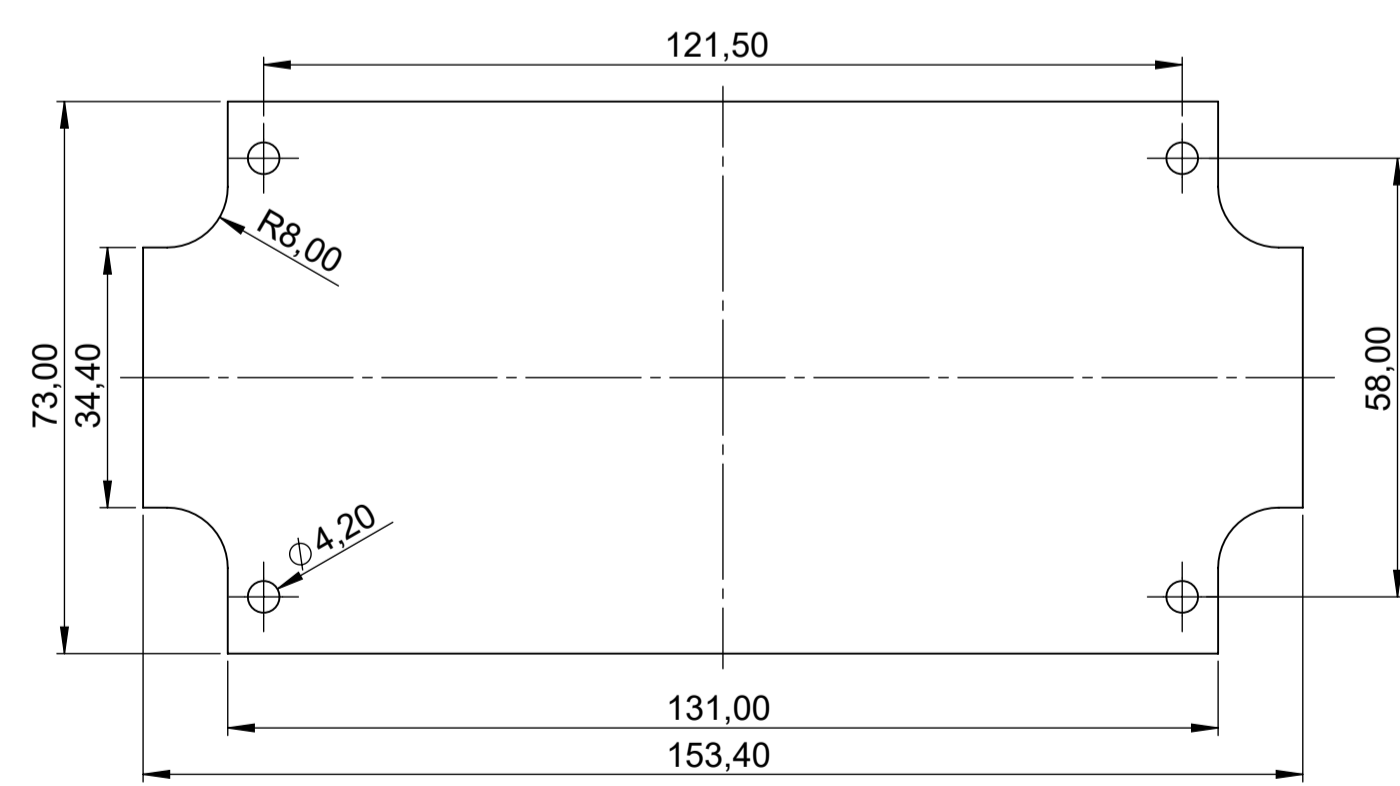
Folientastatur
Membrane keyboard



Unterteil Innenansicht
Base part inside view

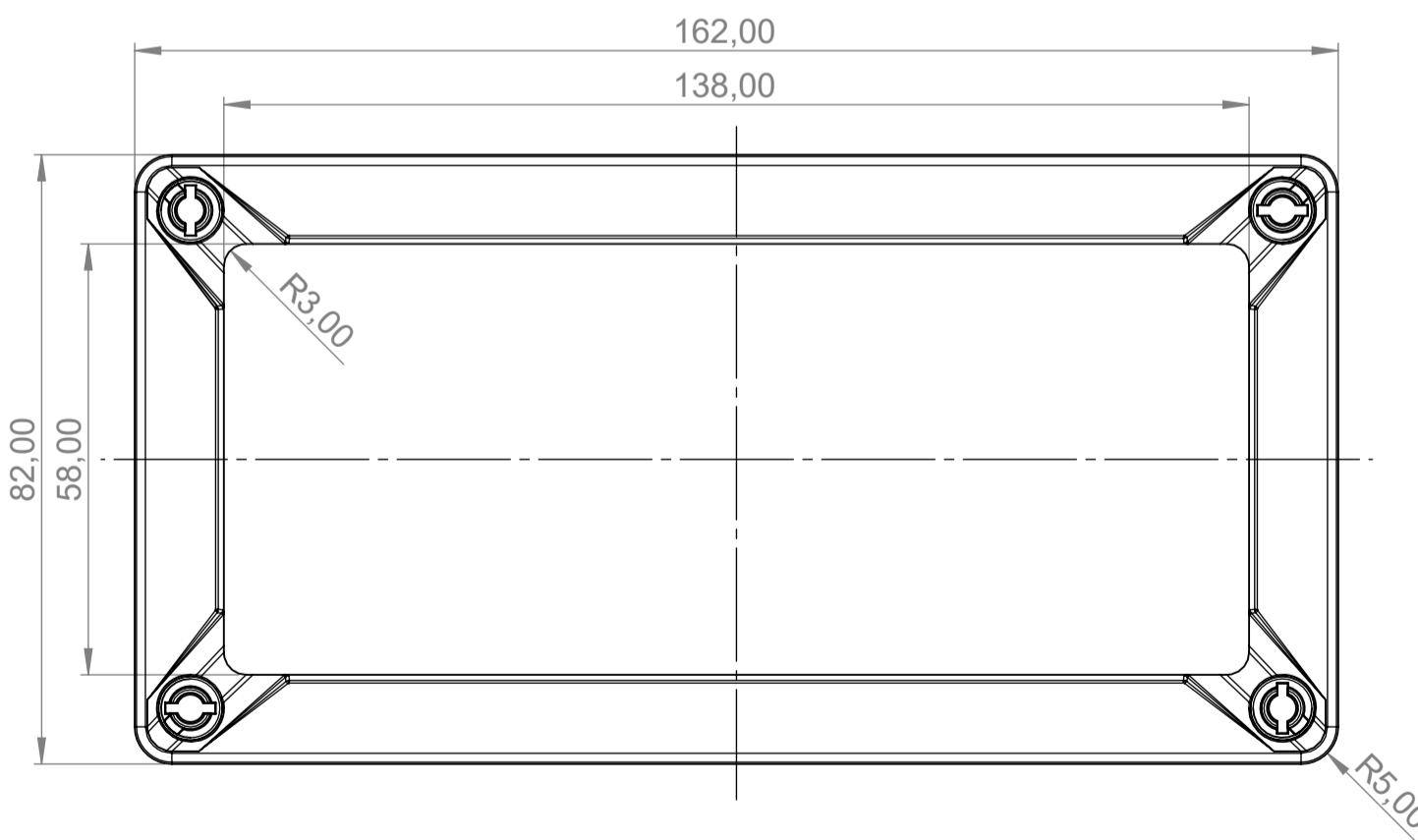
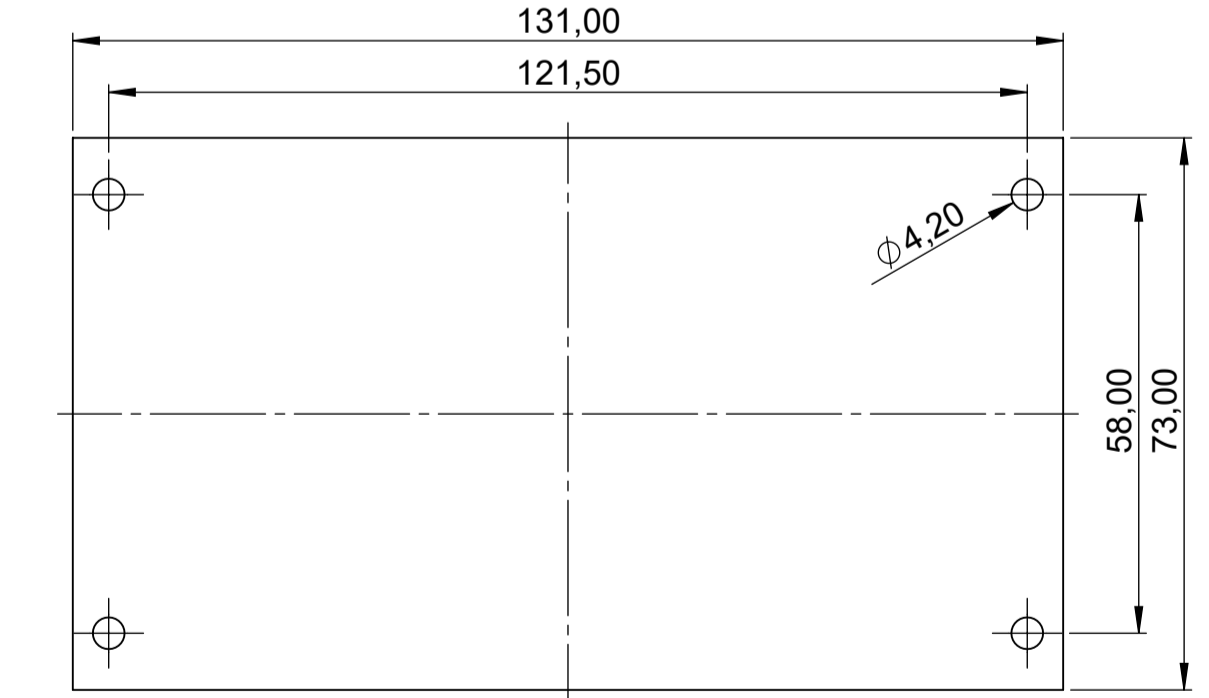


Platine Unterteil
PCB base part



Montageplatte
Mounting Plate

2.5mm dick
thickness 2.5mm



<p>Bitte die Maße an aktuellen Teilen abnehmen. Diese unterliegen material- und produktionsspezifischen Fertigungstoleranzen.</p> <p>Please take the dimensions from current parts. These are subject to material and manufacturing-specific tolerances.</p>	<p>Informationskopie Copy for Information will not be updated</p> <p><small>Technische Änderungen vorbehalten. Interner oder Drucker begünstigen keinen Anspruch auf Schadenersatz. Wichtige Einbaumaße sind direkt mit dem aktuellen Produkt ablesbar. Subject to technical modification without prior notice. Typographical and other errors do not justify any claim for damages. All dimensions should be verified using an actual moulded part. Sous réserve de modifications techniques. Toute erreur ou faute d'impression ne justifie aucune demande d'indemnisation. Veuillez prendre les cotes de vérification des dimensions des composants avec les boîtiers avant le montage.</small></p>	<p>Erst am: 25.07.2012 Erst von: D. Hasselbach Freig. von: Revision: 01</p>	<p>Toleranzen: DIN 16901 T130 Volumen: Zeichnungsart: KUNDE</p>	<p>Status: ENTWICKLUNG Zu dem Dokument gehören: DIN 6 Teil 2</p>
		<p>IN-BOX 162 x 82 x 85 C701602*</p>		<p>M 1:1 Dateiname: 00014032</p>