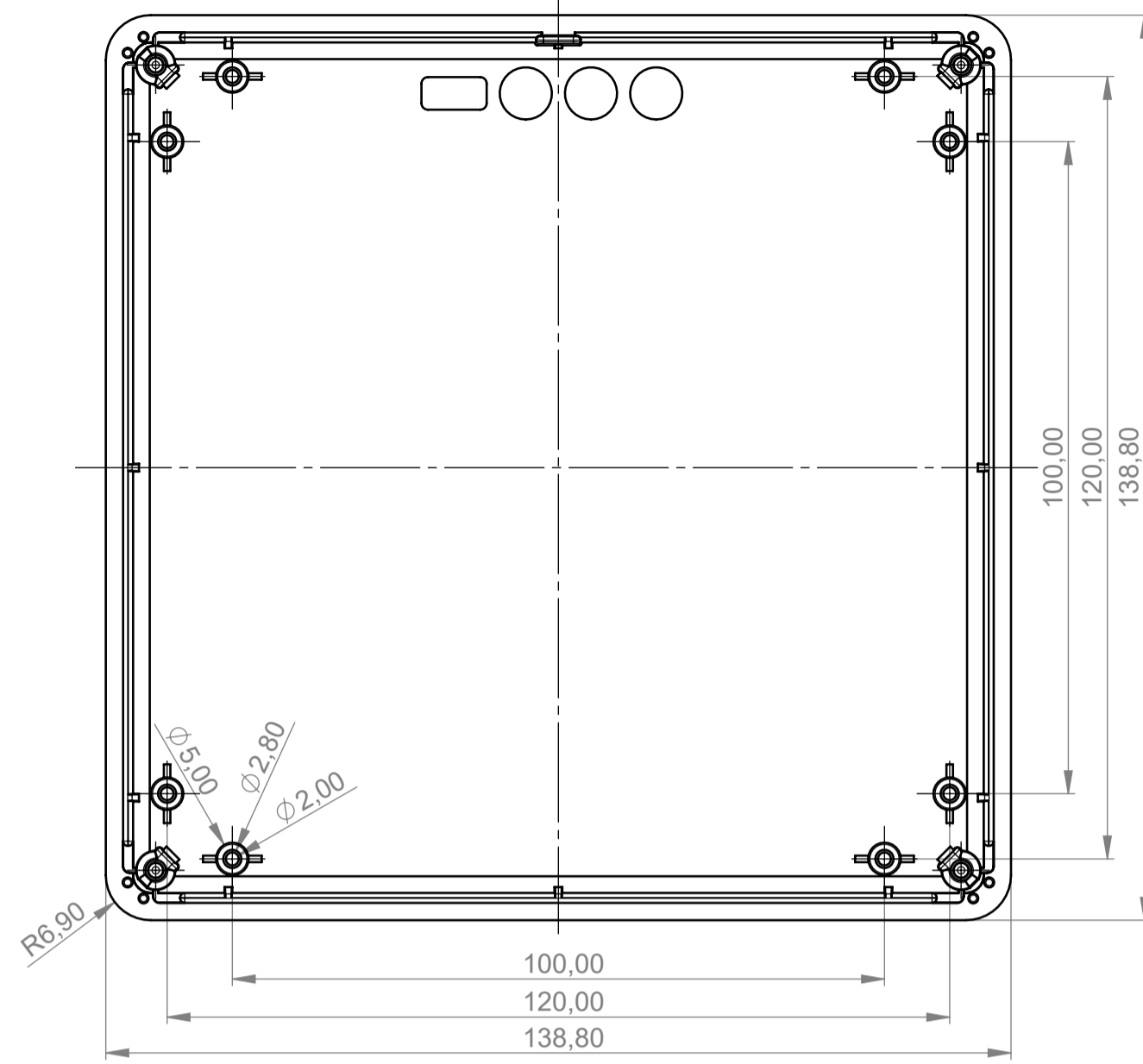
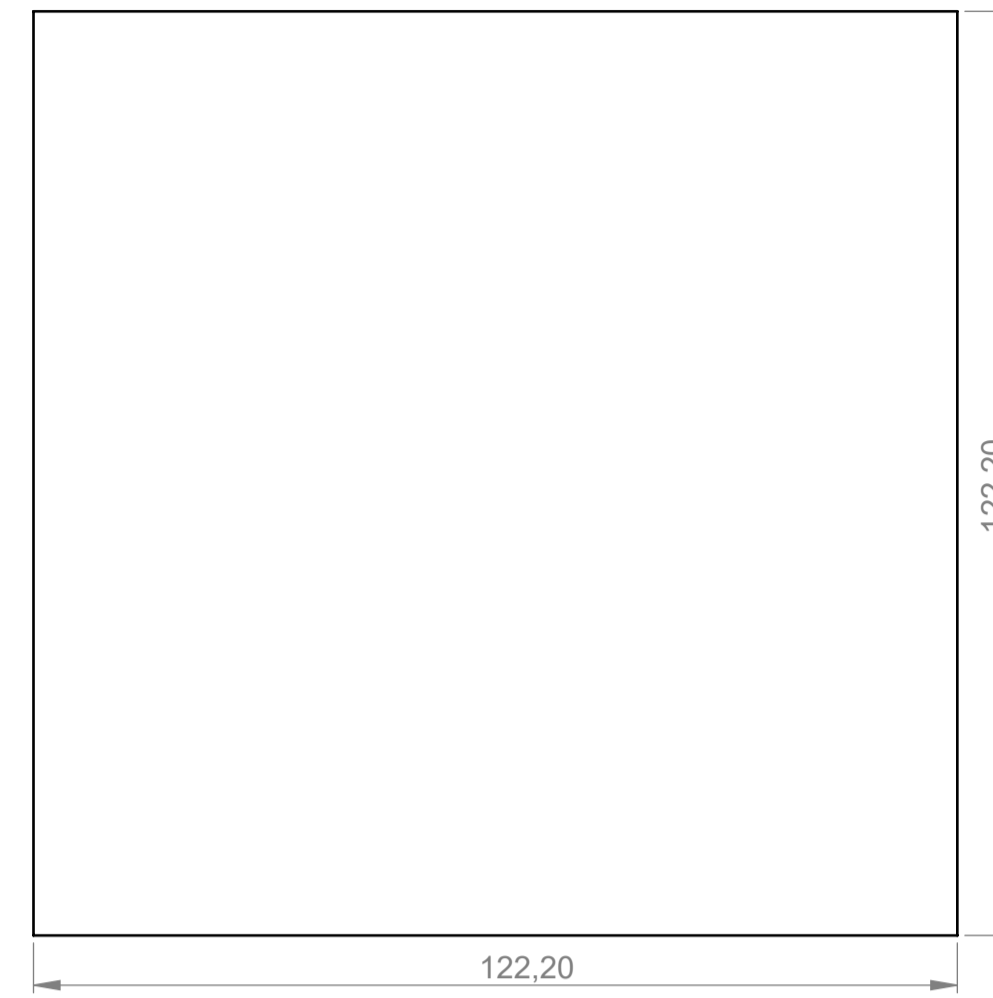


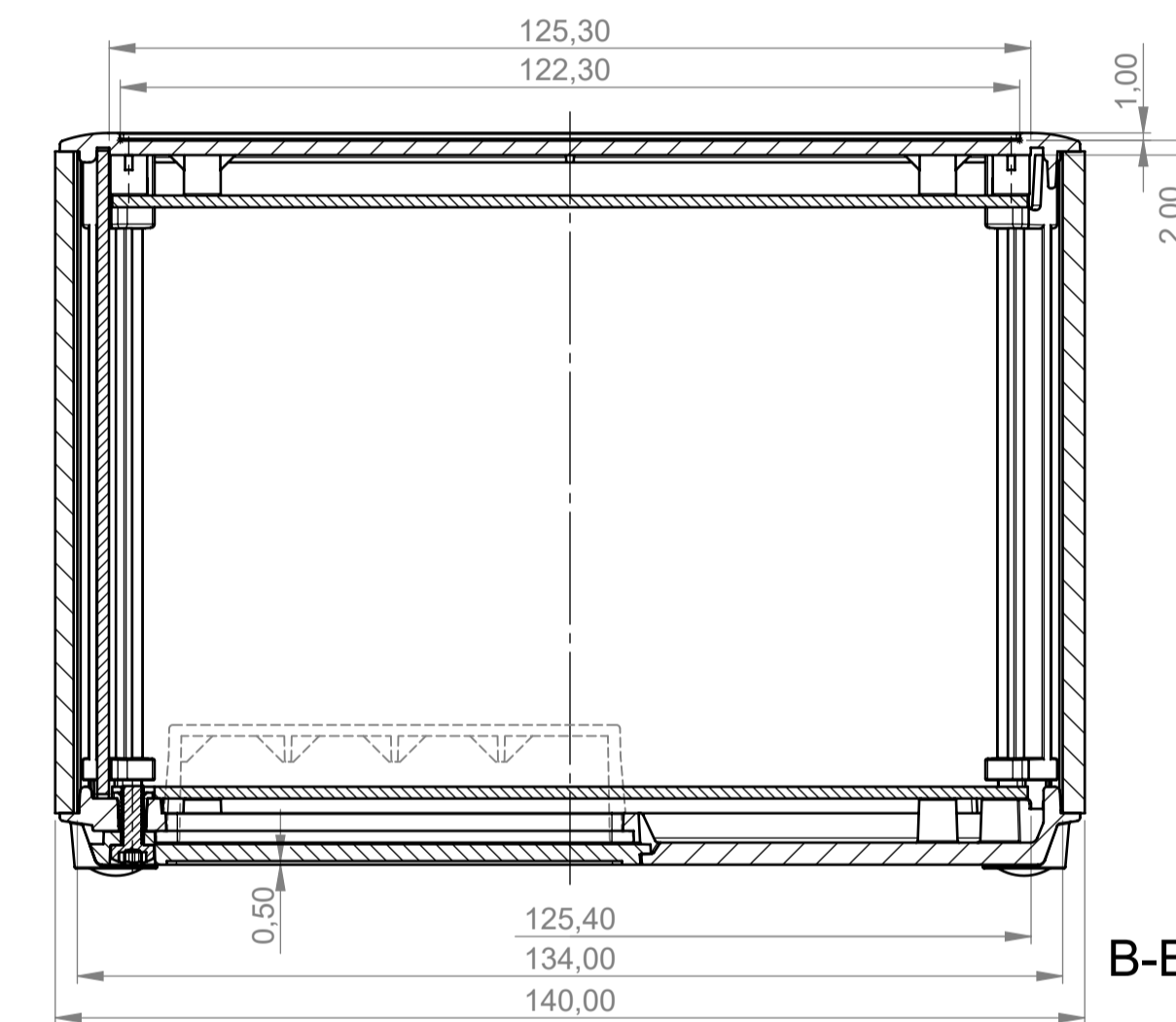
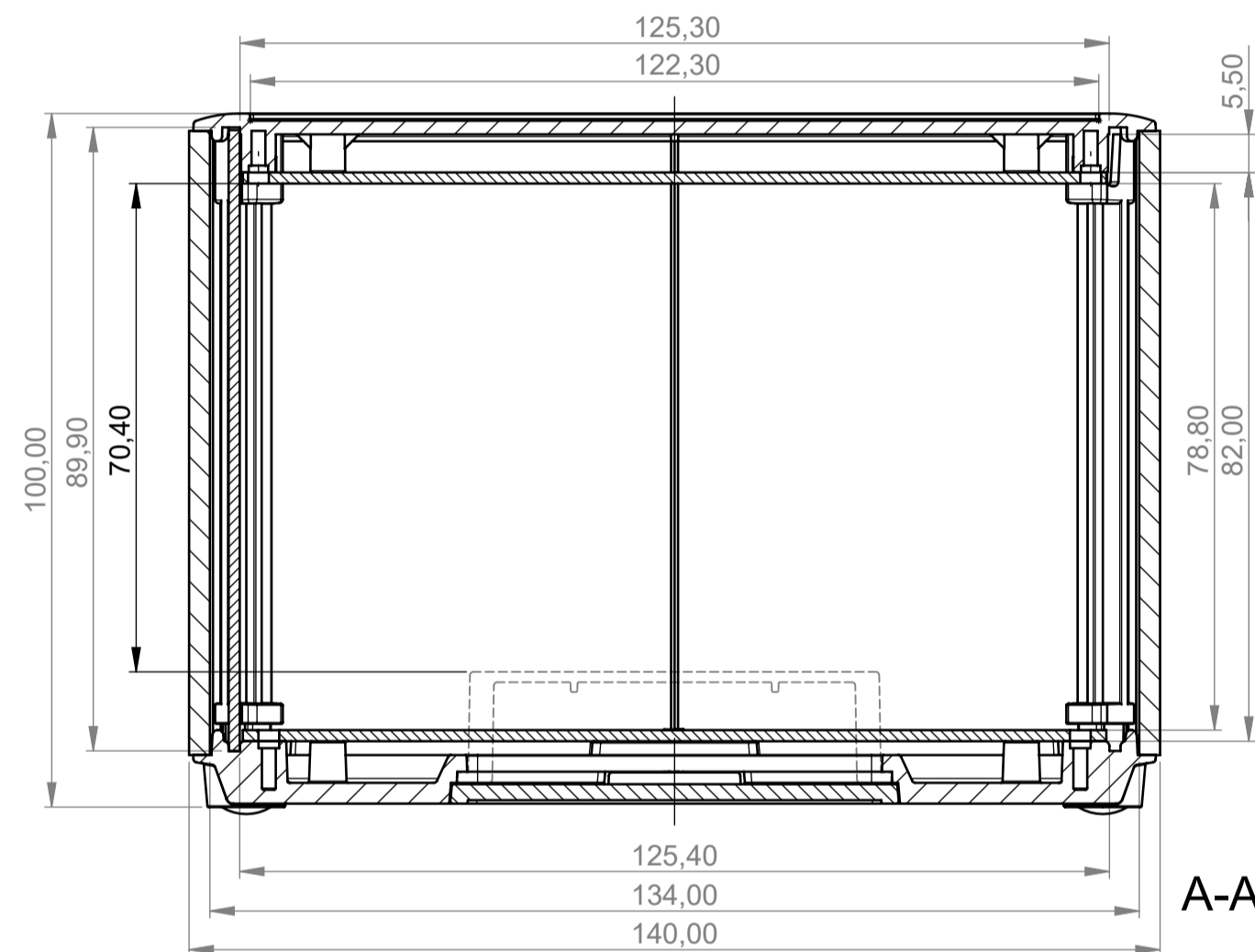
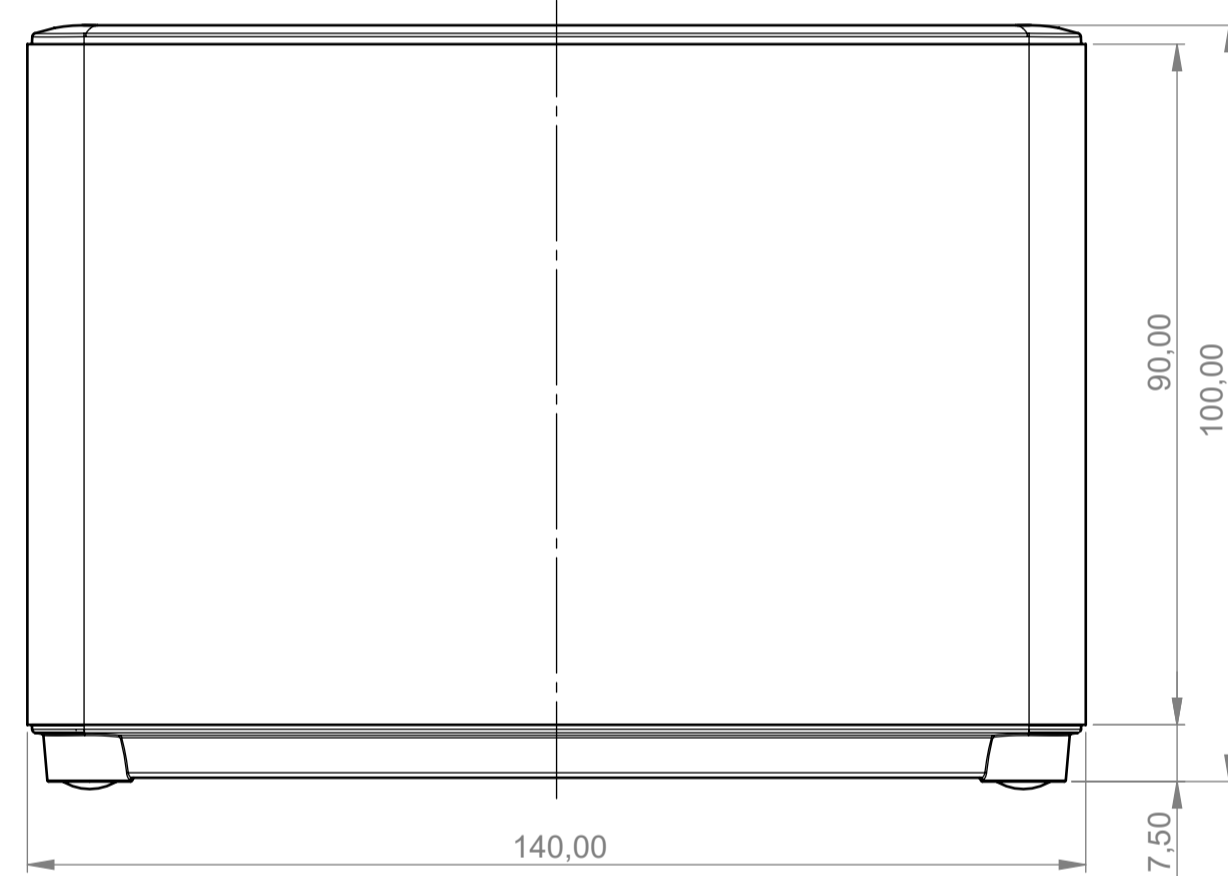
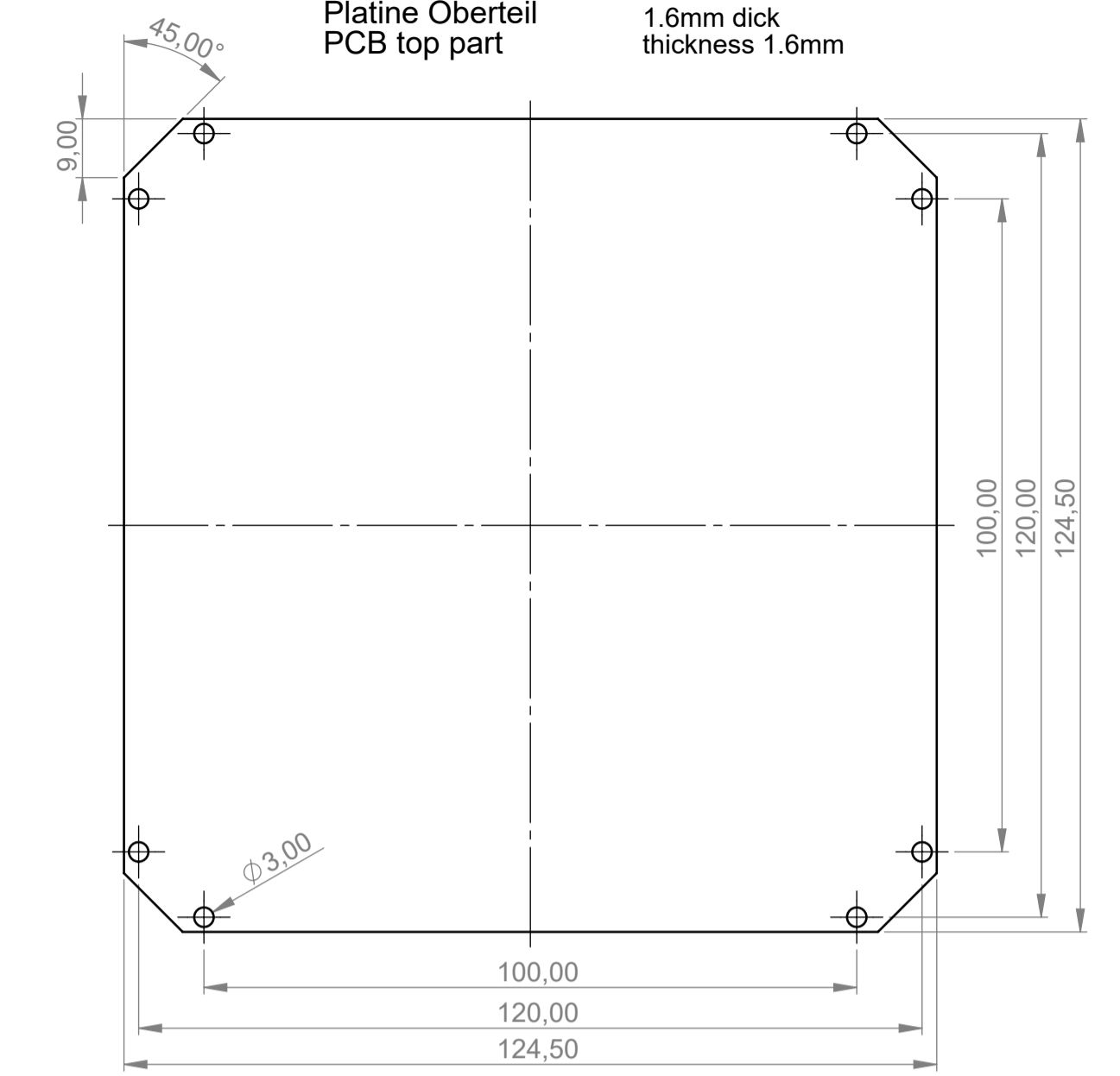
Oberteil Innenansicht  
Top part inside view



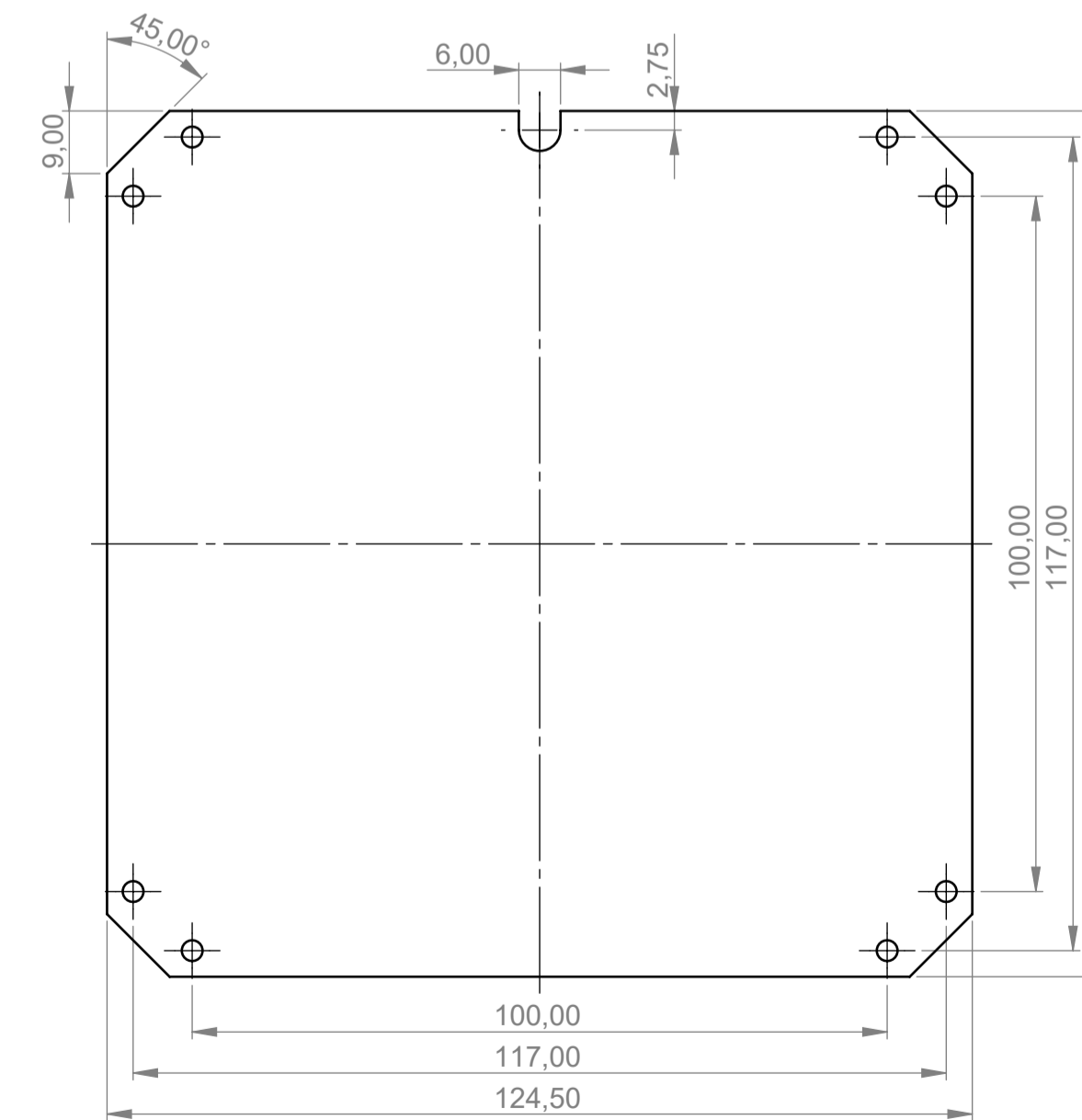
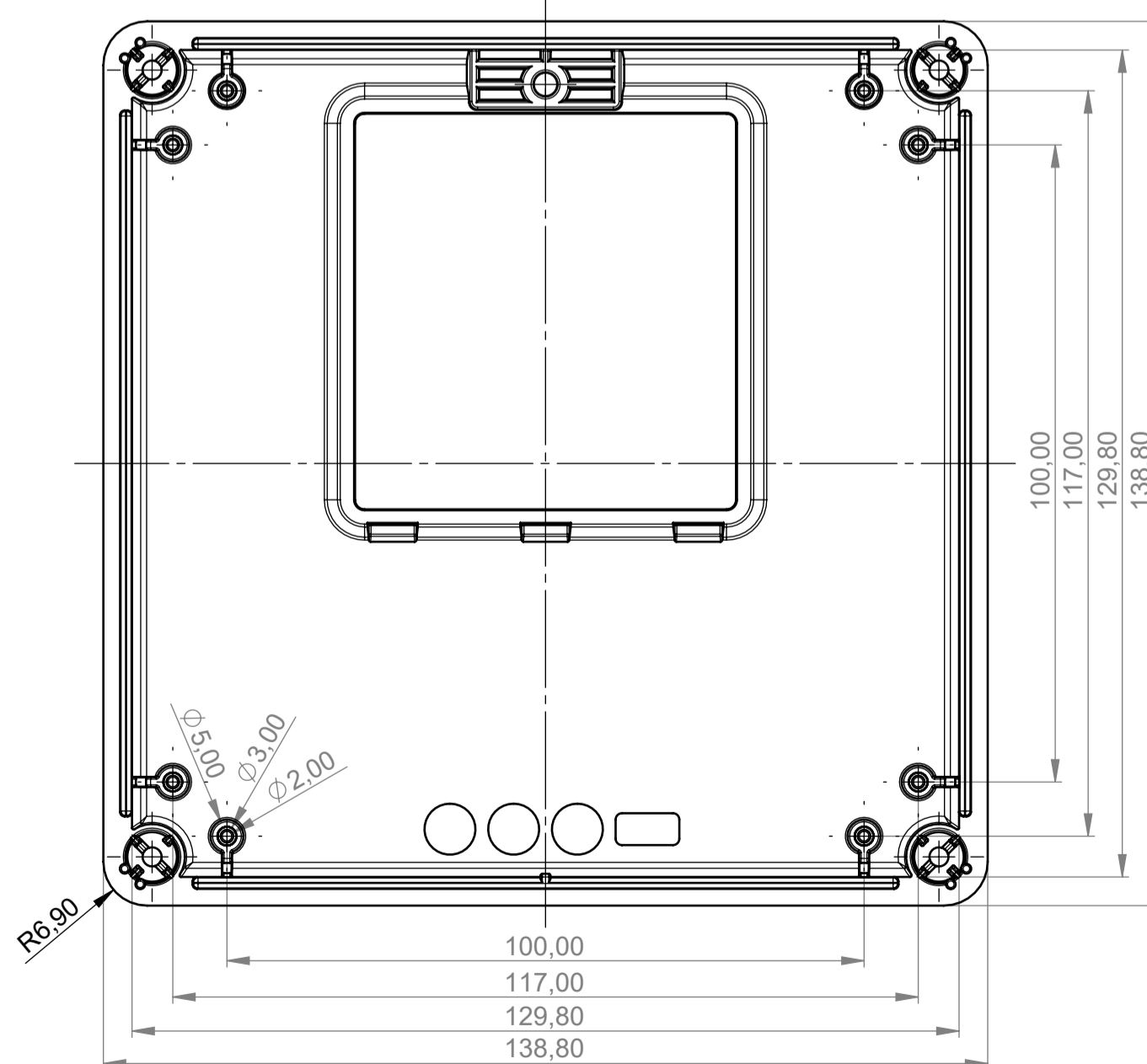
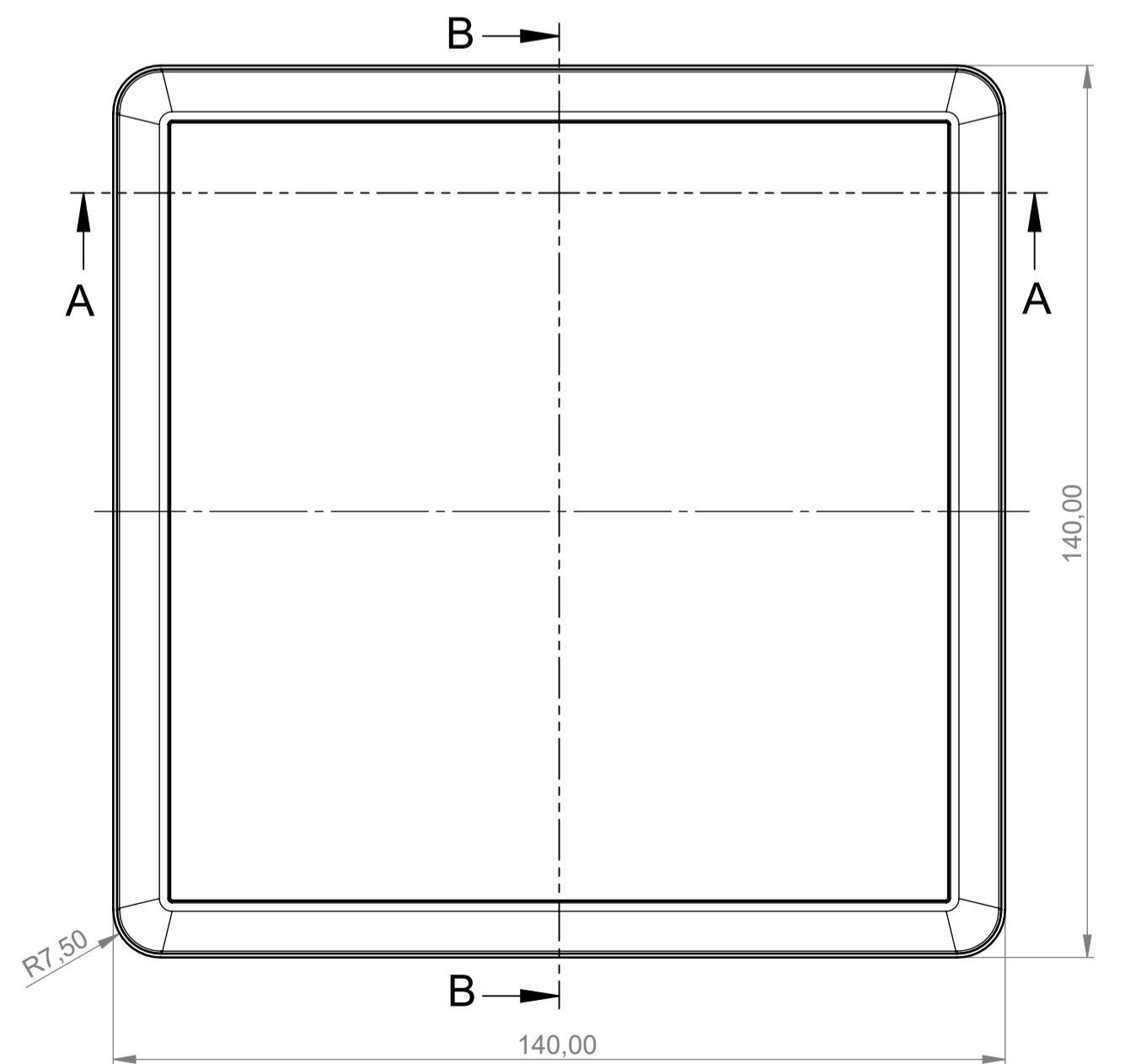
Folientastatur  
Membrane keyboard



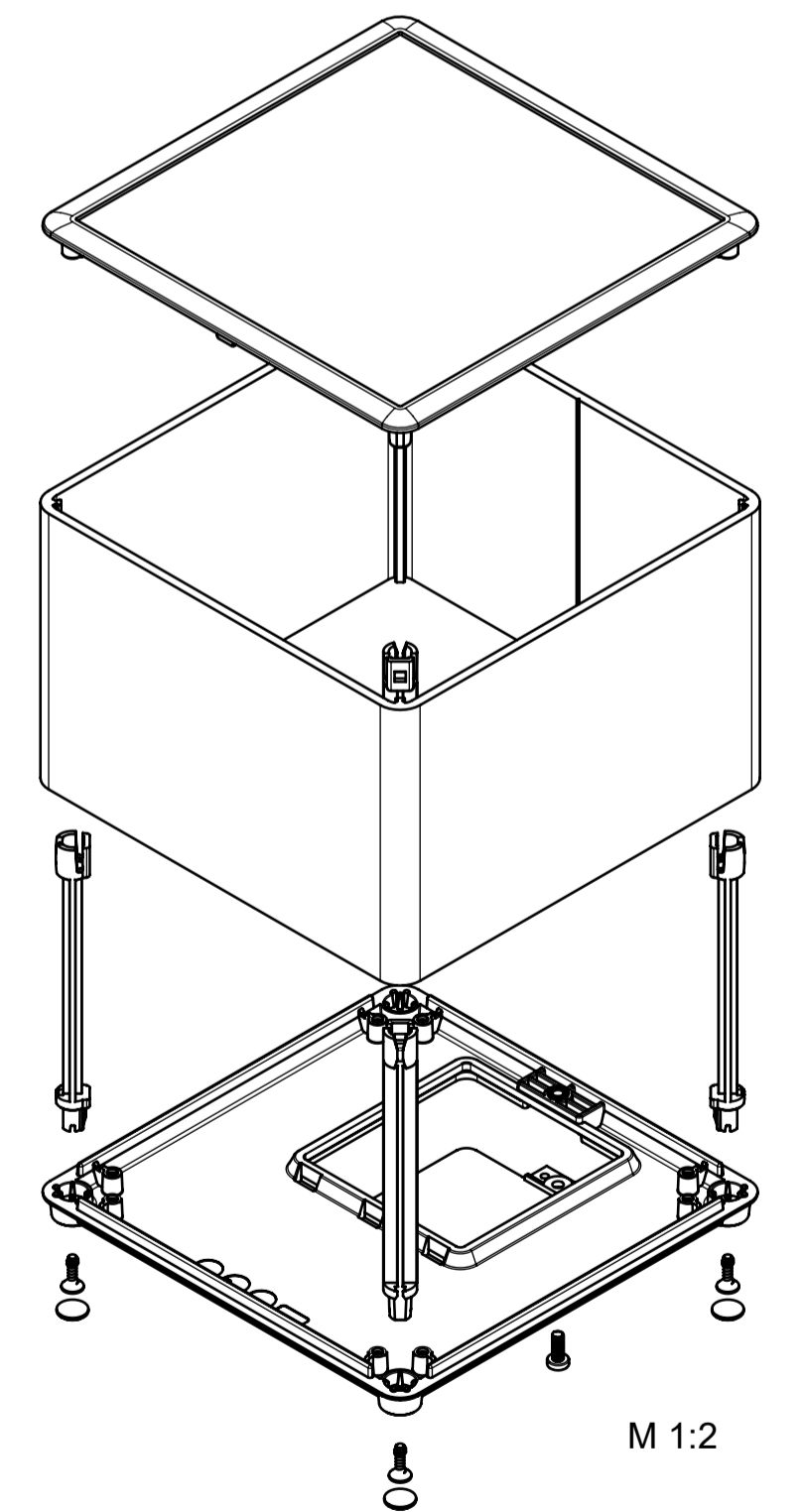
Platine Oberteil  
PCB top part  
1.6mm dick  
thickness 1.6mm



Unterteil Innenansicht  
Base part inside view



Platine Unterteil  
PCB base part  
1.6mm dick  
thickness 1.6mm



**Bitte die Maße an aktuellen Teilen abnehmen. Diese unterliegen material- und produktionsspezifischen Fertigungstoleranzen.**  
Please take the dimensions from current parts. These are subject to material and manufacturing-specific tolerances.

**Informationskopie**  
Copy for Information  
will not be updated

**OKW GEHÄUSE SYSTEME**

**SYNERGY S140**  
Komplettgehäuse 140 x 140 x 100  
ES14905\*

**Erst am:** 21.07.2014  
**Erst von:** D. Hasselbach  
**Freig. am:**  
**Freig. von:**  
**Revision:** 02

**Toleranzen:**  
Volumen:  
Zeichnungsart: KUNDE  
Status: ÄNDERUNG  
Zeichnungsart: KUNDE

**DIN 6 Teil 2**

**M 1:1**

**Dateiname:** 00015545