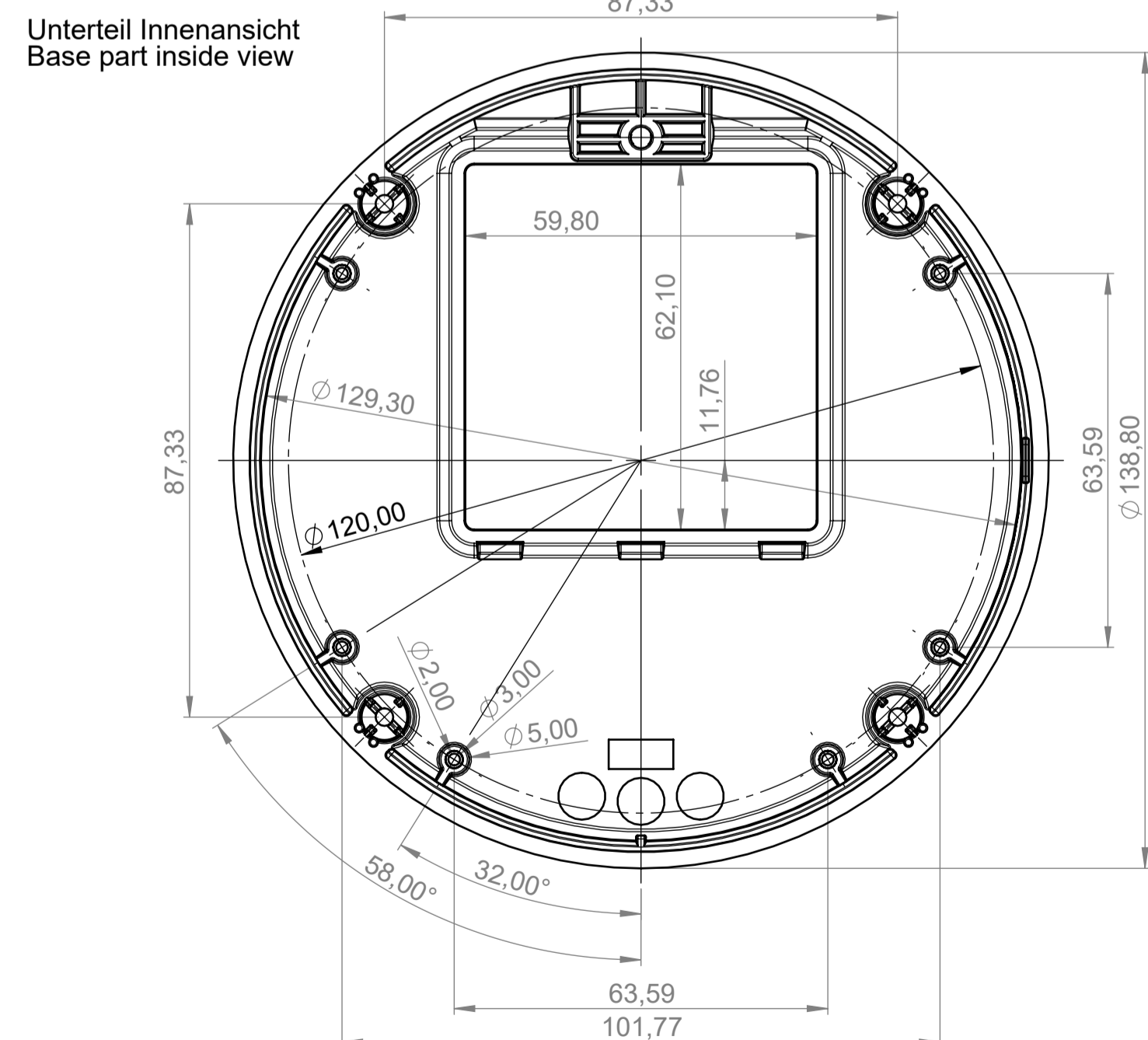
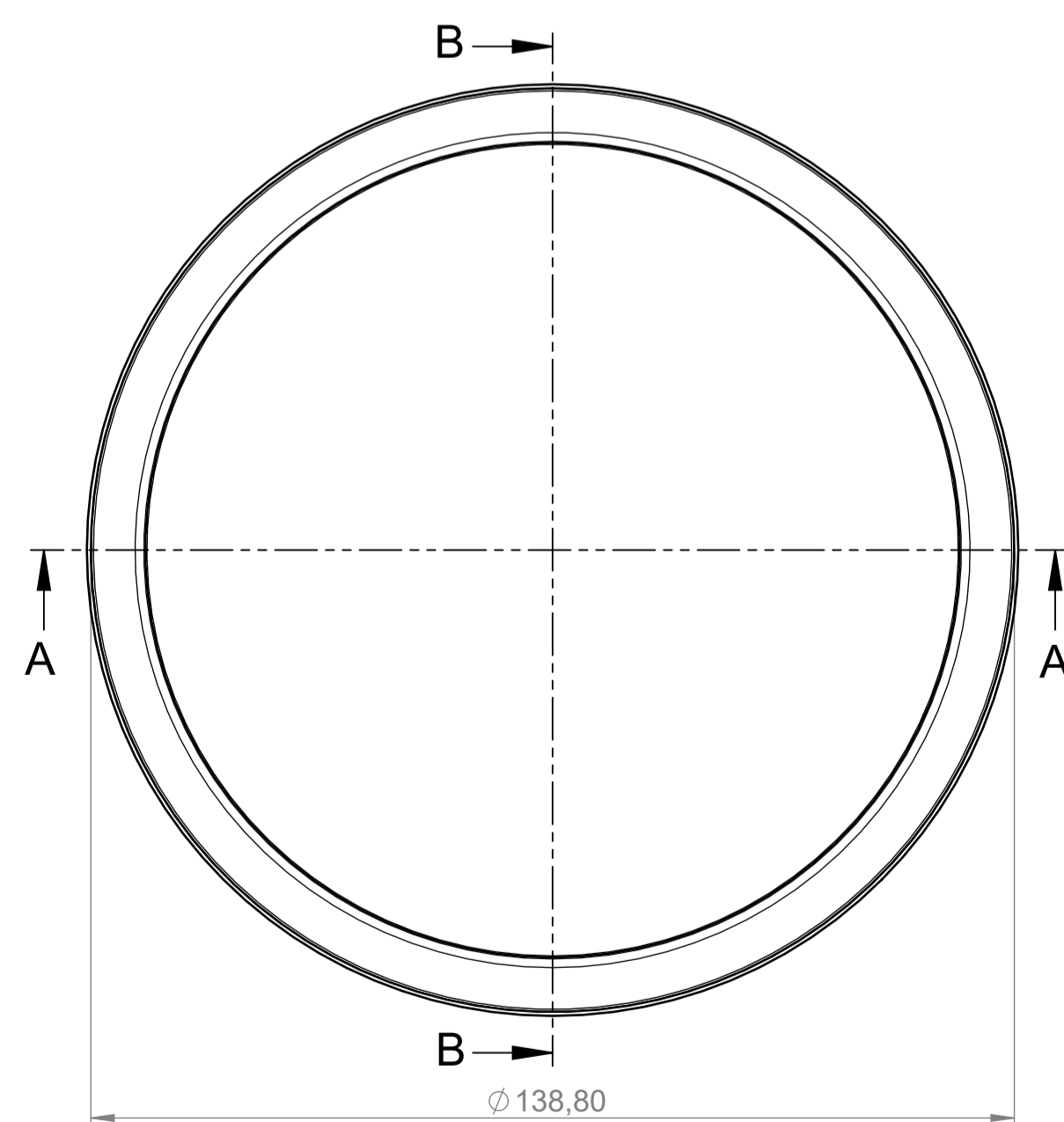
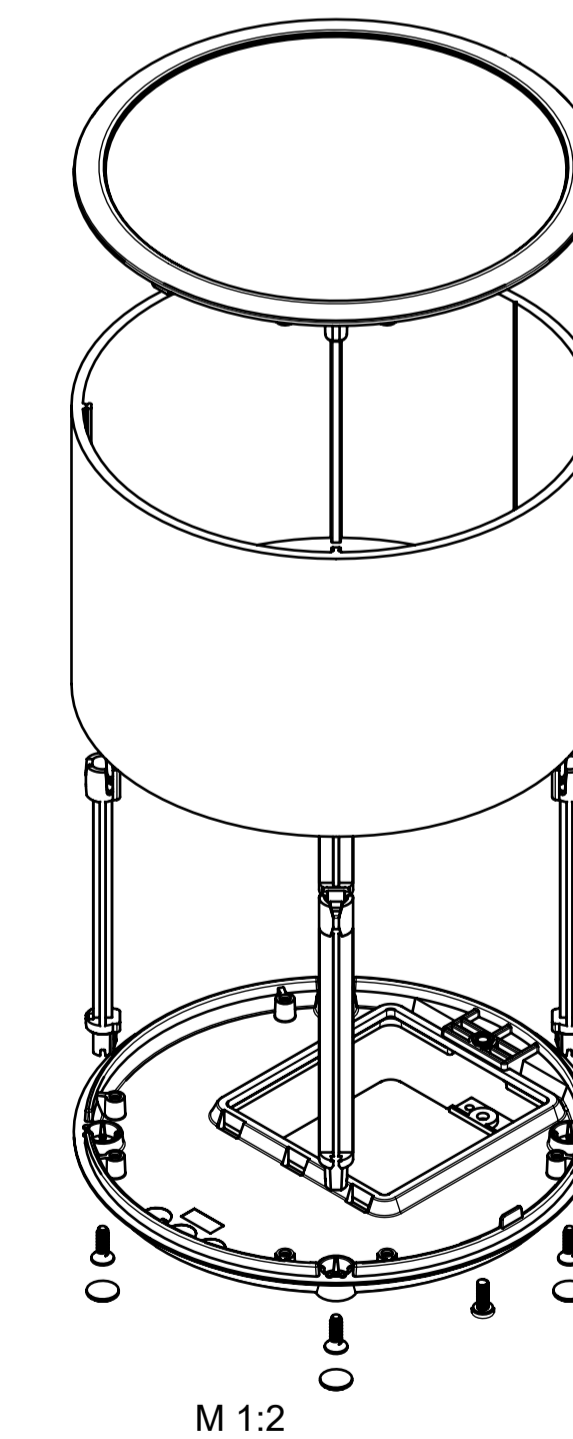
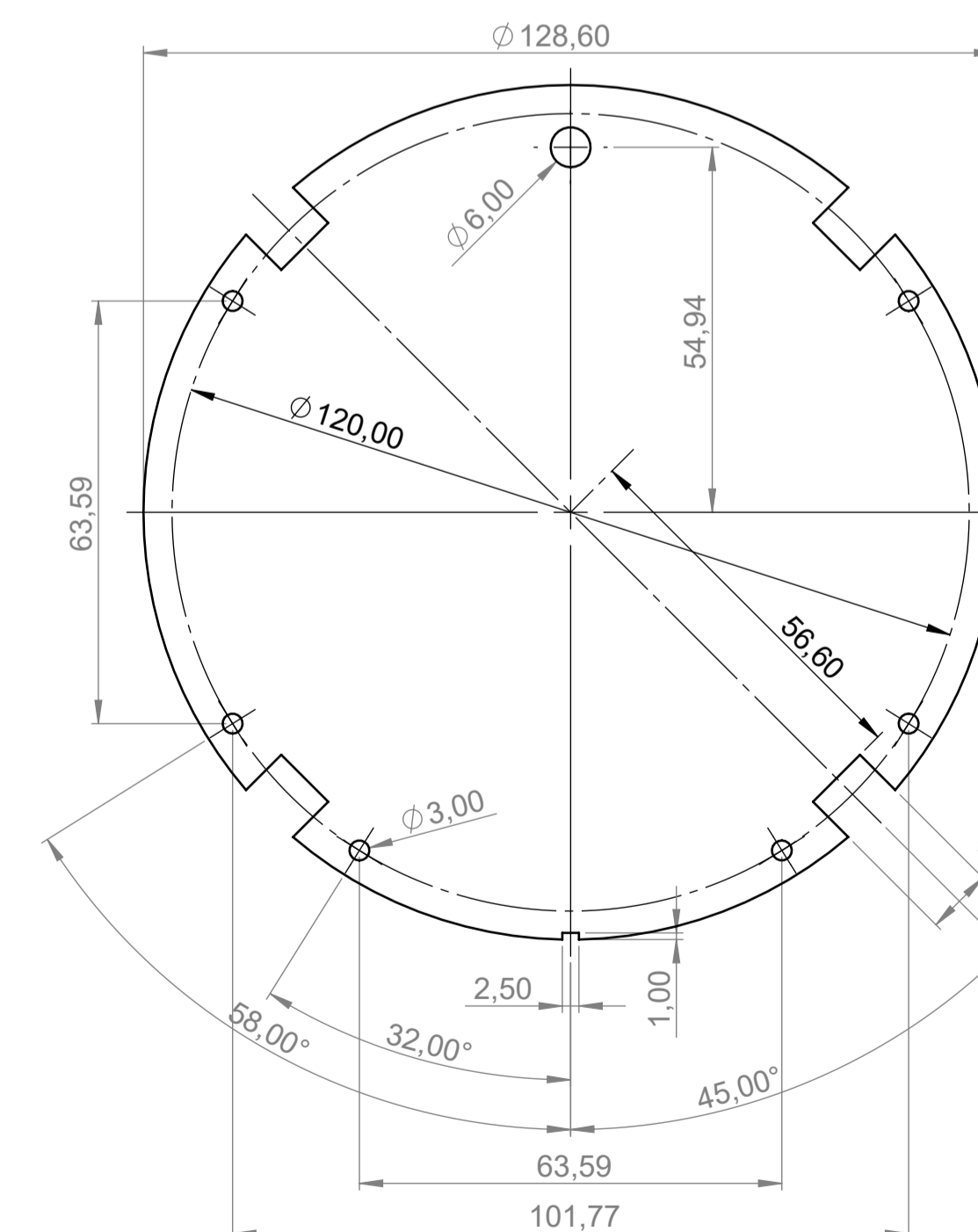


Platine Unterteil
PCB base part

1.6mm dick
thickness 1.6mm

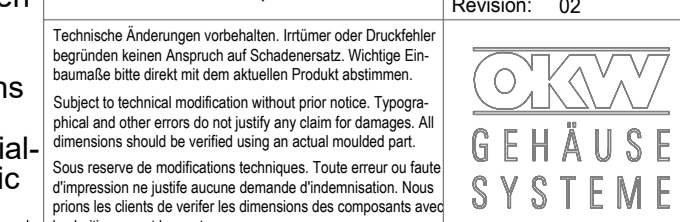


Bitte die Maße an aktuellen
Teilen abnehmen.
Diese unterliegen material-
und produktionsspezifischen
Fertigungstoleranzen.
Please take the dimensions
from current parts.
These are subject to material
and manufacturing-specific
tolerances.

Informationskopie
Copy for Information
will not be updated

Erst am: 06.08.2014
Erst von: D. Hasselbach
Freig am:
Freig von:
Revision: 02

Toleranzen:
Volumen:
Status: ÄNDERUNG
Zeichnungsart: KUNDE
DIN 6 Teil 2



This document contains proprietary information of OKW Gehäusesysteme GmbH and is rendered subject to the conditions that the information be retained in confidence and not be reproduced or copied and not be used or incorporated in any product.
SYNERGY R140
Komplettgehäuse ø140 x 100
ER14905*
M 1:1
Für dieses Dokument behalten wir uns alle Urheberrechte vor. Es darf auch auszugsweise weder vervielfältigt noch Dritten in irgendeiner Form zugänglich gemacht werden.
Dateiname: 00015678