

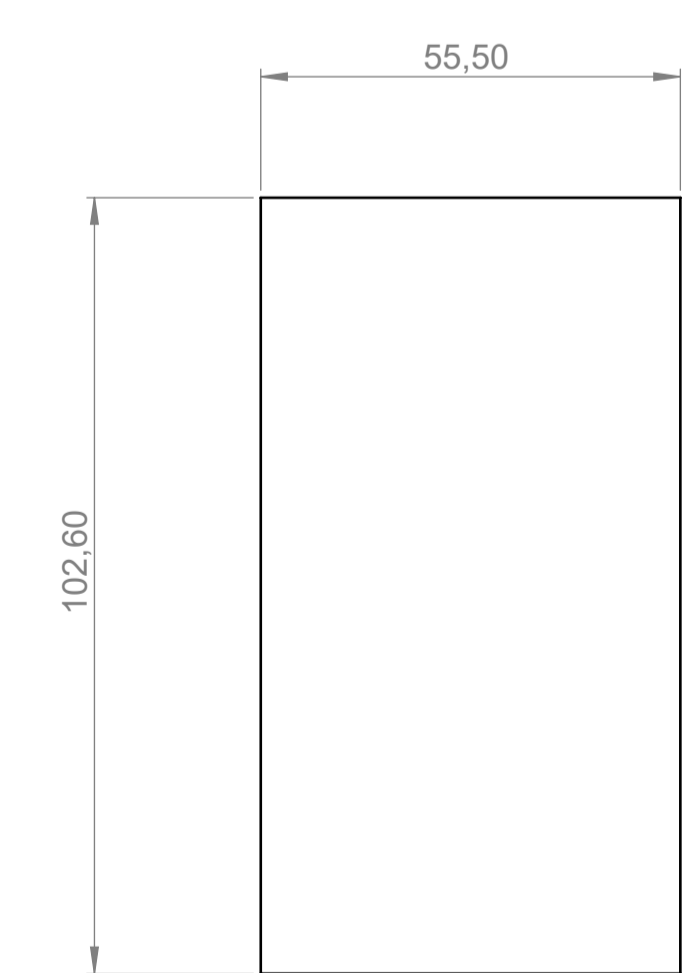
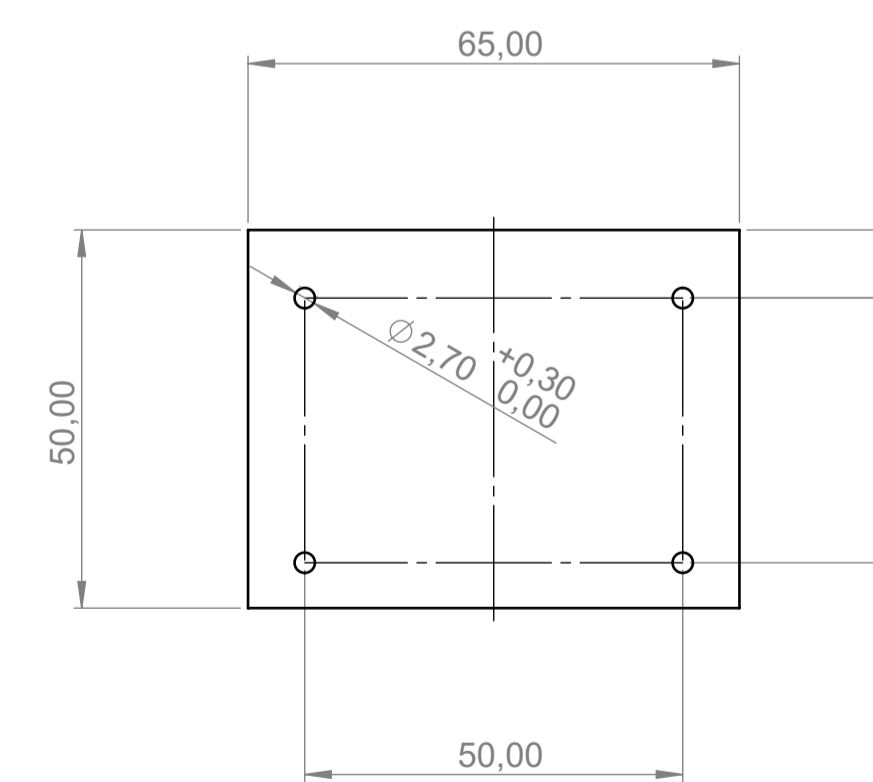
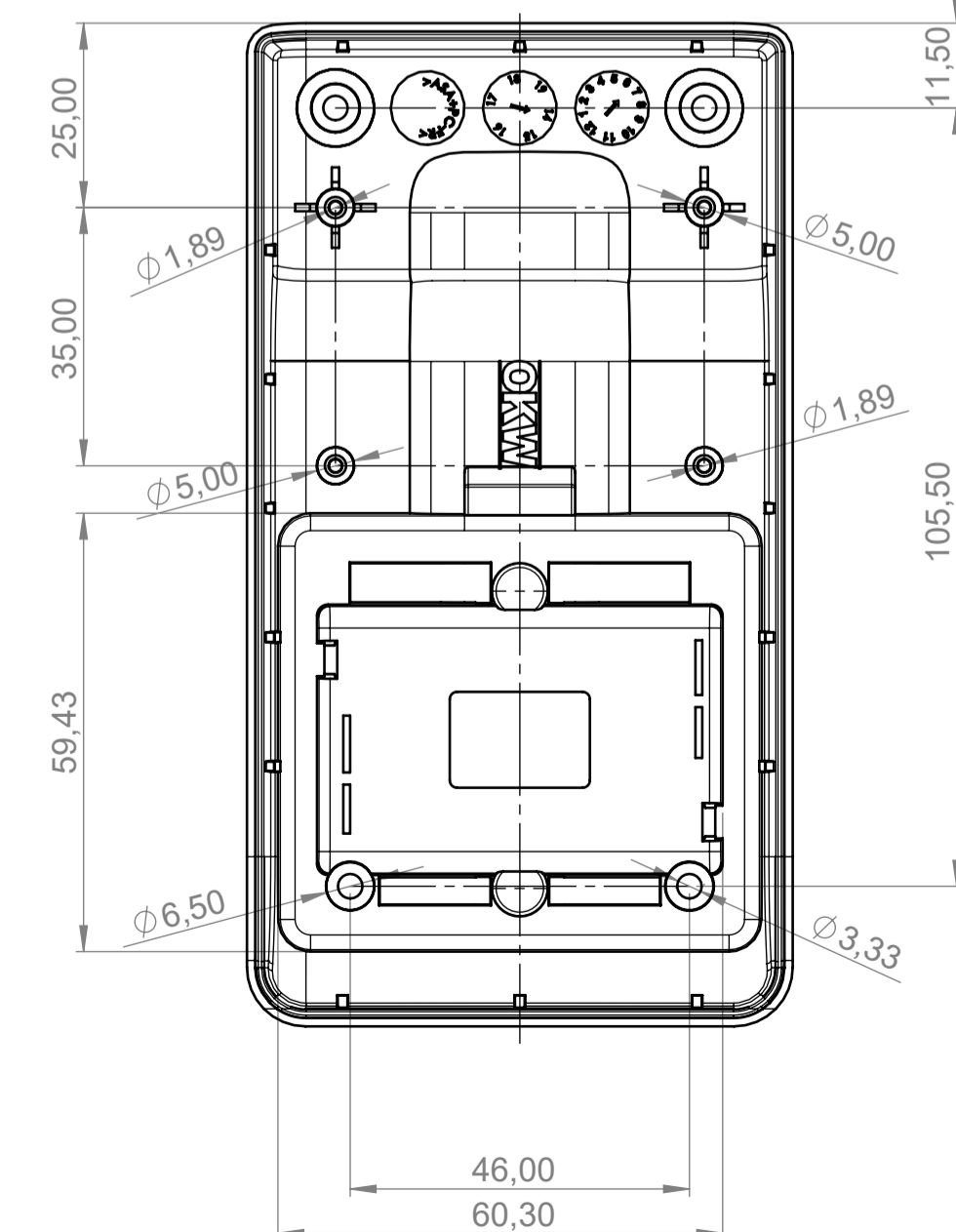
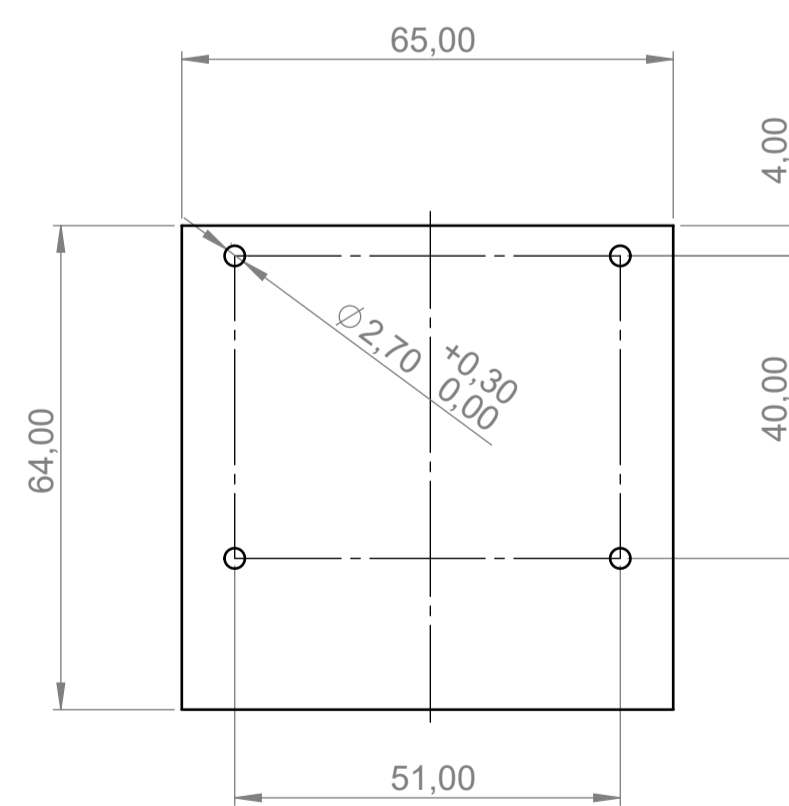
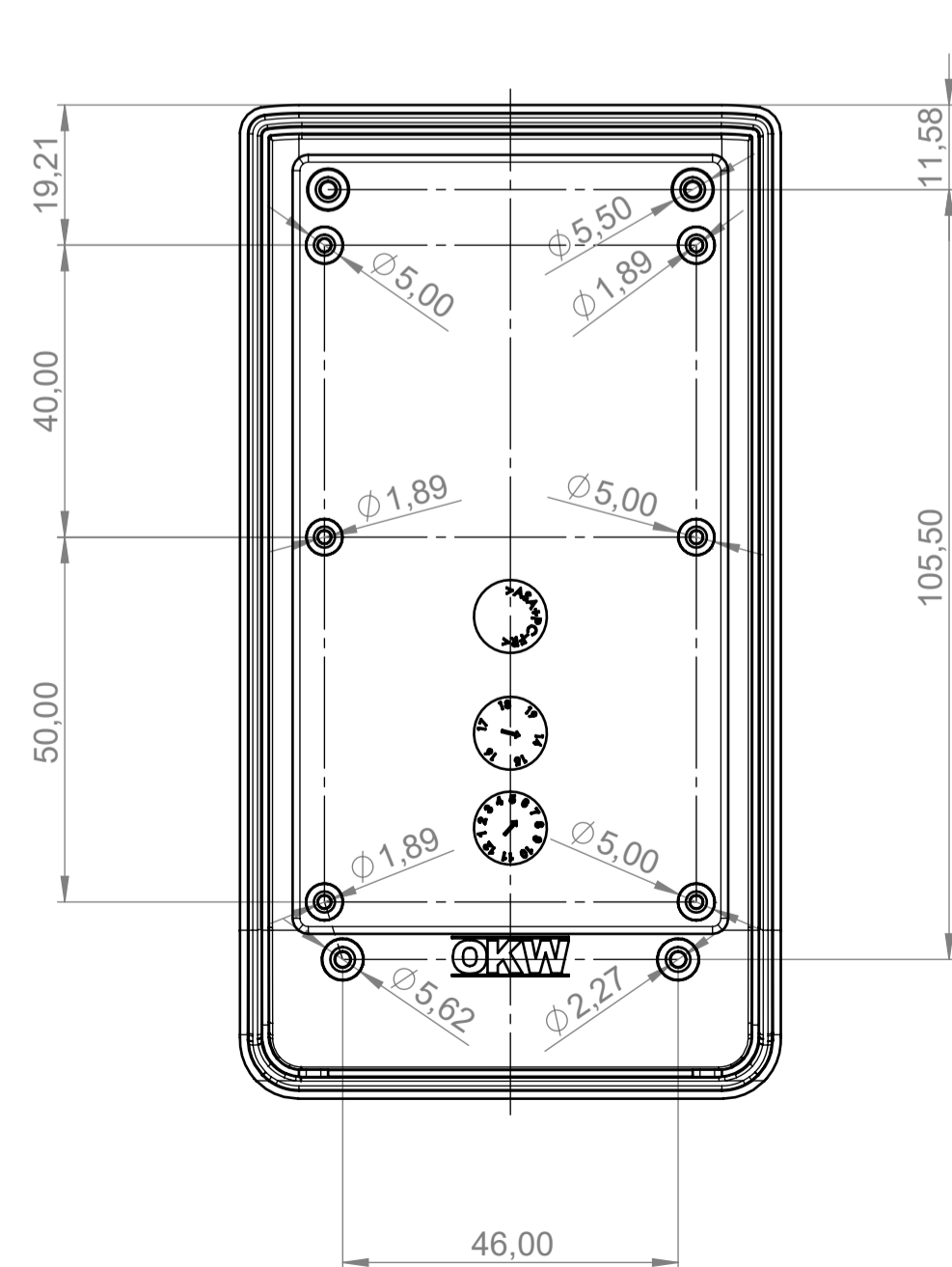
**Oberteil  
Top-Part**

**Platine Oberteil  
P C B Top Part**

**Unterteil  
Bottom-Part**

**Platine Unterteil  
P C B Bottom Part**

**Folientastatur  
membrane keyboard**



Bitte die Maße an aktuellen  
Teilen abnehmen.  
Diese unterliegen material-  
und produktionsspezifischen  
Fertigungstoleranzen.  
Please take the dimensions  
from current parts.  
These are subject to material  
and manufacturing-specific  
tolerances.

Informationskopie  
Copy for Information  
will not be updated

Erst am: 09.03.2016  
Erst von: O. Herrlich  
Freig am: 20.07.2018  
Freig von: O. Herrlich  
Revision: 01

Toleranzen:  
DIN 16901 T130 Bezeichnung  
Volumen:  
Zeichnungsart:  
KUNDE

Status:  
SERIENFREIGABE  
Zeichnungsart:  
KUNDE  
DIN 6 Teil 2

Technische Änderungen vorbehalten. Interner oder Drucker  
begünden keinen Anspruch auf Schadenersatz. Wichtige Ein-  
baumängel sind direkt mit dem aktuellen Produkt abstimmen.  
Subject to technical modification without prior notice. Typo-  
graphical and other errors do not justify any claim for damages. All  
dimensions should be verified using an actual moulded part.  
Sous réserve de modifications techniques. Toute erreur ou faute  
d'impression ne justifie aucune demande d'indemnisation. Nous  
prions les clients de vérifier les dimensions des composants avec  
les boîtiers avant le montage.

OKW  
GEHÄUSE  
SYSTEME

This document contains proprietary information of OKW Gehäusesysteme GmbH  
and is rendered subject to the conditions that the information be retained in confidence  
not be reproduced or copied and not be used or incorporated in any product.  
**DATEC-COMPACT S**  
**Gehäuse mit Batteriefach ohne Dichtung**  
**A900521\***  
M 1:1  
Für dieses Dokument behalten wir uns alle Urheberrechte vor. Es darf auch auszug-  
weise weder vervielfältigt noch Dritten in irgendeiner Form zugänglich gemacht werden. Dateiname: 00020351