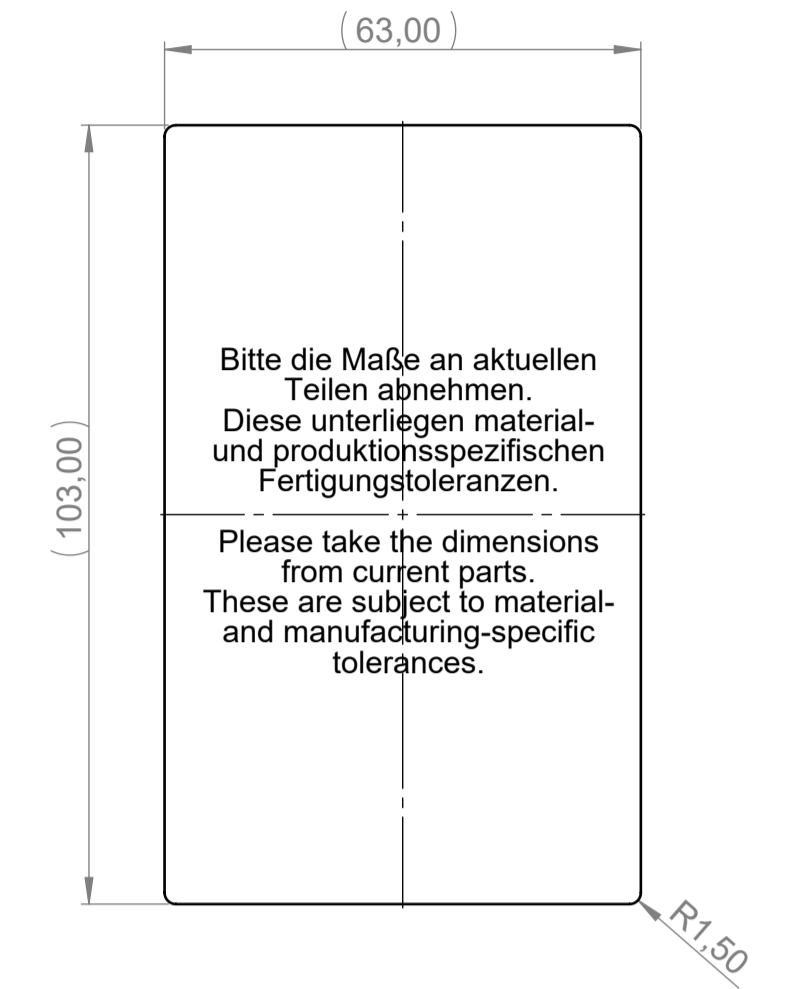
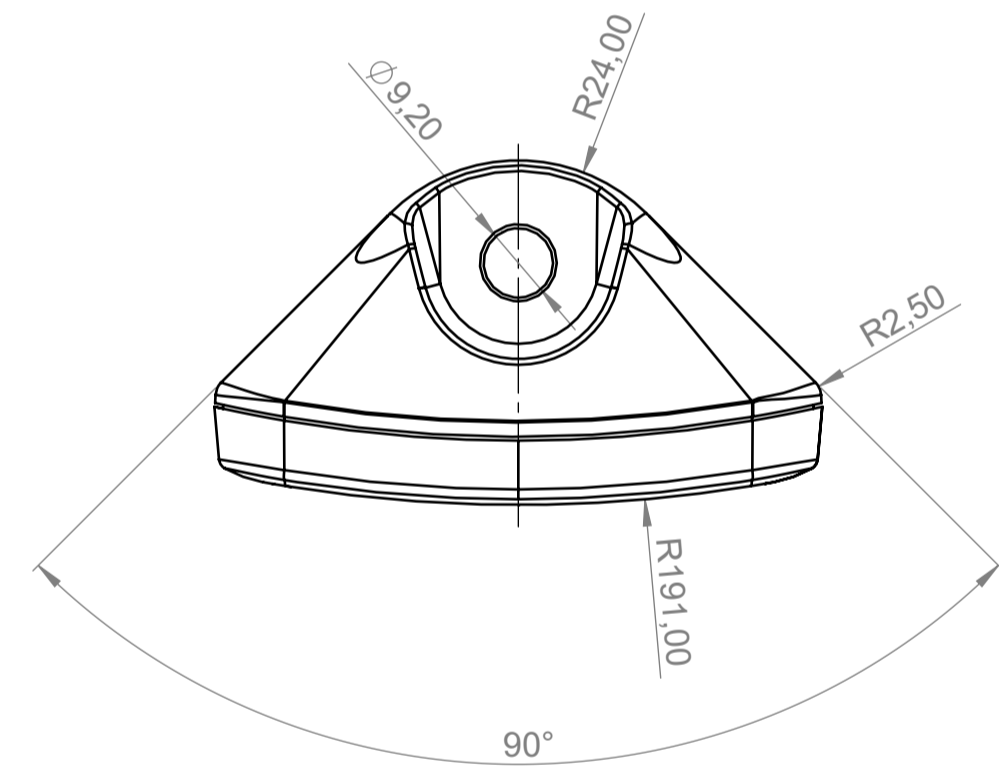


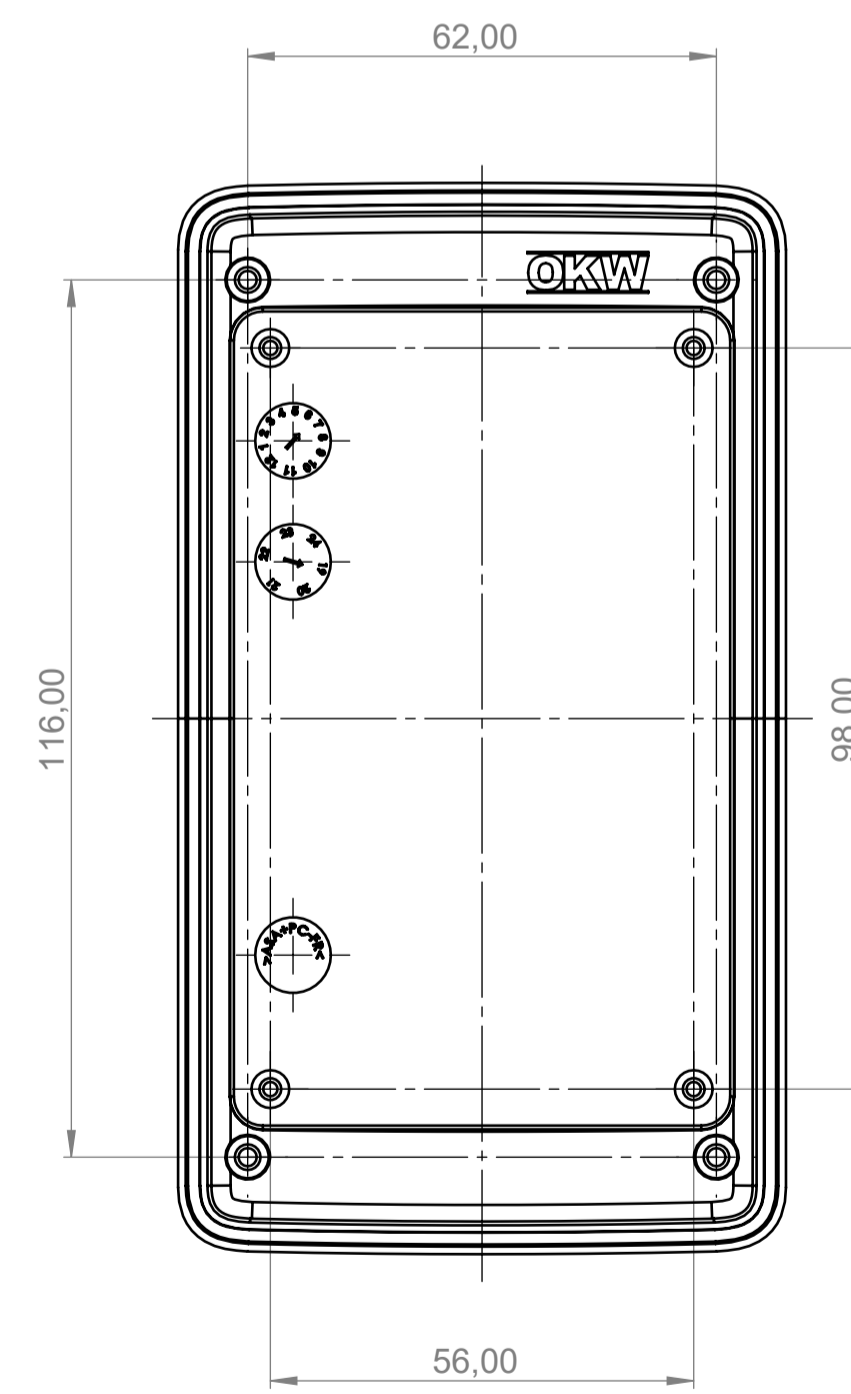
Folientastatur
membrane Keyboard



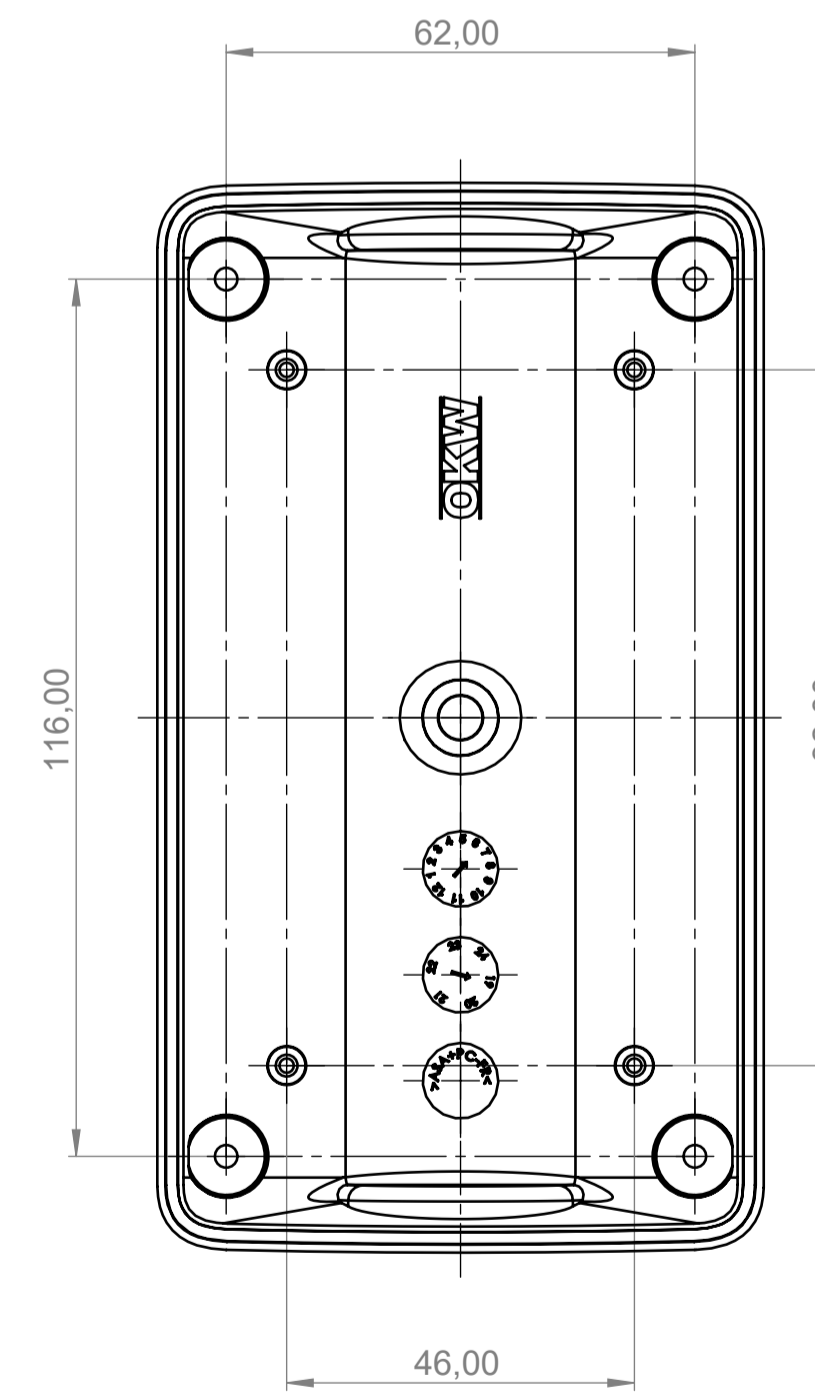
Bitte die Maße an aktuellen
Teilen abnehmen.
Diese unterliegen material-
und produktionsspezifischen
Fertigungstoleranzen.
Please take the dimensions
from current parts.
These are subject to material-
and manufacturing-specific
tolerances.



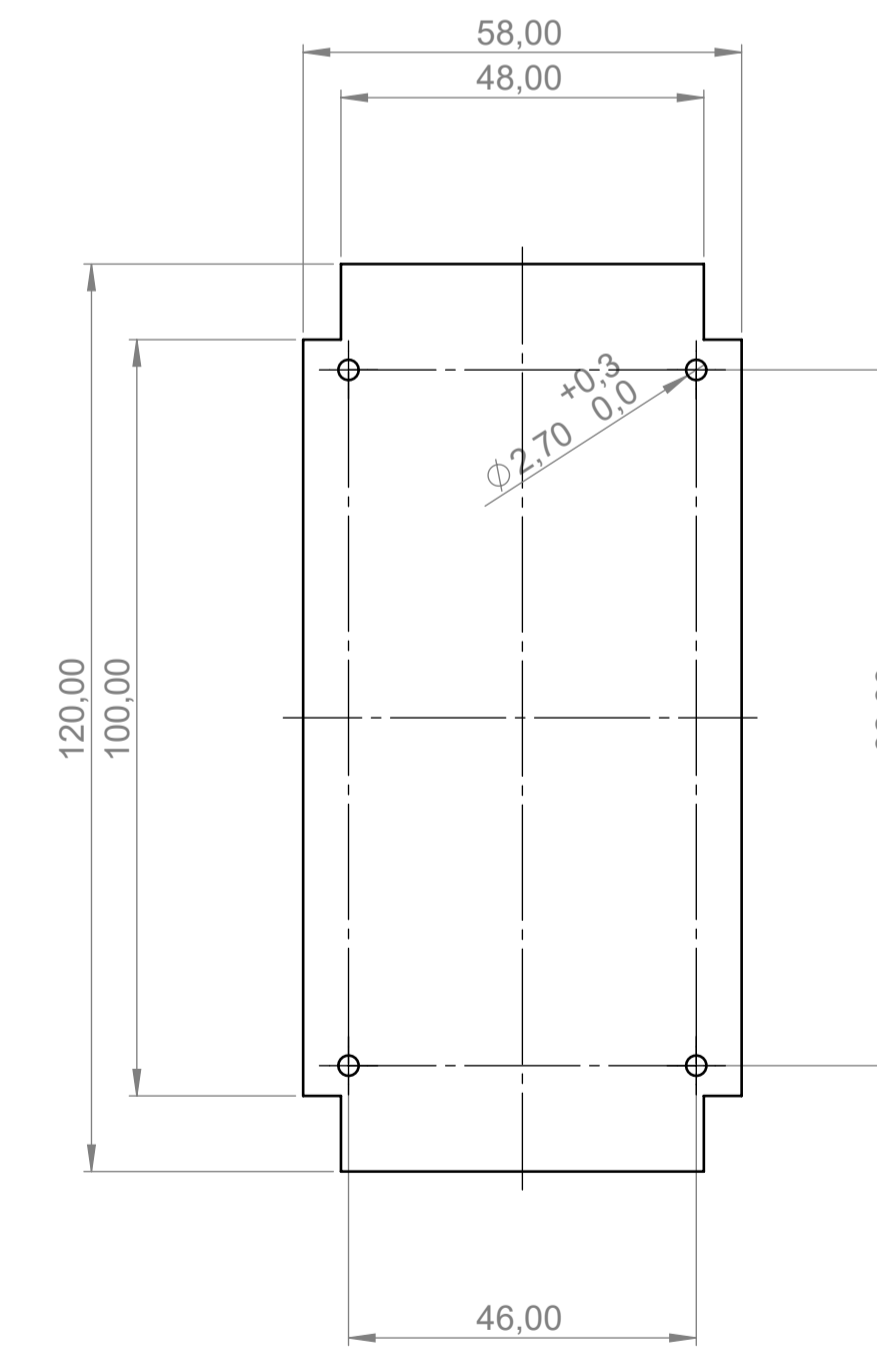
Oberteil
Top Part



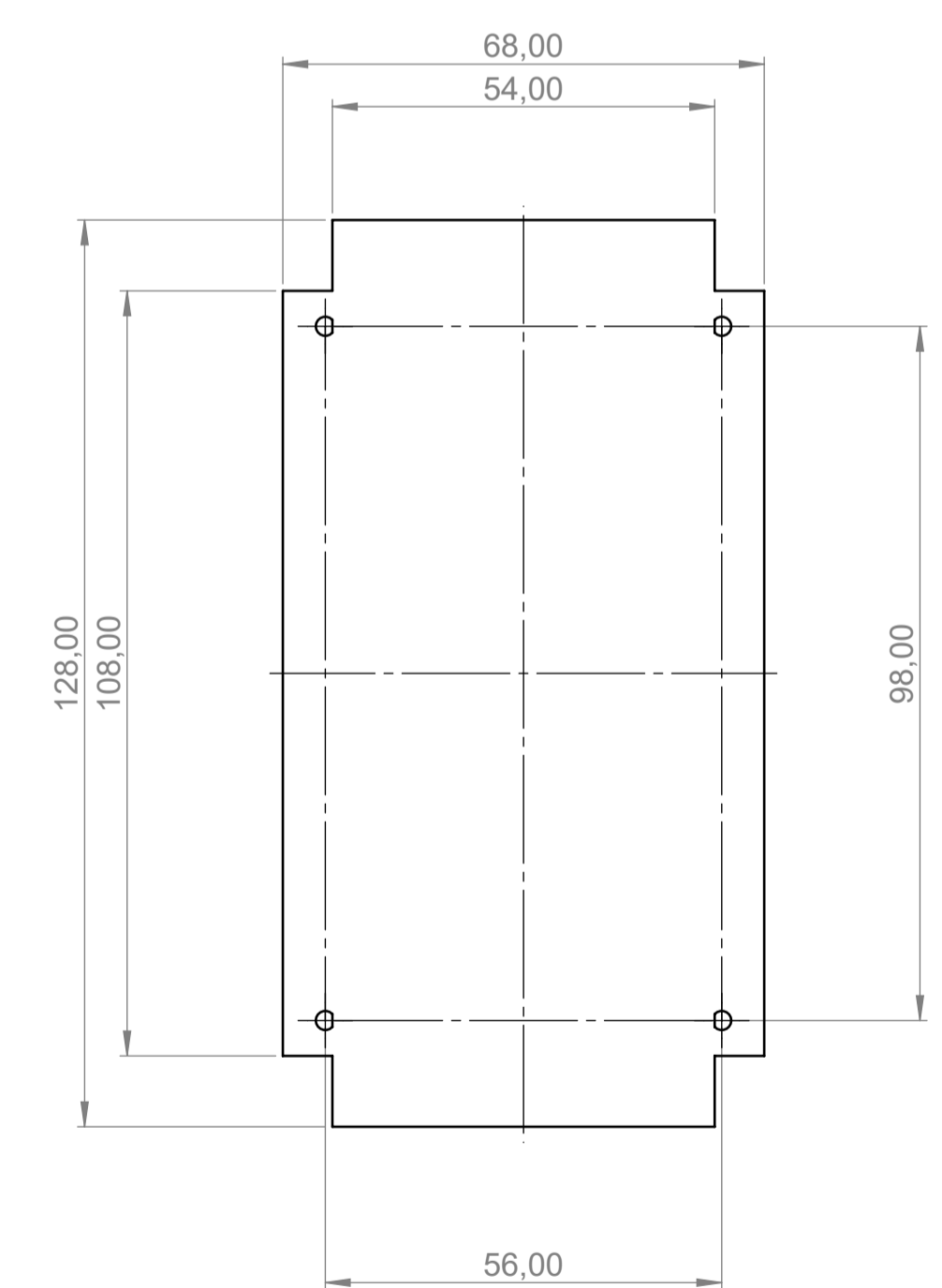
Unterteil
Bottom Part



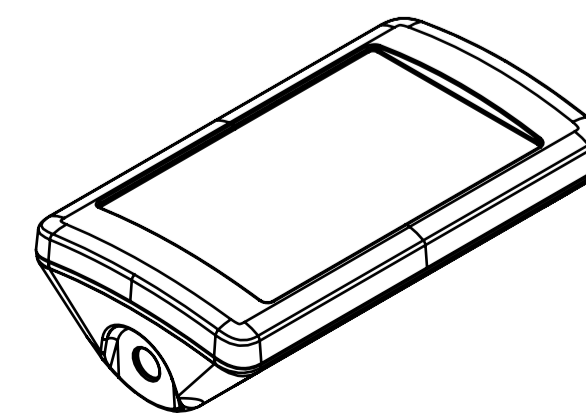
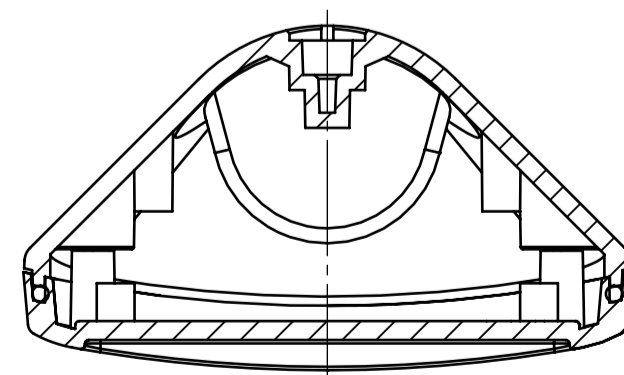
Platine Unterteil
P C B Bottom Part



Platine Oberteil
P C B Top Part

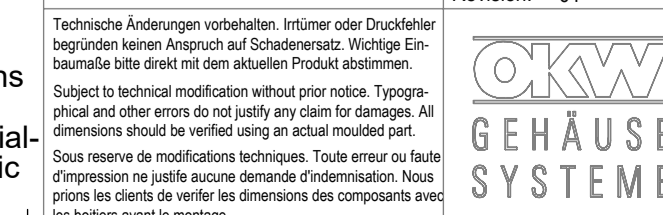


Schnitt B-B



Bitte die Maße an aktuellen
Teilen abnehmen.
Diese unterliegen material-
und produktionsspezifischen
Fertigungstoleranzen.
Please take the dimensions
from current parts.
These are subject to material-
and manufacturing-specific
tolerances.

Informationskopie
Copy for Information
will not be updated



Erst. am: 15.03.2019
Erst. von: Farenkopf, J.
Freig. am:
Freig. von:
Revision: 01
Toleranzen:
DIN 16742 TG 6
Volumen:
Zeichnungsart:
KUNDE
Status:
ENTWICKLUNG
DIN 6 Teil 2

SMART-CONTROL S
Gehäuse mit Vertiefung
B4608200

M 1:1

Für dieses Dokument behalten wir uns alle Urheberrechte vor. Es darf auch auszugsweise weder vervielfältigt noch Dritten in irgendeiner Form zugänglich gemacht werden.