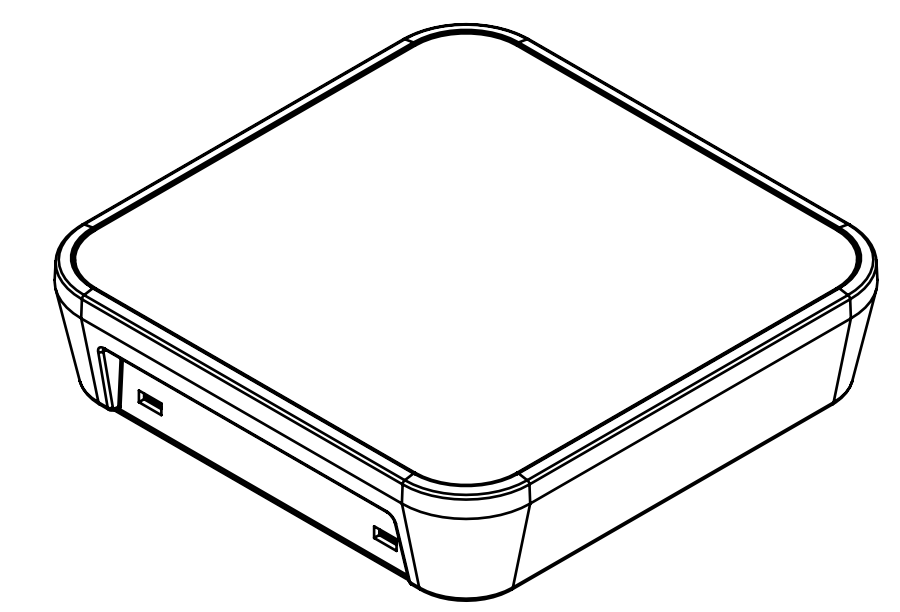
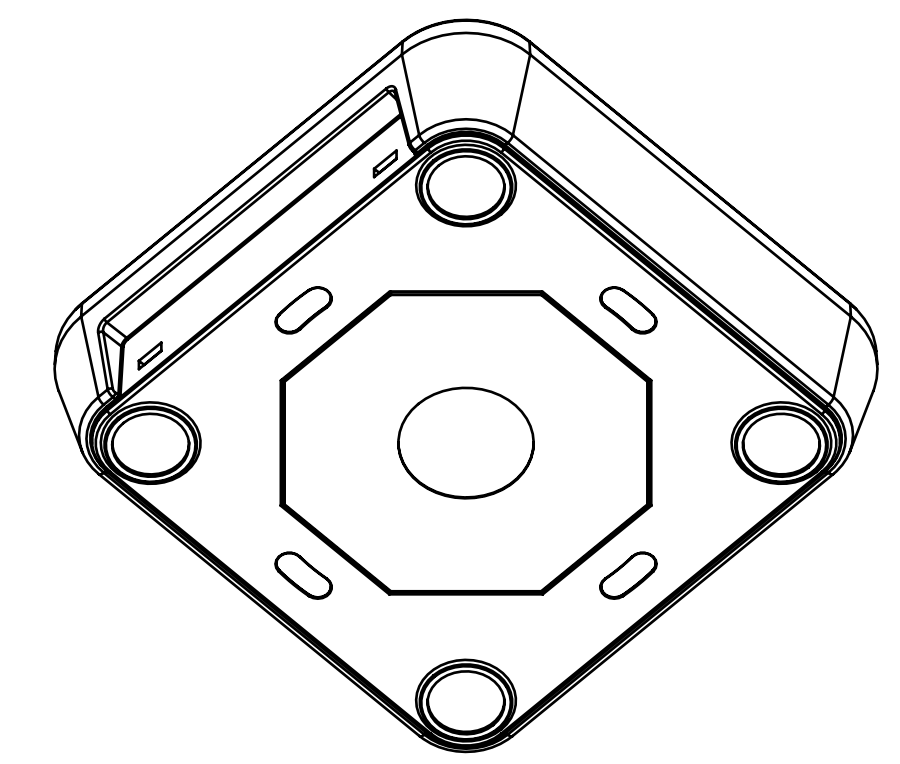
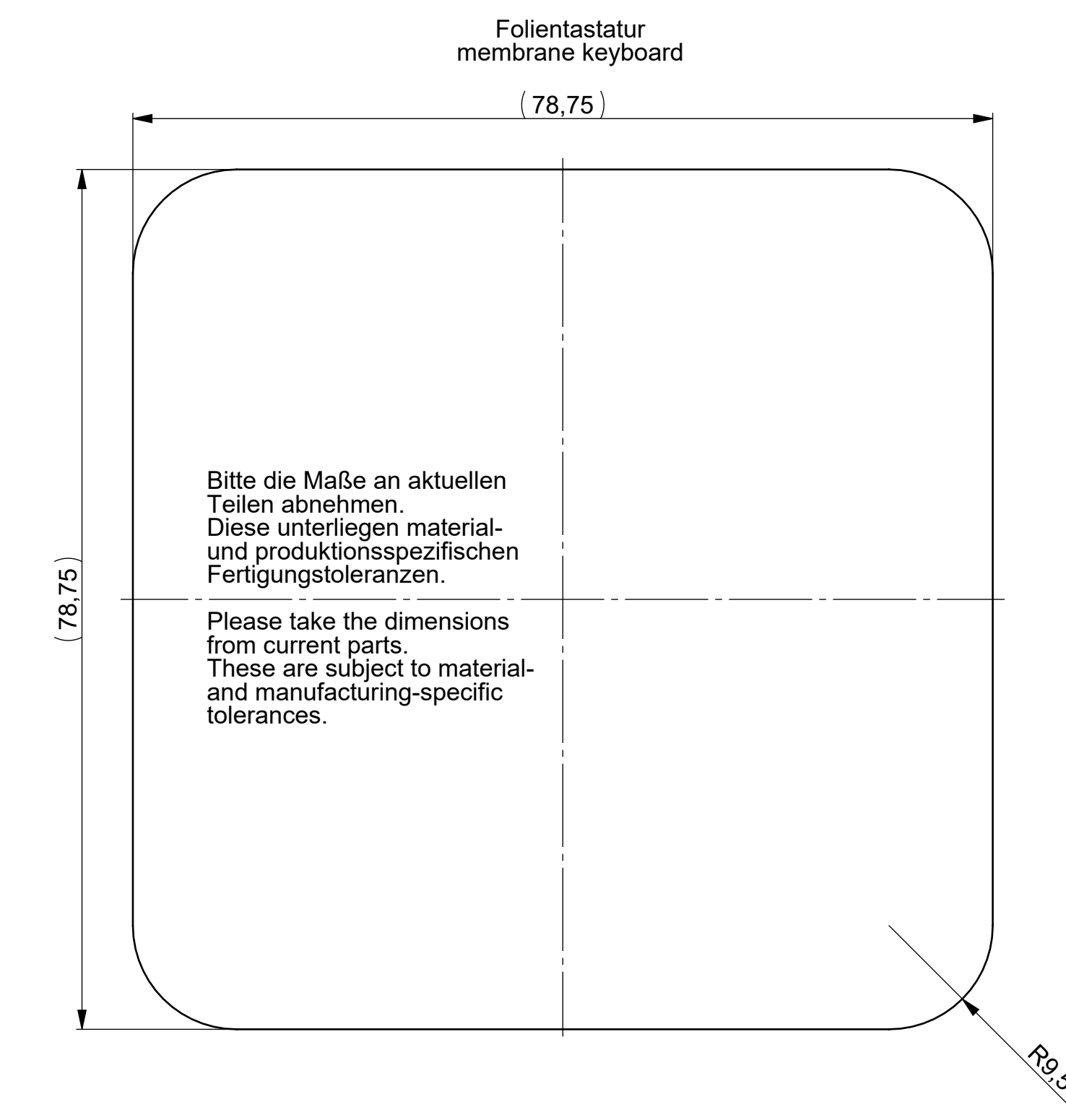
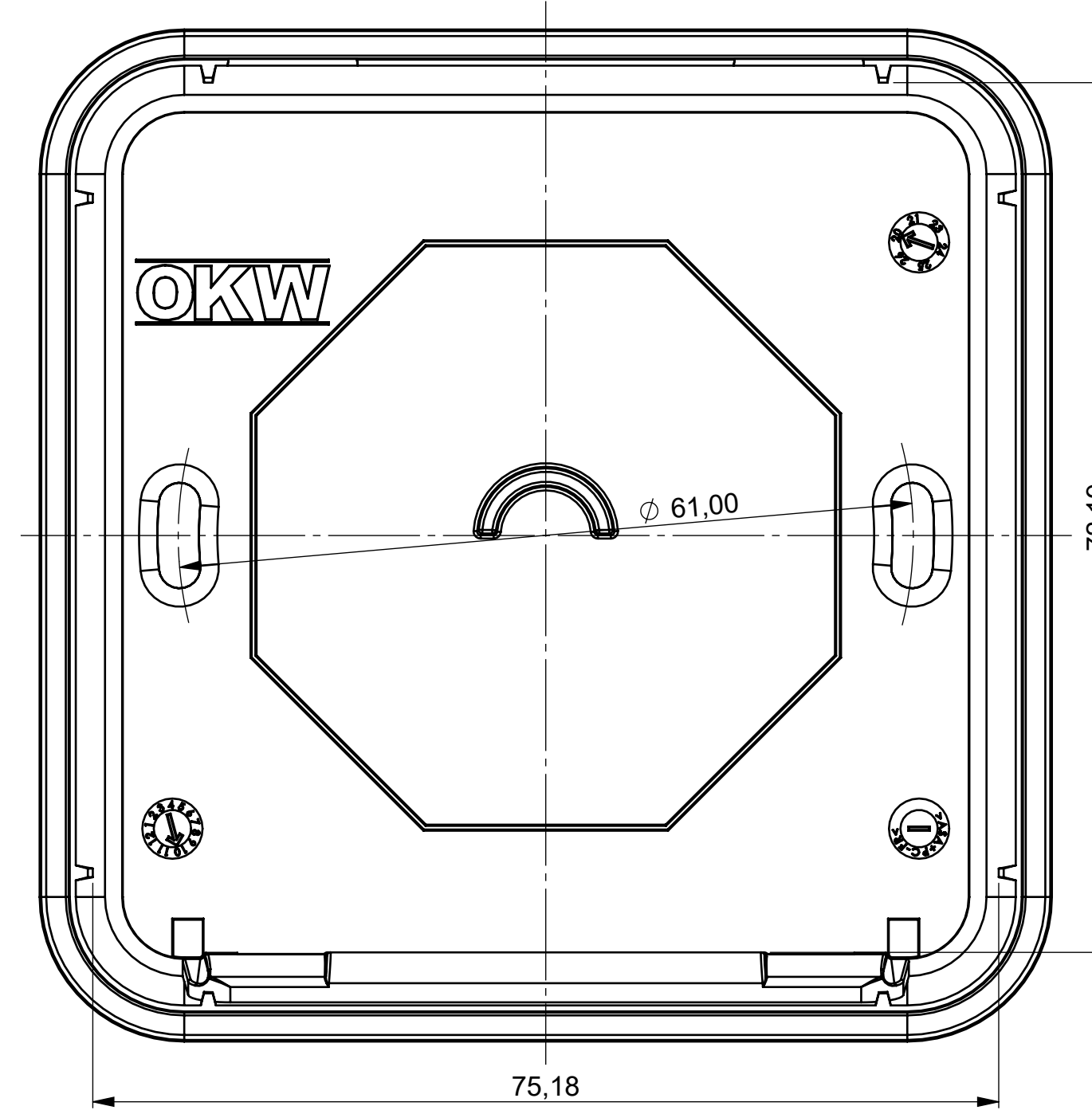
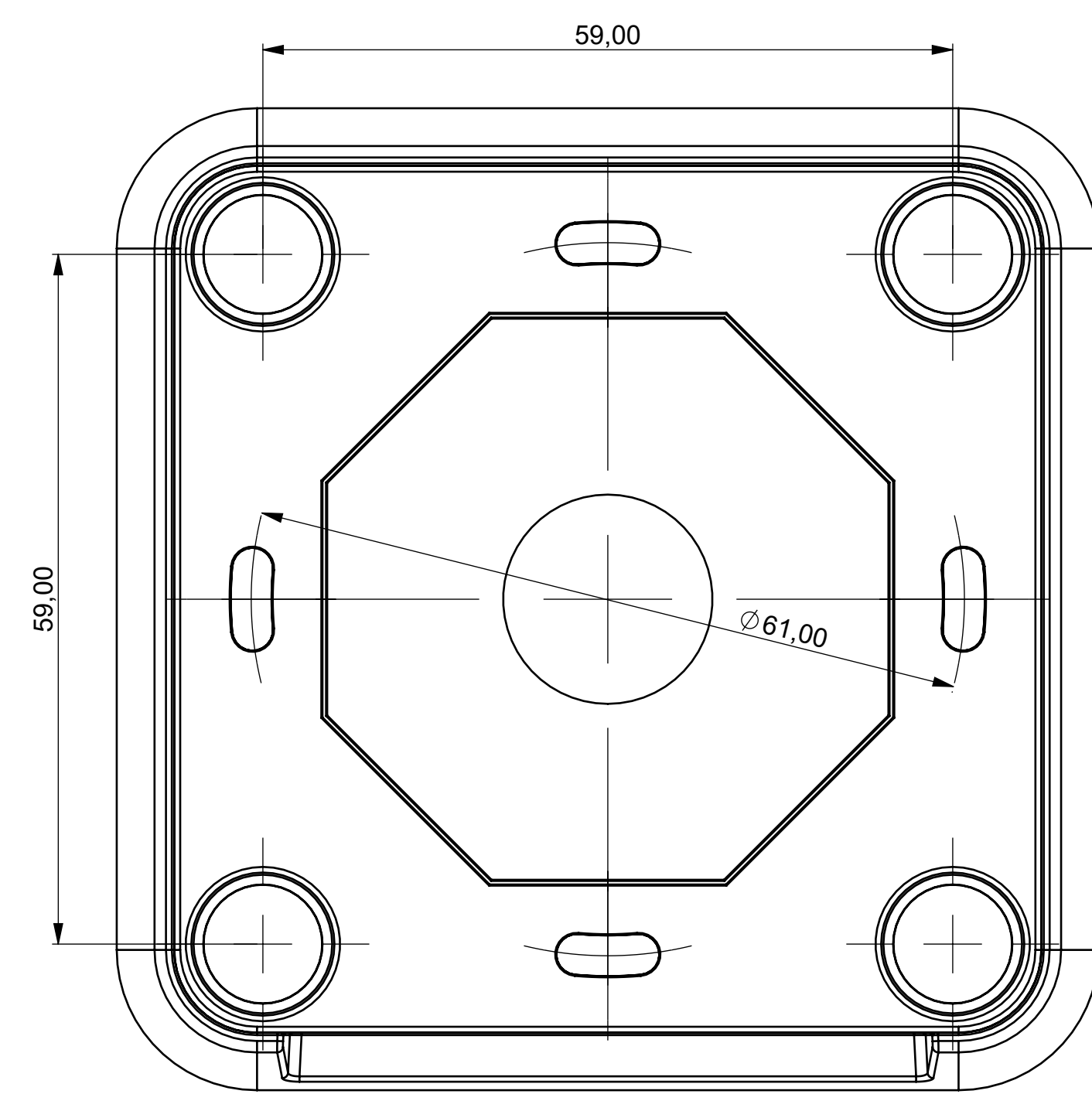
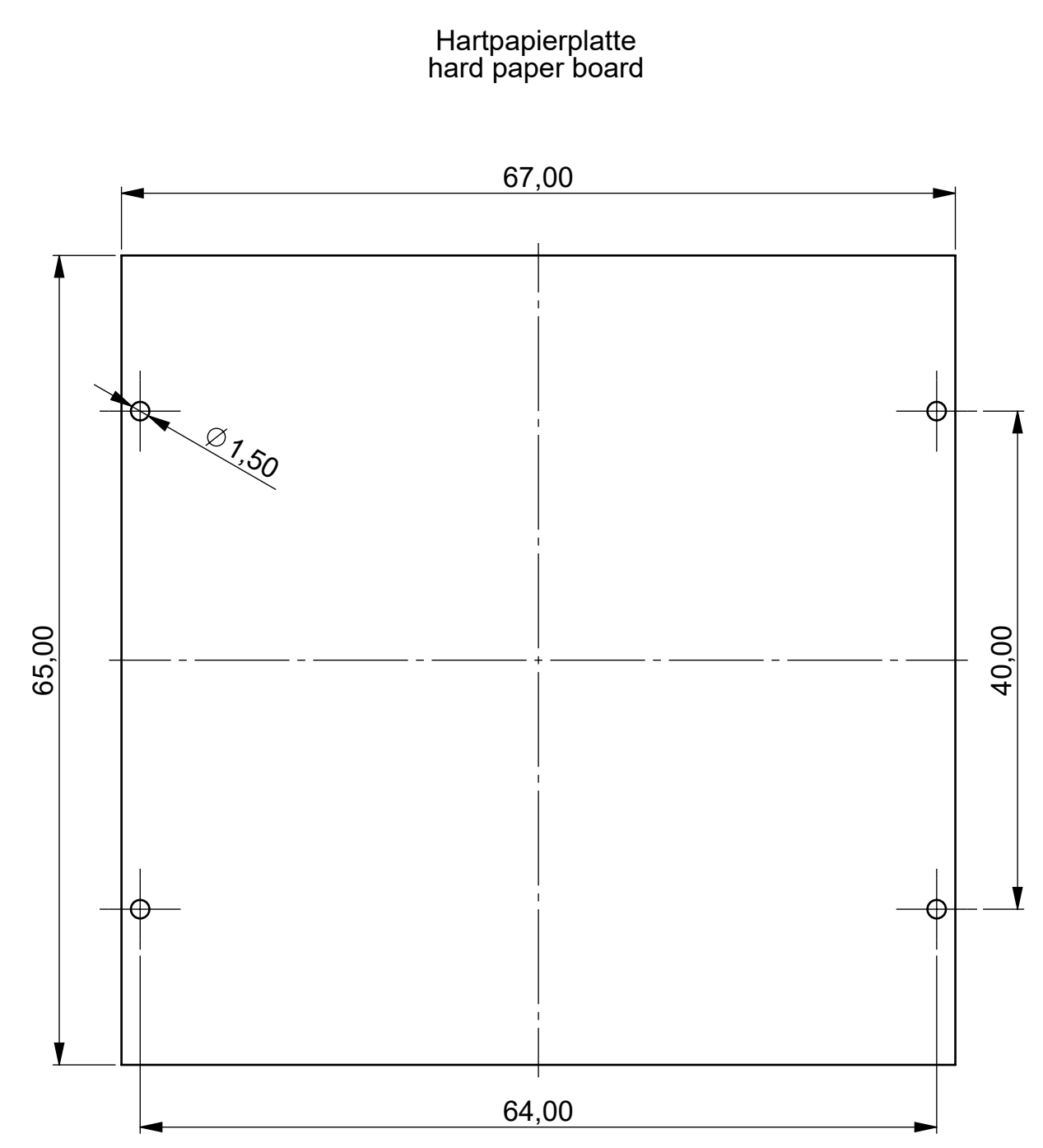
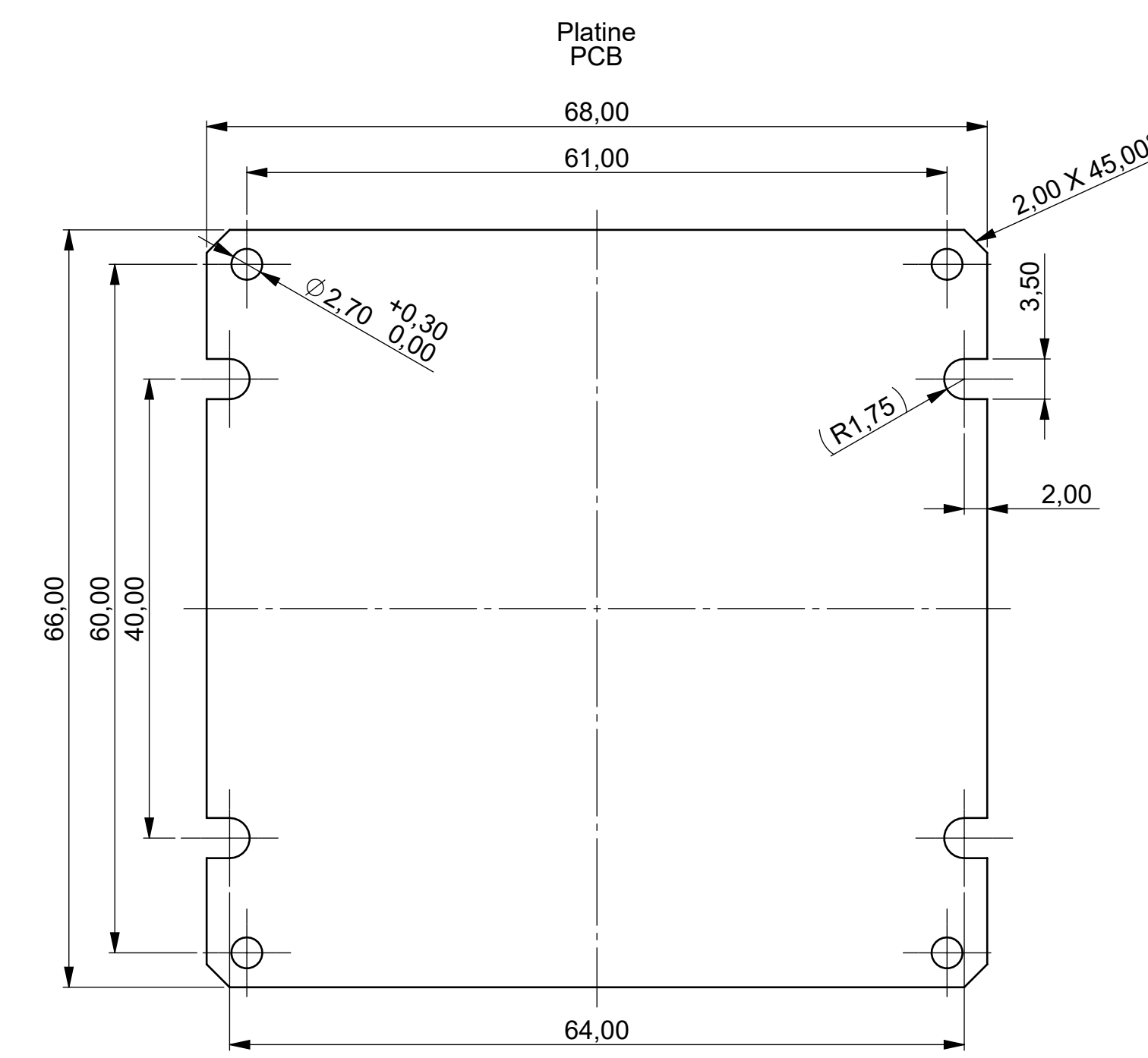
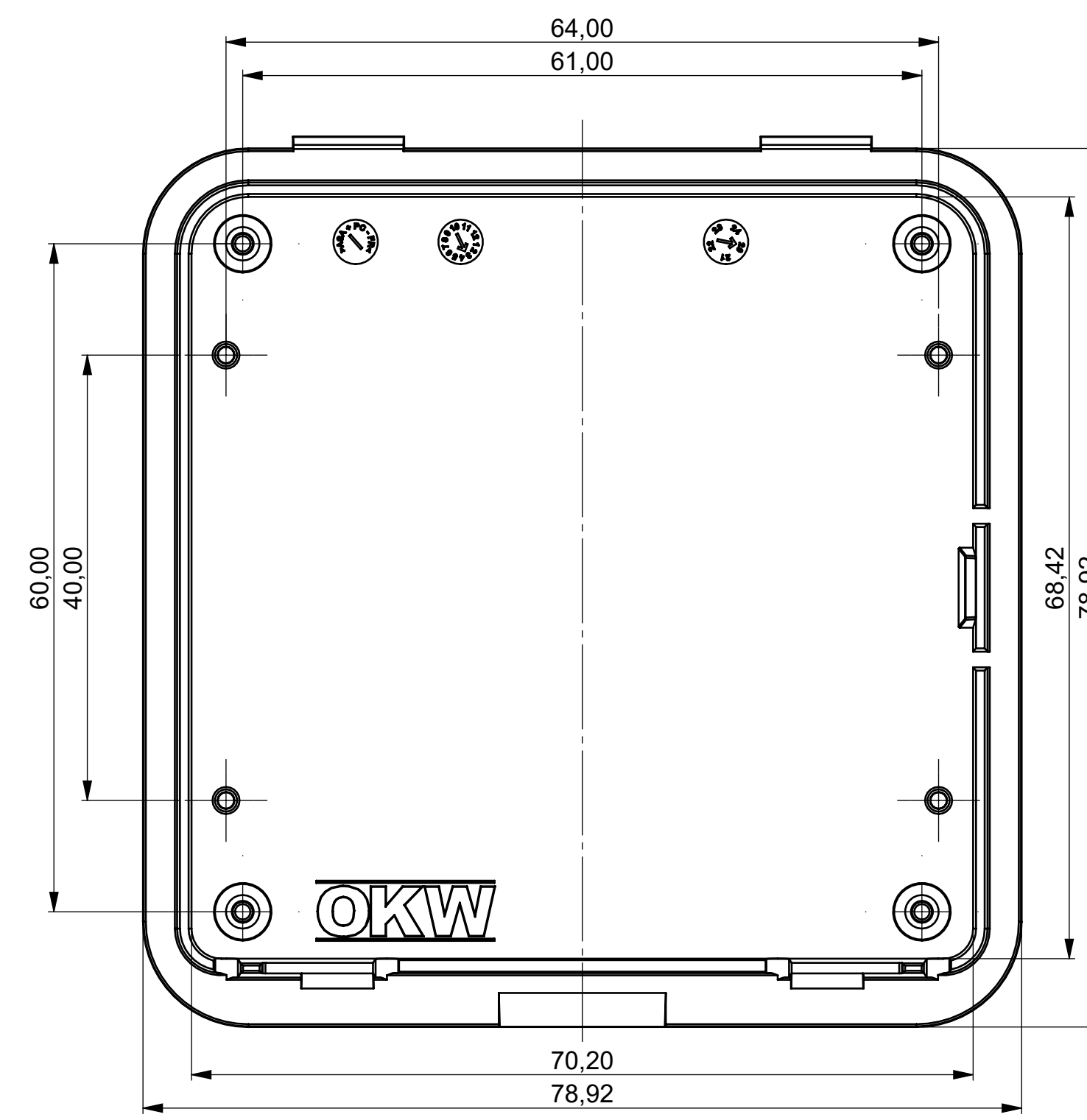
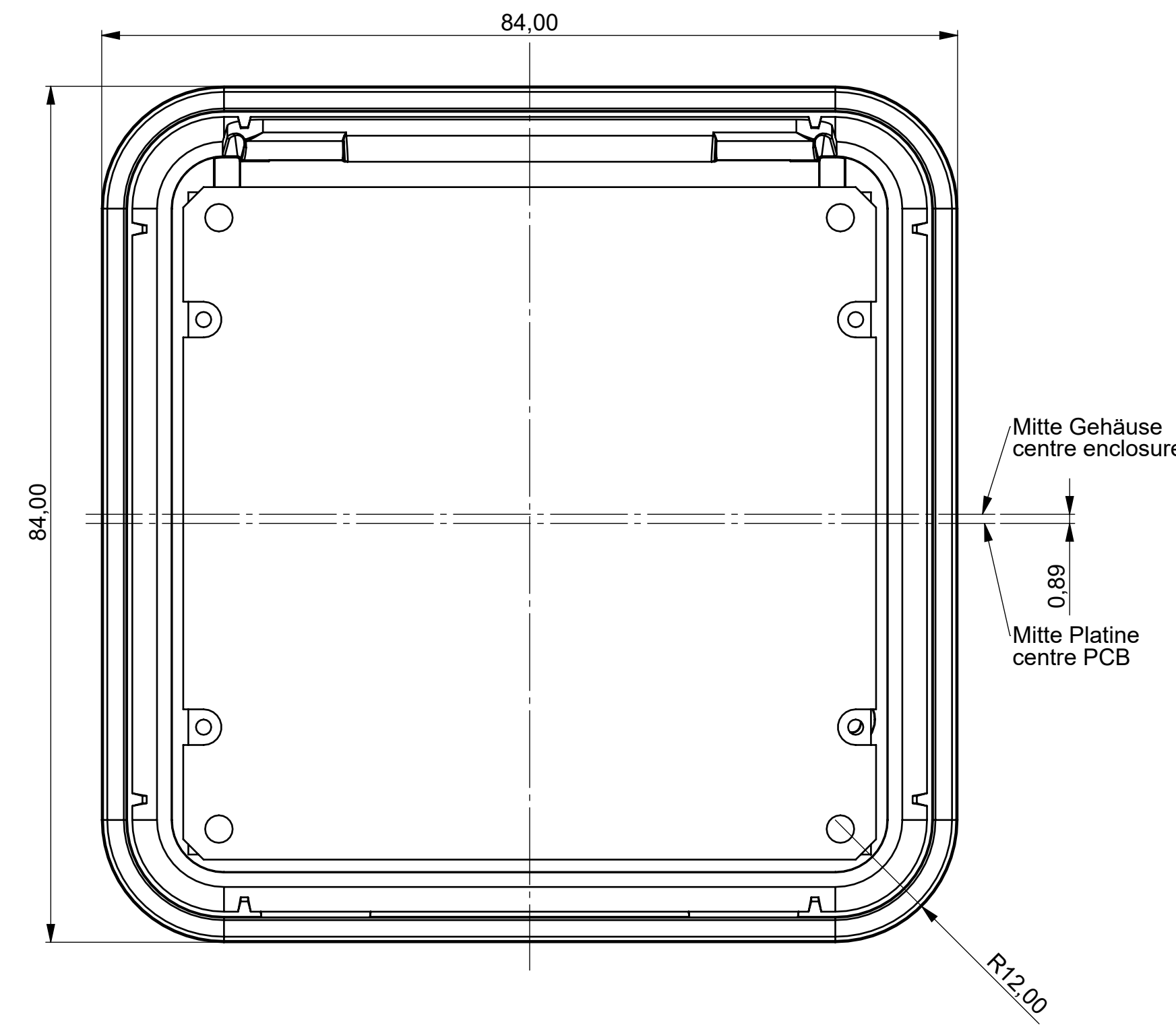


Darstellung ohne Folienstatur, Platinschrauben und Oberteil
Illustration without membrane keyboard, PCB-Screws and top part



Iso Ansicht Maßstab 1:1

<p>Bitte die Maße an aktuellen Teilen abnehmen. Diese unterliegen material- und produktionsspezifischen Fertigungstoleranzen.</p> <p>Please take the dimensions from current parts. These are subject to material- and manufacturing-specific tolerances.</p>	<p>Informationskopie wird nicht aktualisiert Copy for information will not be updated.</p>	<p>Erst am: 11.02.2020 Erst von: Philipp Schell Frage von: ALI/DE Revision: 01</p>	<p>Toleranzen: DIN ISO 20457 TG 6 Volumen: Zeichnungstyp: ALI/DE</p>	<p>Status: ENTWICKLUNG Zustimmung: DIN 6 Teil 2</p>
		<p>This document contains proprietary information of OKW Gehäuse-Systeme GmbH and is therefore subject to the conditions that the information is returned in confidence. Not for the production of copies and not to be used or incorporated in any product.</p> <p>Subject to technical modification without prior notice. Typografie und alle anderen Angaben sind ohne Gewähr. All dimensions shown are without tolerance. Tous les renseignements sont fournis sans garantie de précision. Tous renseignements de modifications techniques. Tous renseignements de modifications de dimensions. Tous renseignements de modifications de composants et de tolérances sont réservés.</p>		