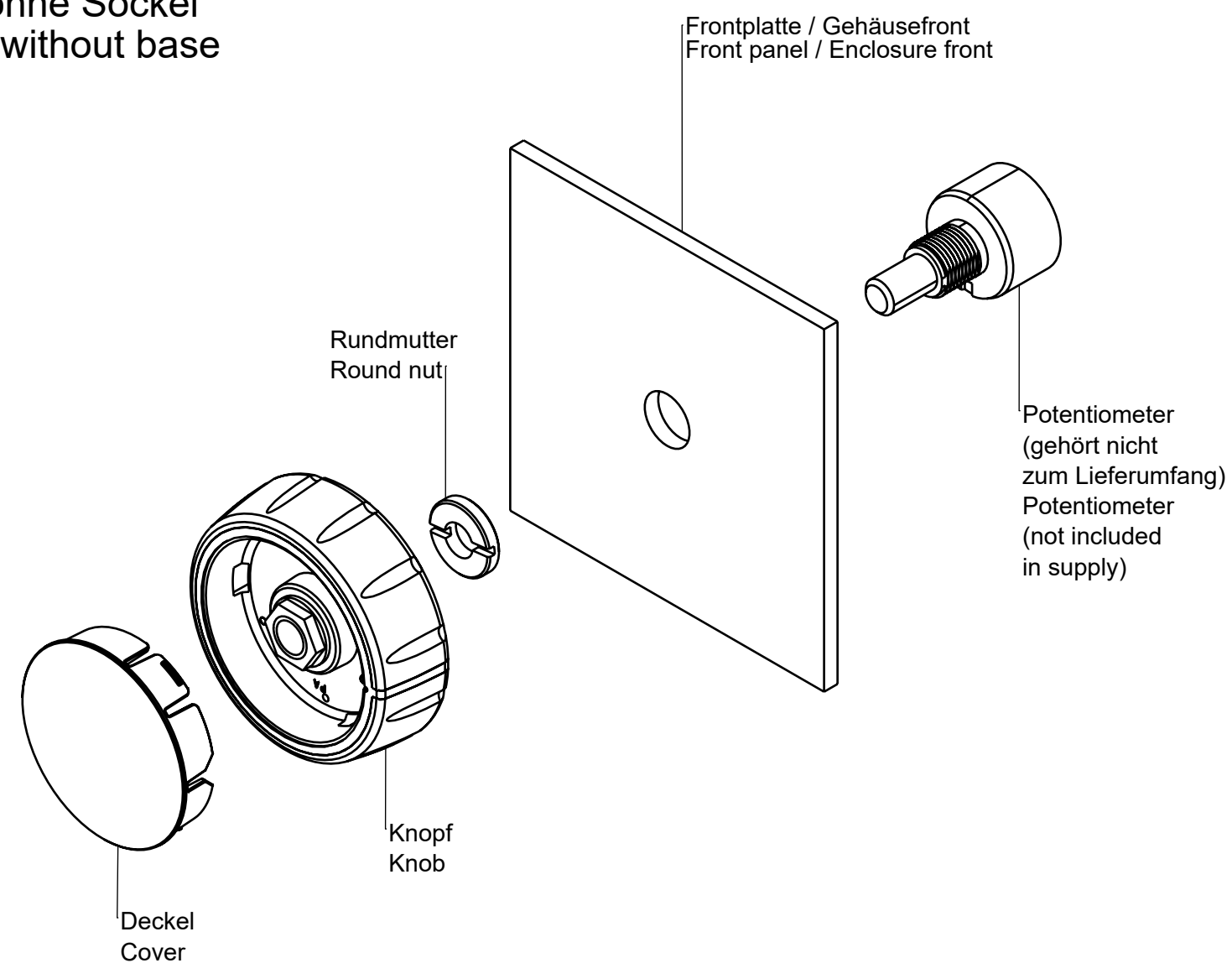
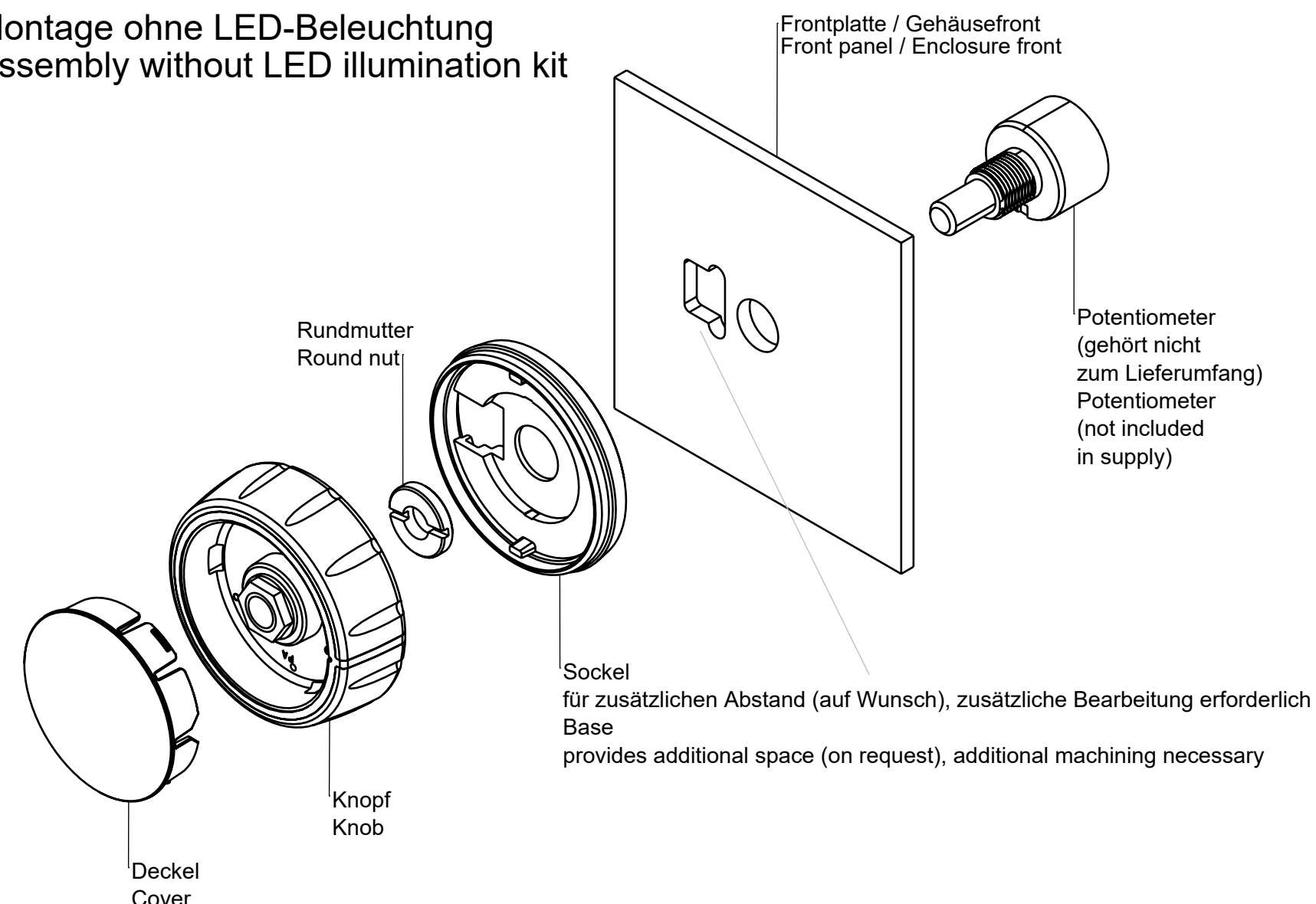


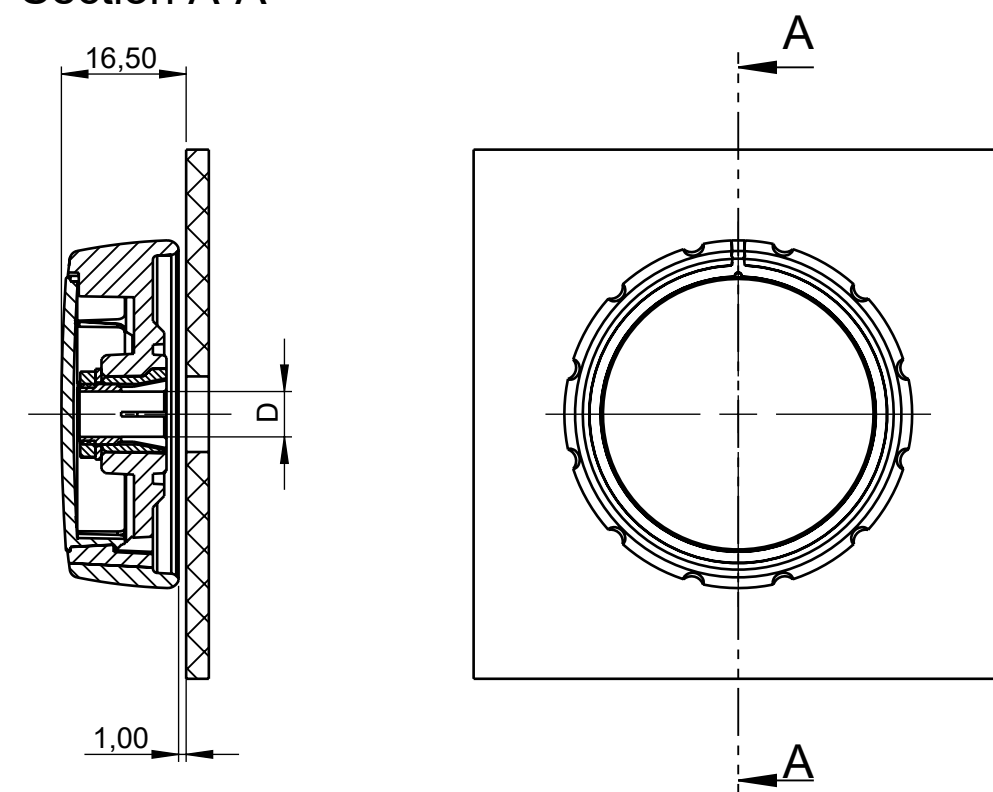
Montage ohne Sockel  
Assembly without base



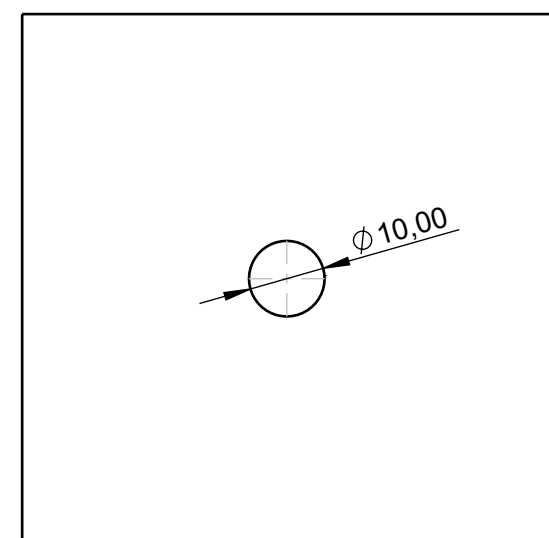
Montage ohne LED-Beleuchtung  
Assembly without LED illumination kit



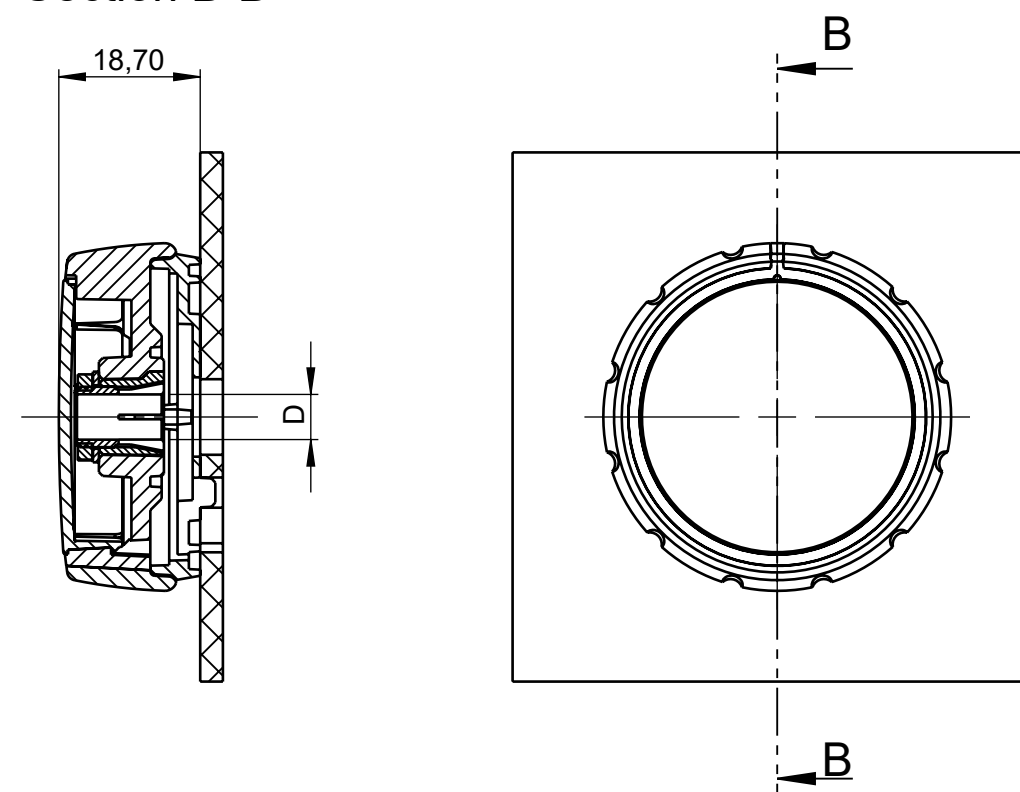
Schnitt A-A  
Section A-A



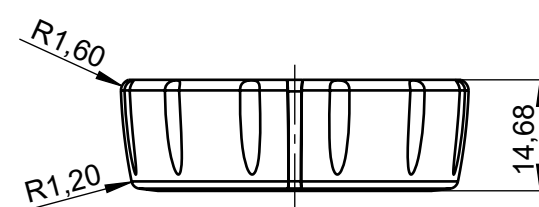
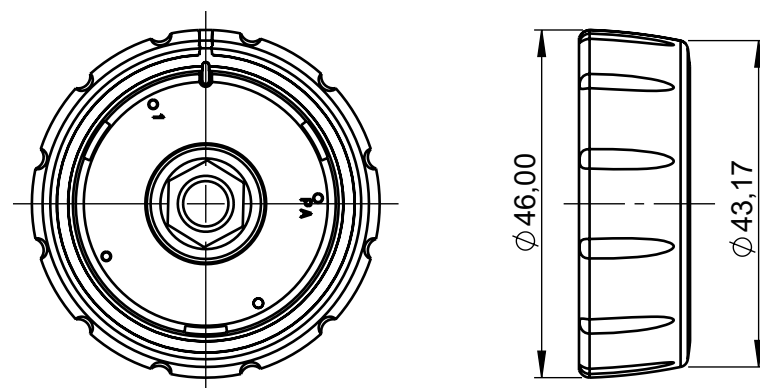
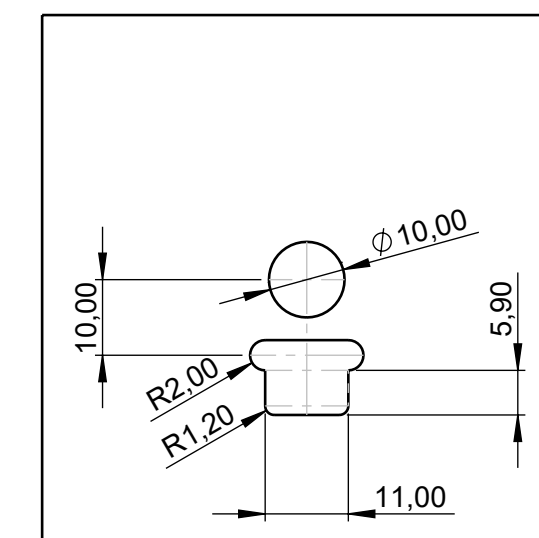
Frontplatte / Gehäusefront  
Front panel / Enclosure front



Schnitt B-B  
Section B-B



Frontplatte / Gehäusefront  
Front panel / Enclosure front



Bitte die Maße an aktuellen Teilen abnehmen. Diese unterliegen material- und produktionsspezifischen Fertigungstoleranzen.

Please take the dimensions from current parts. These are subject to material- and manufacturing-specific tolerances.

Informationskopie wird nicht aktualisiert  
Copy for Information will not be updated

Technische Änderungen vorbehalten. Irrtümer oder Druckfehler begründen keinen Anspruch auf Schadenersatz. Wichtige Einbaumaße bitte direkt mit dem aktuellen Produkt abstimmen. Subject to technical modification without prior notice. Typographical and other errors do not justify any claim for damages. All dimensions should be verified using an actual moulded part. Sous réserve de modifications techniques. Toute erreur ou faute d'impression ne justifie aucune demande d'indemnisation. Nous prions les clients de vérifier les dimensions des composants avec les boîtiers avant le montage.

Erst. am: 25.03.2020  
Erst. von: O. Herrlich  
Freig. am: 15.11.2023  
Freig. von: J. Wiesbächer  
Revision: 02



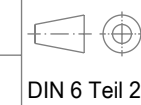
Toleranzen: DIN ISO 20457 TG 6  
Volumen:

Status: SERIENFREIGABE  
Zeichnungsart: KUNDE

CONTROL-KNOBS 46  
Knopfgrundkörper Strich/Knob body pointer line  
B7246\*\*\*

Für dieses Dokument behalten wir uns alle Urheberrechte vor. Es darf auch auszugsweise weder vervielfältigt noch Dritten in irgendeiner Form zugänglich gemacht werden. Dateiname: 00027144

B 72 46 062 B 72 46 064	6 mm
B 72 46 632 B 72 46 634	1/4" (6,35mm)
Part. No.	Borehole D



M 1:1