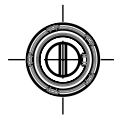
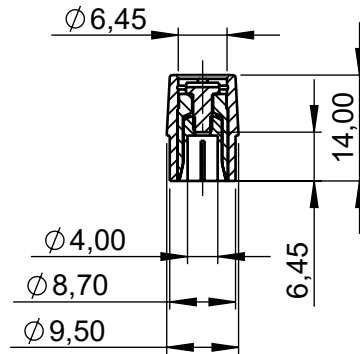


### Schnitt A-A



Bitte die Maße an aktuellen Teilen abnehmen.  
Diese unterliegen material und produktionsspezifischen  
Fertigungstoleranzen

Please take the dimensions from current parts.  
These are subject to material- and manufacturing-  
specific tolerances

Informationskopie  
wird nicht aktualisiert  
Copy for Information  
will not be updated

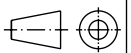
Erst. am: 07.07.2023  
Erst. von: J. Wiesbäcker  
Freig. am:  
Freig. von:  
Revision: 01

Toleranzen:  
DIN 16901 T130

Status:  
ENTWICKLUNG

Volumen:

Zeichnungsart:  
KUNDE



DIN 6 Teil 2

Technische Änderungen vorbehalten. Irrtümer oder Druckfehler  
begründen keinen Anspruch auf Schadenersatz. Wichtige Ein-  
baumaße bitte direkt mit dem aktuellen Produkt abstimmen.

Subject to technical modification without prior notice. Typogra-  
phical and other errors do not justify any claim for damages. All  
dimensions should be verified using an actual moulded part.

Sous reserve de modifications techniques. Toute erreur ou faute  
d'impression ne justifie aucune demande d'indemnisation. Nous  
prions les clients de vérifier les dimensions des composants avec  
les boîtiers avant le montage.

**OKW**  
**GEHÄUSE**  
**SYSTEME**

This document contains proprietary information of OKW Gehäusesysteme GmbH  
and is tendered subject to the conditions that the information be retained in confidence  
not be reproduced or copied and not be used or incorporated in any product.

**KOMBIKNOEPFE-SPANNZANGE 9**  
**Rundknopf 09 mit Spannzange d= 4mm**

**A2609040**

**M 1:1**

Für dieses Dokument behalten wir uns alle Urheberrechte vor. Es darf auch auszugs-  
weise weder vervielfältigt noch Dritten in irgendeiner Form zugänglich gemacht werden.

Dateiname:  
00029239