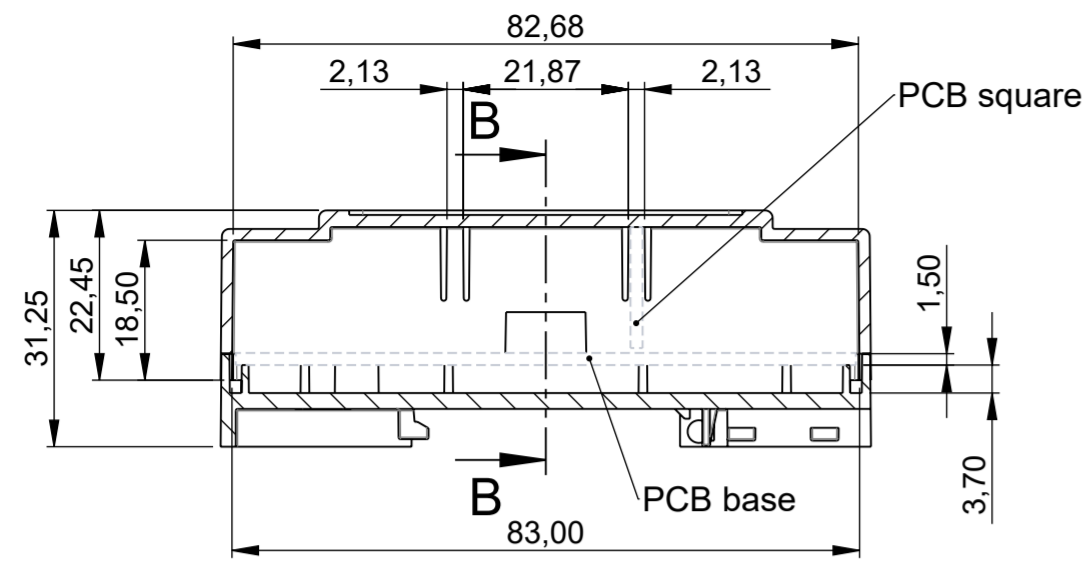
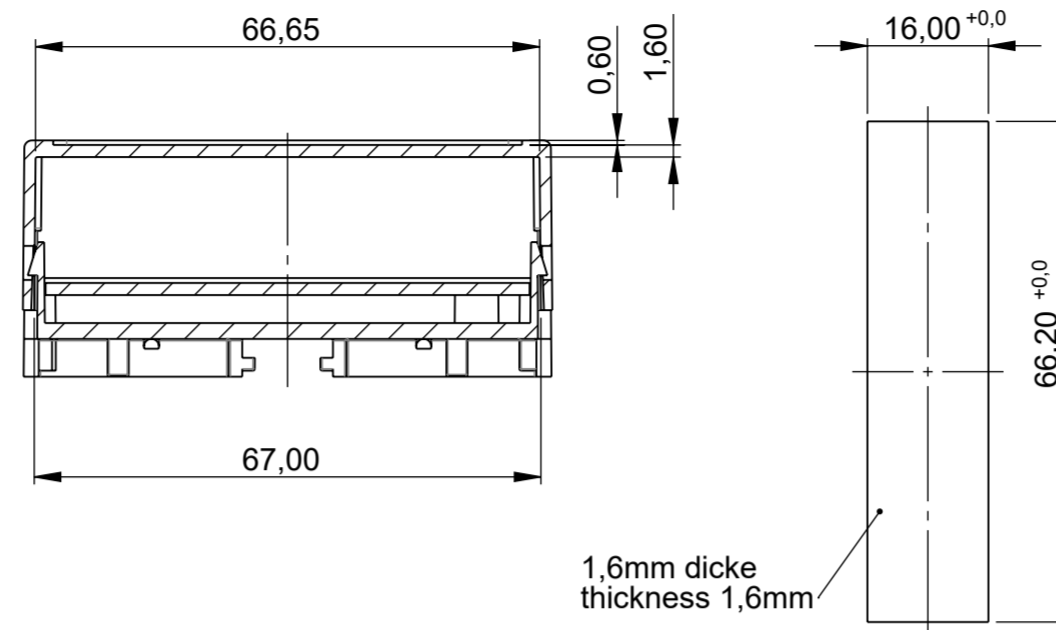


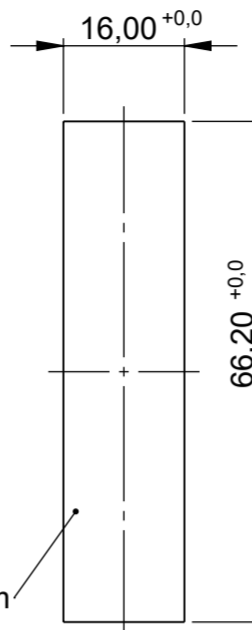
Schnitt A-A



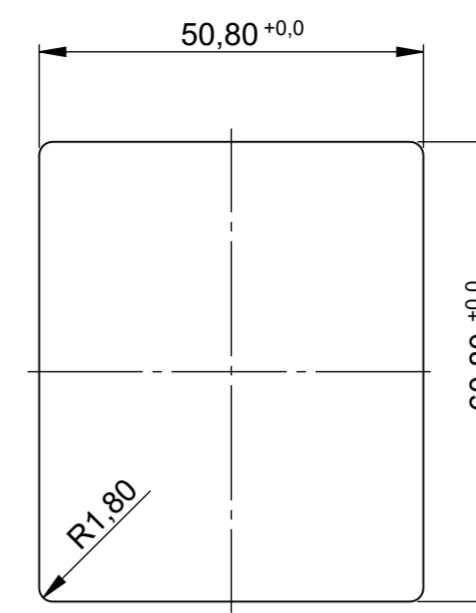
Schnitt B-B



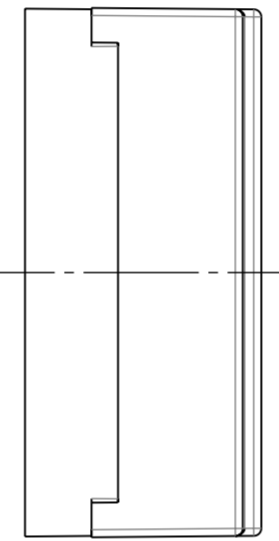
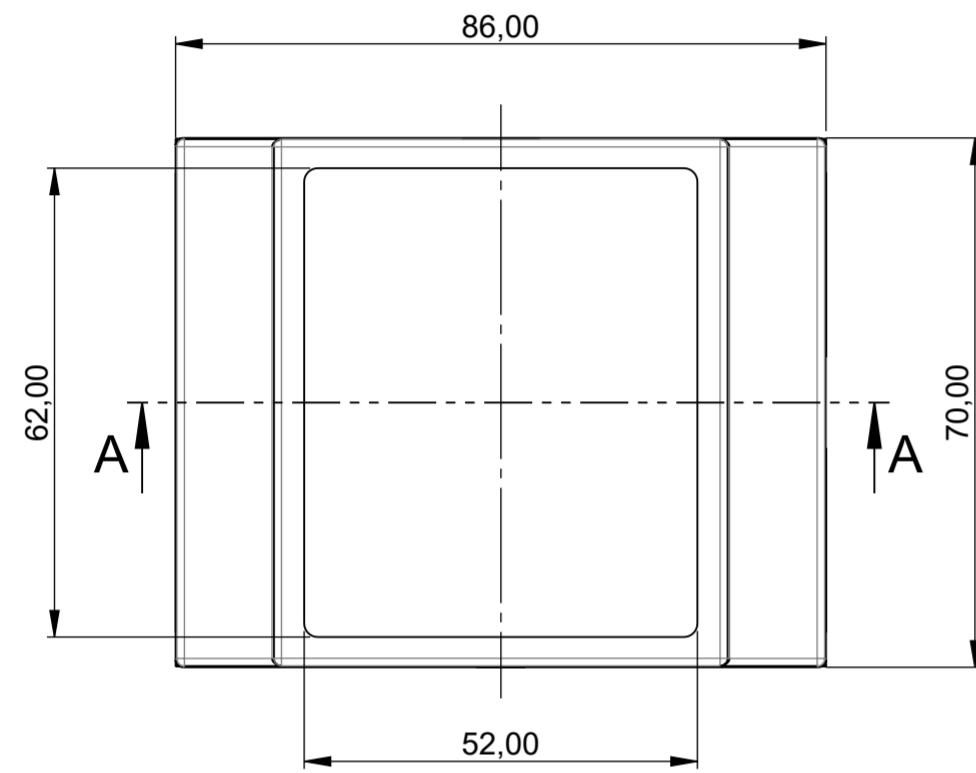
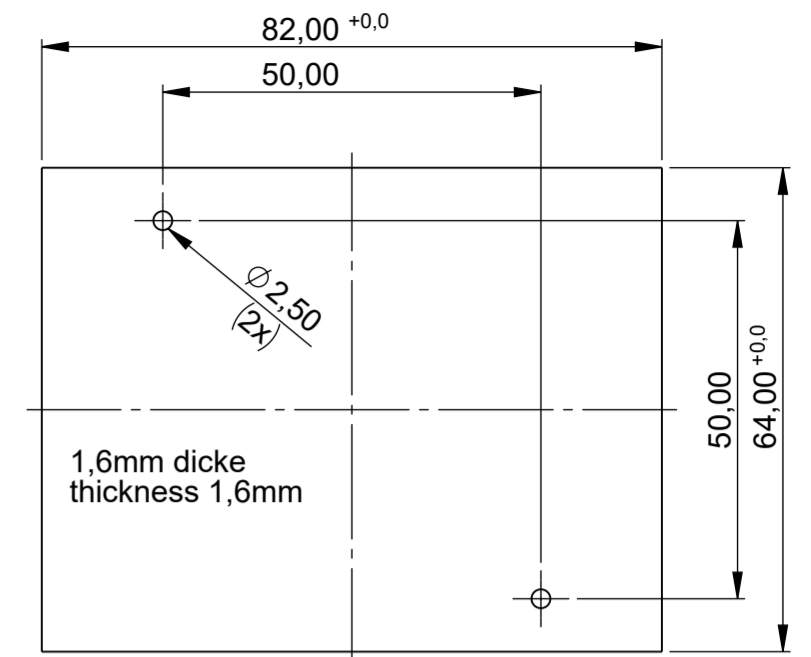
Platine quer PCB square



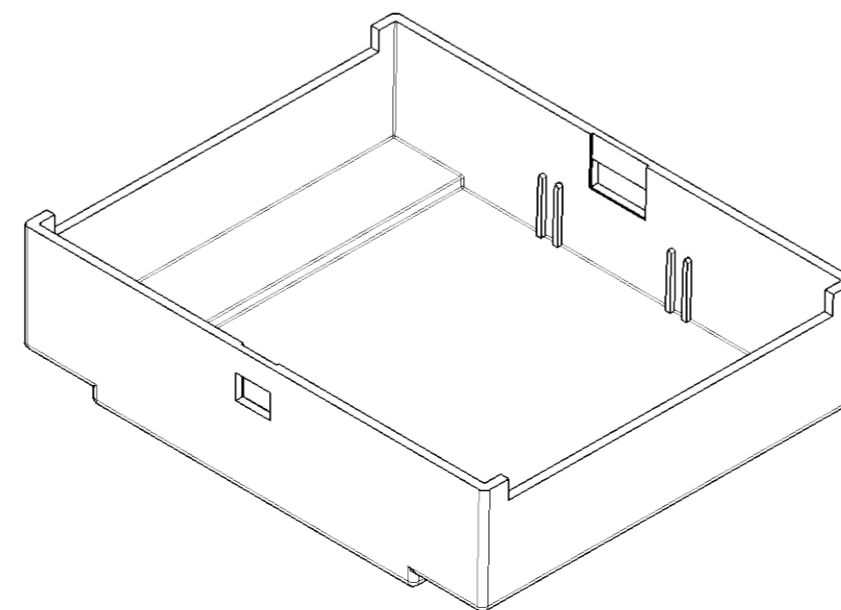
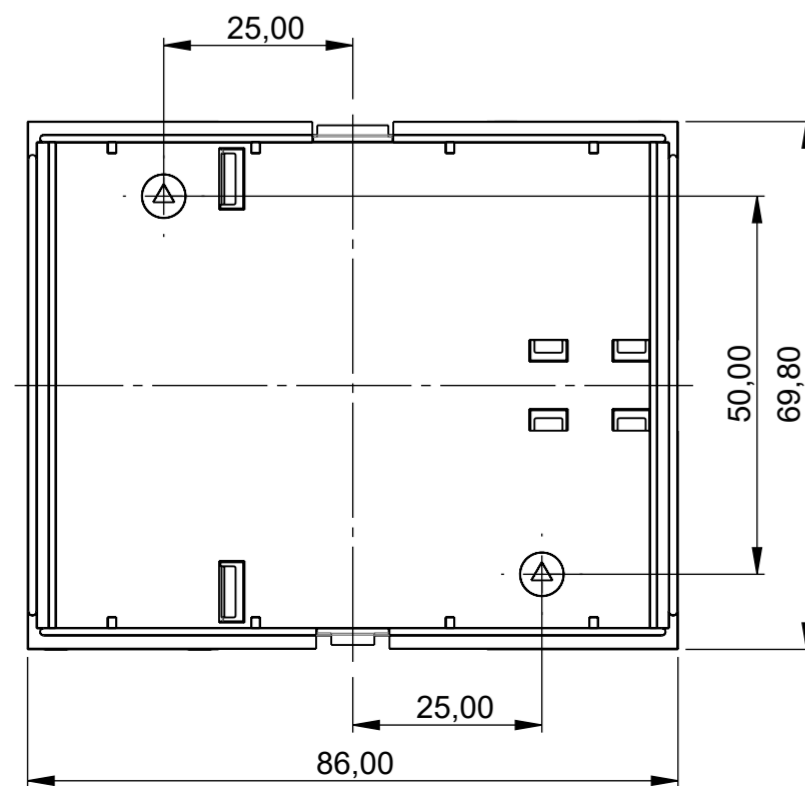
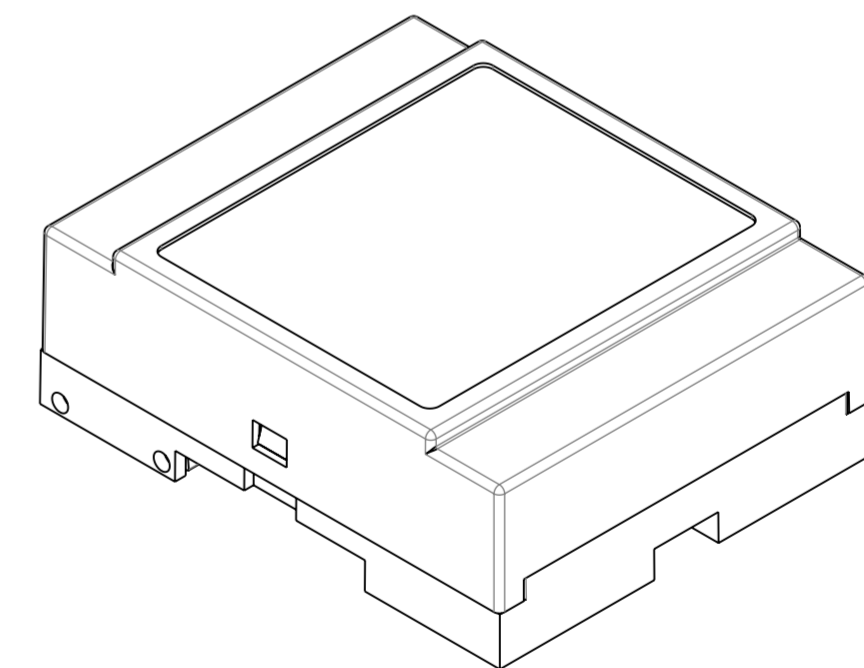
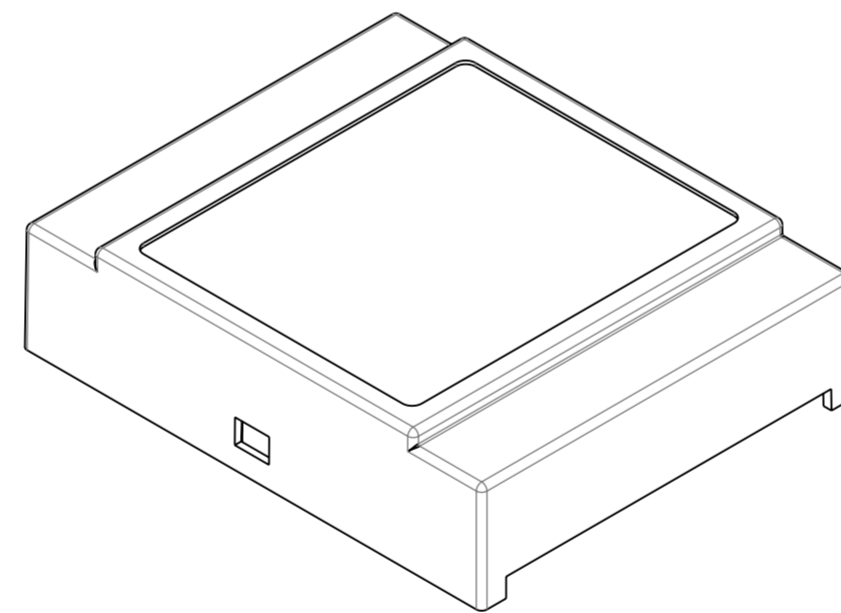
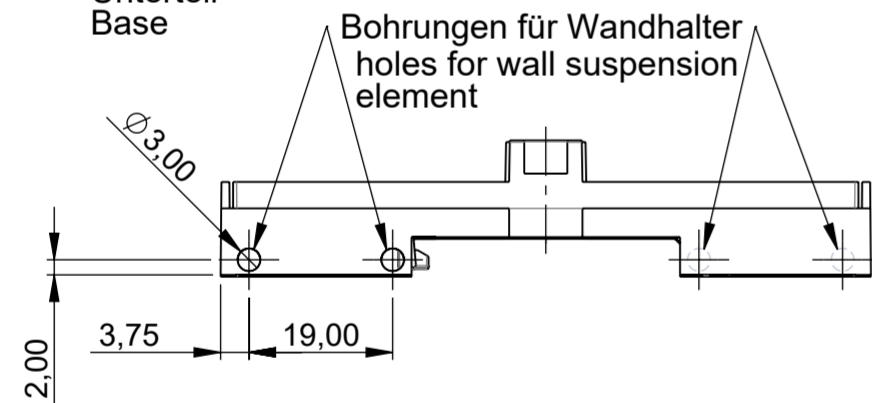
Folientastatur Membrane keyboard



Leiterplatte für das Unterteil PCB for base



Unterteil Base



Bitte die Maße an aktuellen
Teilen abnehmen.
Diese unterliegen material-
und produktionsspezifischen
Fertigungstoleranzen.

Please take the dimensions
from current parts.
These are subject to material-
and manufacturing-specific
tolerances.

Informationskopie
wird nicht aktualisiert
Copy for Information
will not be updated

Technische Änderungen vorbehalten. Irrtümer oder Druckfehler begründen keinen Anspruch auf Schadenersatz. Wichtige Einbaumaße bitte direkt mit dem aktuellen Produkt abstimmen. Subject to technical modification without prior notice. Typographical and other errors do not justify any claim for damages. All dimensions should be verified using an actual moulded part. Sous réserve de modifications techniques. Toute erreur ou faute d'impression ne justifie aucune demande d'indemnisation. Nous prions les clients de vérifier les dimensions des composants avec les boîtiers avant le montage.

Erst am: 15.02.2024
Erst von: J. Wiesbächer
Freig am:
Freig von:
Revision: 01

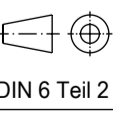


Toleranzen:
DIN 16901 T130
Volumen:

RAILTEC B 4 Module
Oberteil flach, geschlossen, Ausf. III
B6503223

Status:
ENTWICKLUNG
Zeichnungsart:
KUNDE

Für dieses Dokument behalten wir uns alle Urheberrechte vor. Es darf auch auszugsweise weder vervielfältigt noch Dritten in irgendeiner Form zugänglich gemacht werden.



DIN 6 Teil 2

M 1:1

Dateiname:
00029439