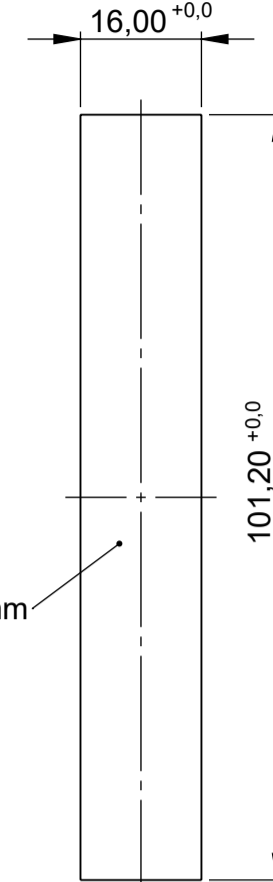
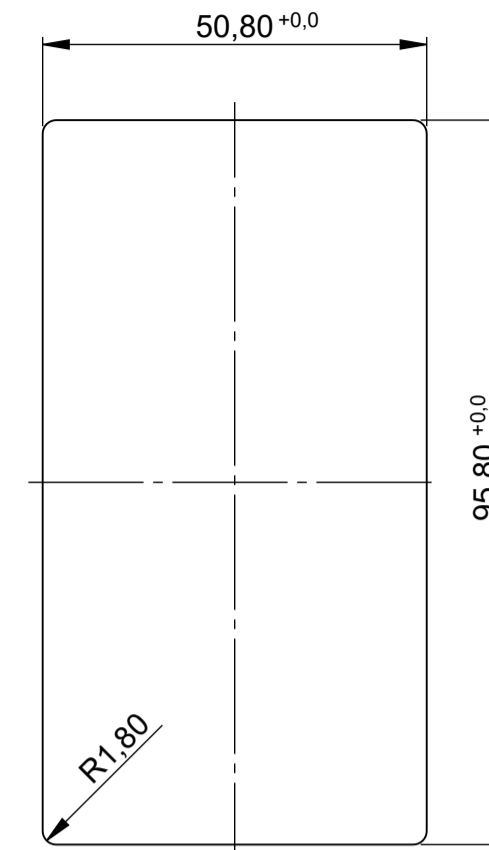


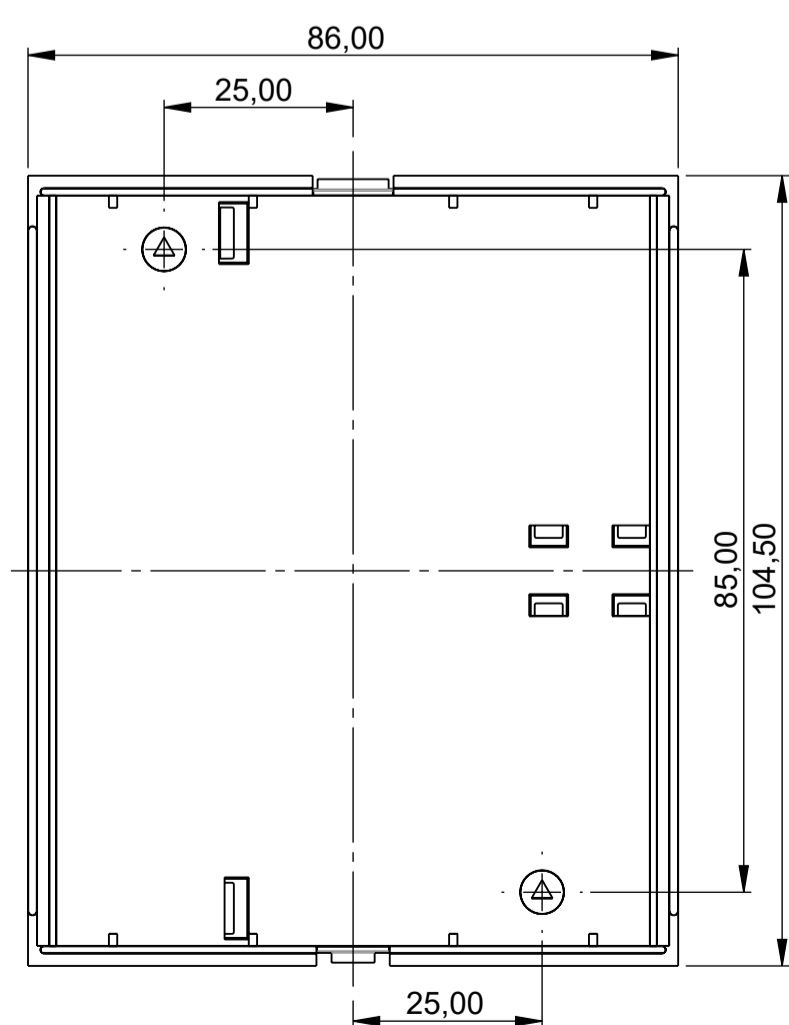
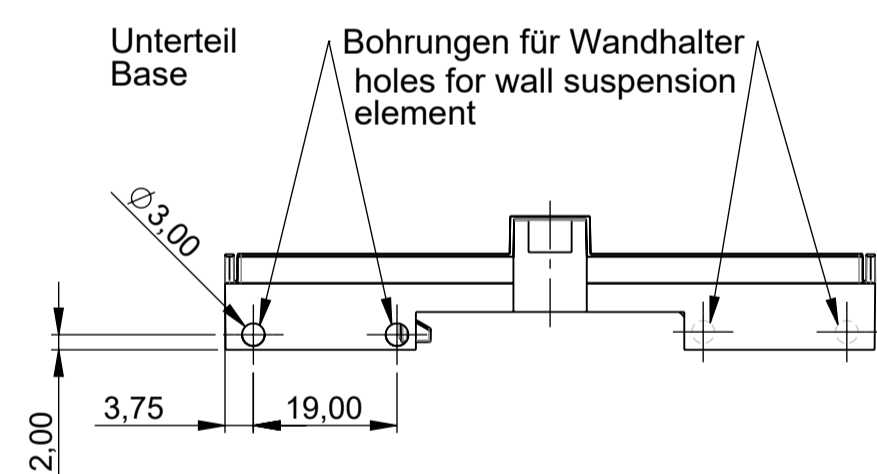
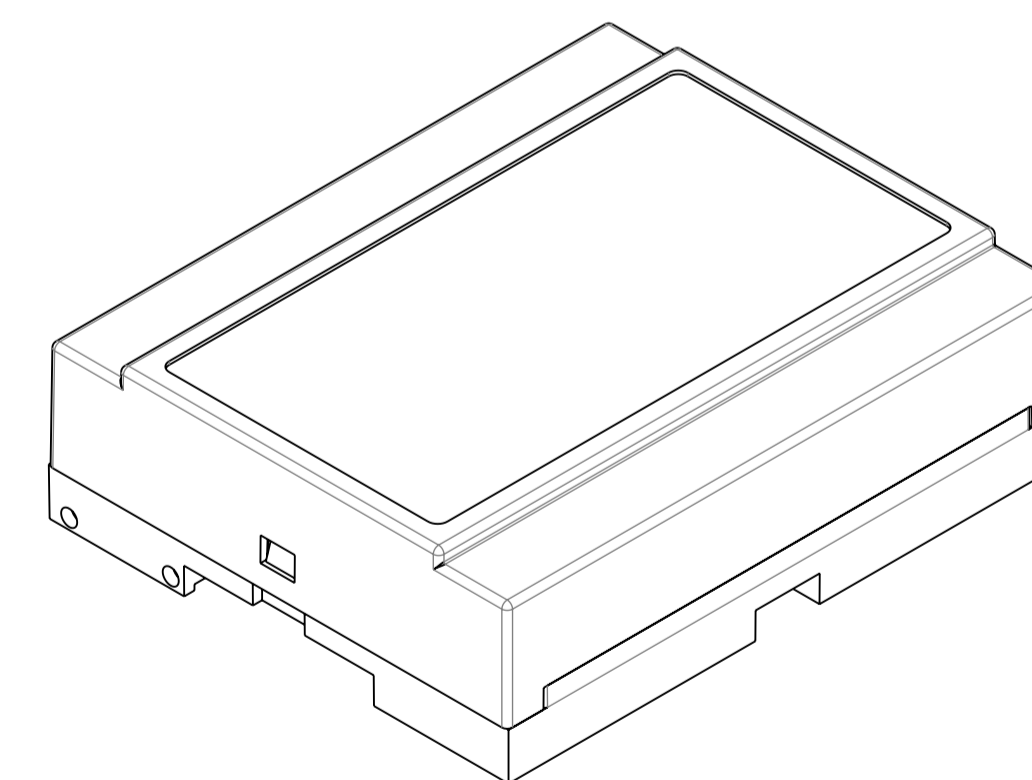
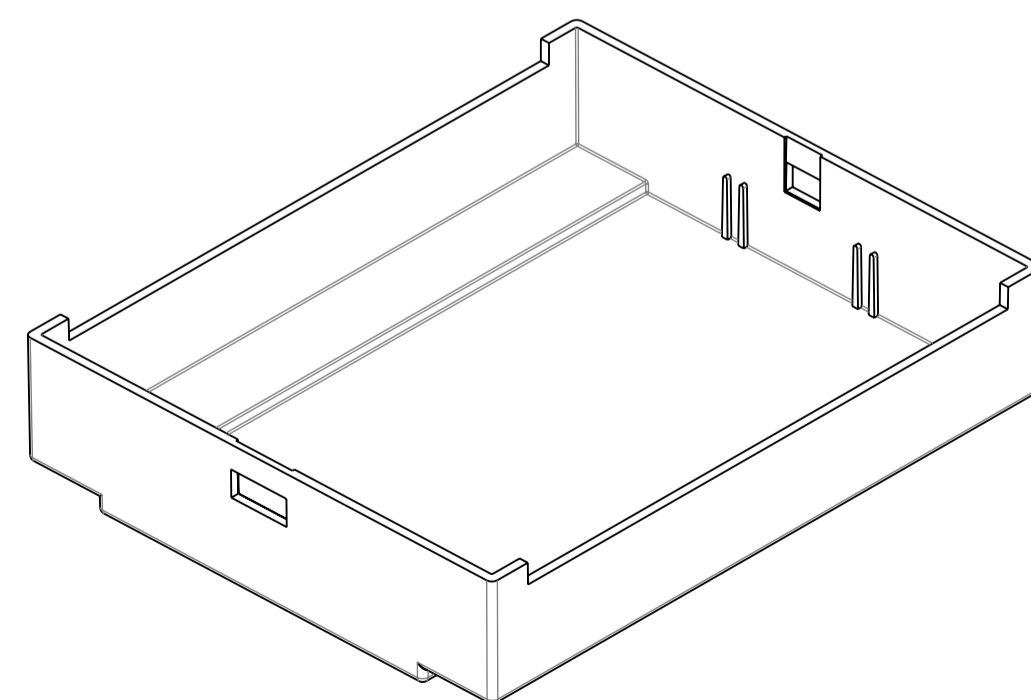
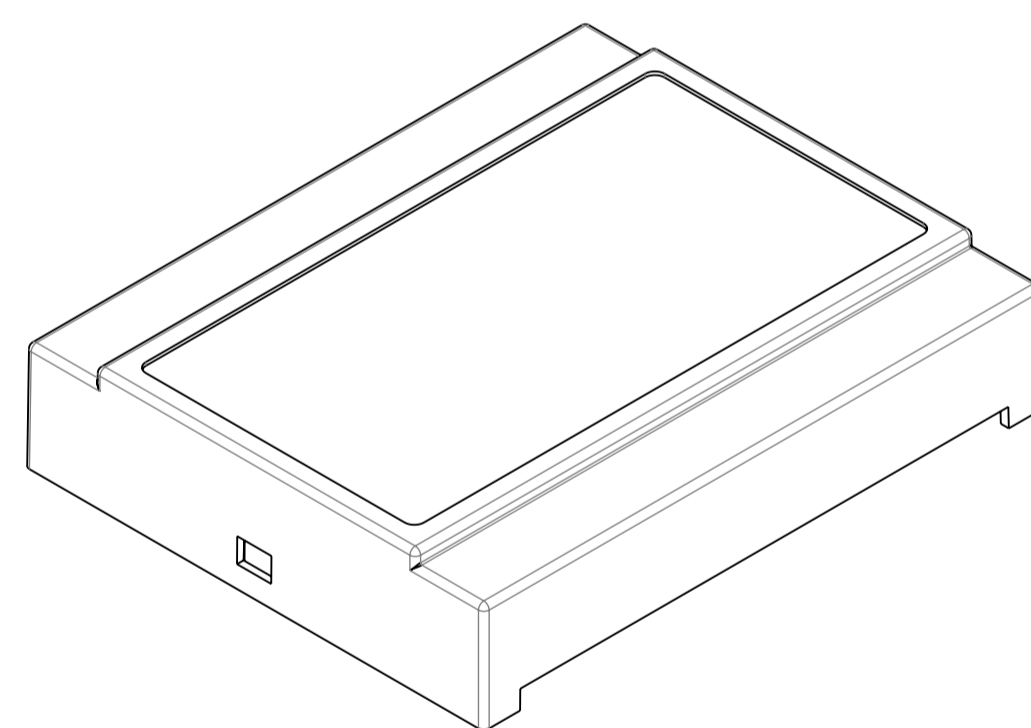
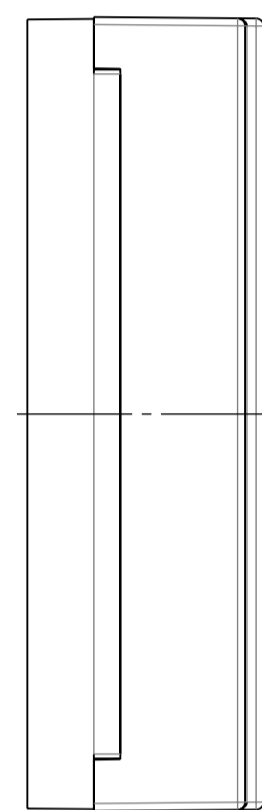
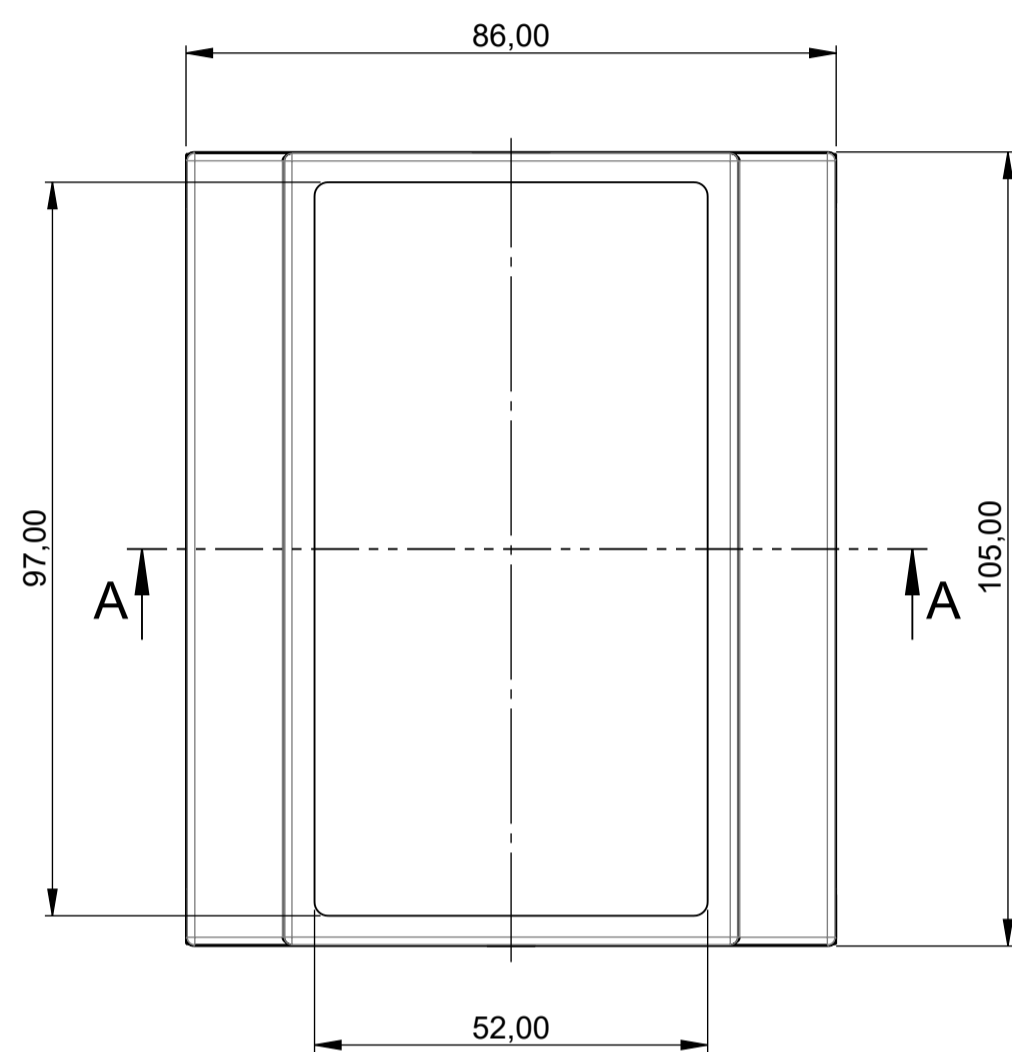
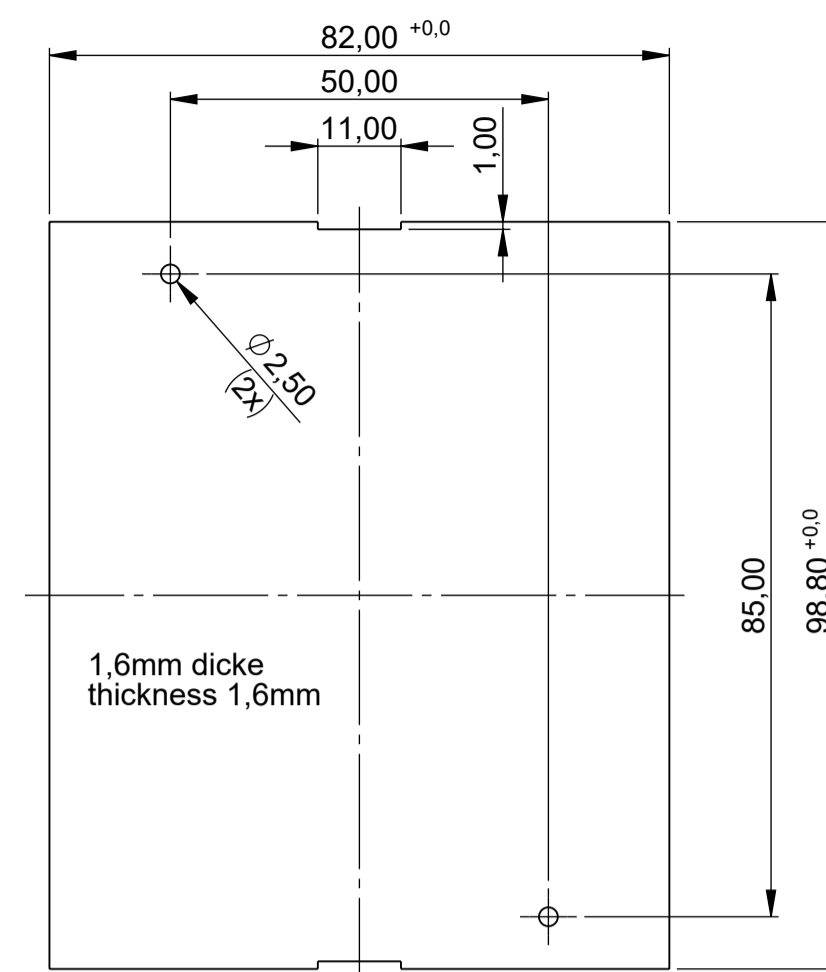
Platine Quer
PCB square



Folientastatur
Membrane keyboard



Leiterplatte für das Unterteil
PCB for base



<p>Bitte die Maße an aktuellen Teilen abnehmen. Diese unterliegen material- und produktionsspezifischen Fertigungstoleranzen.</p> <p>Please take the dimensions from current parts. These are subject to material and manufacturing-specific tolerances.</p>	<p>Informationskopie Copy for Information will not be updated</p>	<p>Erst. am: 13.02.2024 Erst. von: J. Wiesbacher Freig. am: Freig. von: Revision: 01</p>	<p>Toleranzen: DIN 16901 T130 Volumen: Zeichnungsart: KUNDE</p>	<p>Status: ENTWICKLUNG DIN 6 Teil 2</p>
		<p>Technische Änderungen vorbehalten. Interner oder Druckerbegünstigter begründen keinen Anspruch auf Schadenersatz. Wichtige Einbaumaße bitte direkt mit dem aktuellen Produkt abstimmen. Subject to technical modification without prior notice. Typographical and other errors do not justify any claim for damages. All dimensions should be verified using an actual moulded part. Sous réserve de modifications techniques. Toute erreur ou faute d'impression ne justifie aucune demande d'indemnisation. Nous prions les clients de vérifier les dimensions des composants avec les boîtiers avant le montage.</p>		